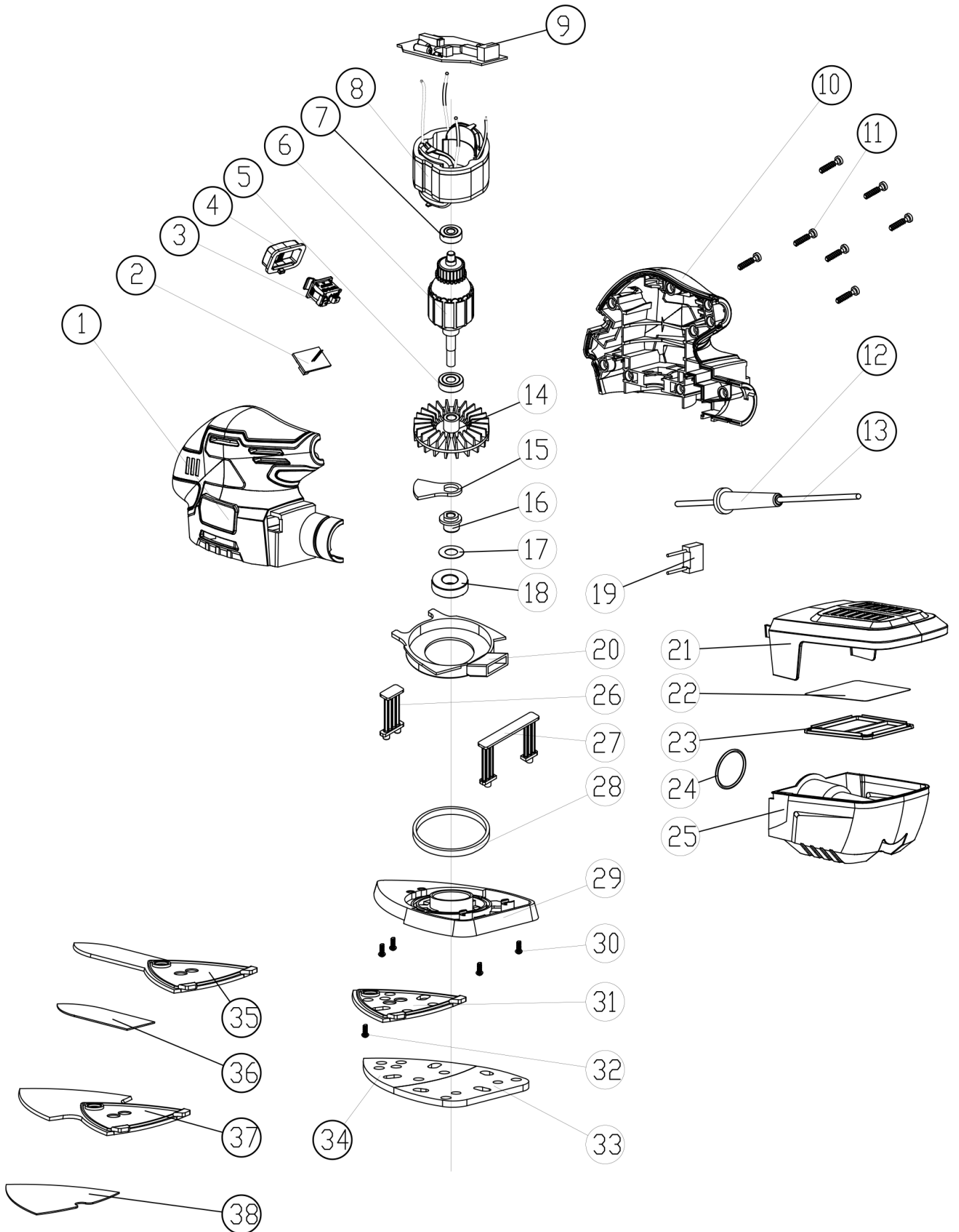


8894002

**EXTOL**<sup>®</sup>  
PREMIUM



|    | description                 | popis                                       | qty/ks | order No. / obj.<br>číslo dílu | set order No. /<br>obj. číslo sady |
|----|-----------------------------|---|--------|--------------------------------|------------------------------------|
| 1  | housing                     | kryt  |        |                                |                                    |
| 2  | LED light                   | LED světlo                                  |        |                                |                                    |
| 3  | switch                      | spínač                                      |        |                                |                                    |
| 4  | cover of switch             | kryt spínače                                |        |                                |                                    |
| 5  | bearing                     | ložisko                                     |        |                                |                                    |
| 6  | rotor                       | rotor                                       |        |                                |                                    |
| 7  | bearing                     | ložisko                                     |        |                                |                                    |
| 8  | stator                      | stator                                      |        |                                |                                    |
| 9  | PCB assembly                | polovodičová deska                          |        |                                |                                    |
| 10 | housing                     | kryt  |        |                                |                                    |
| 11 | screw ST3.9x19              | šroub                                       |        |                                |                                    |
| 12 | cord sleeve                 | kabelová průchodka                          |        |                                |                                    |
| 13 | VDE cord sets               | přívodní kabel                              |        |                                |                                    |
| 14 | plastic fan                 | plastový ventilátor                         |        |                                |                                    |
| 15 | counter balance             | protiváha                                   |        |                                |                                    |
| 16 | eccentric block             | excentrický blok                            |        |                                |                                    |
| 17 | dust proof washer           | prachotěsná podložka                        |        |                                |                                    |
| 18 | bearing                     | ložisko                                     |        |                                |                                    |
| 19 | capacity                    | kondenzátor                                 |        |                                |                                    |
| 20 | air ducting                 | vzduchové potrubí                           |        |                                |                                    |
| 21 | cover of dust box           | kryt prachového filtru                      |        |                                |                                    |
| 22 | filter paper                | filtrační papír                             |        |                                |                                    |
| 23 | filter paper clamp          | svorka filtračního papíru                   |        |                                |                                    |
| 24 | O type ring                 | těsnící kroužek                             |        |                                |                                    |
| 25 | dust box                    | prachový box                                |        |                                |                                    |
| 26 | wiggle bracket I            | vibrační konzola I                          |        |                                |                                    |
| 27 | wiggle bracket II           | vibrační konzola II                         |        |                                |                                    |
| 28 | felt seal                   | plstěné těsnění                             |        |                                |                                    |
| 29 | triangle liner              | trojúhelníková vložka                       |        |                                |                                    |
| 30 | screw ST 2.9x9              | šroub                                       |        |                                |                                    |
| 31 | triangle plate              | trojúhelníková deska                        |        |                                |                                    |
| 32 | countersunk head screw M4x8 | šroub se zápustnou hlavou                   |        |                                |                                    |
| 33 | half circle sponge plate    | brusní základna                             |        | 8894002B                       |                                    |
| 34 | triangle sponge plate       | brusní základna                             |        | 8894002B                       |                                    |
| 35 | finger plate                | brusní prst - adaptér                       |        | 8894002A                       |                                    |
| 36 | long triangle plate velcro  | brusní papír tvaru prstu na suchý zip       |        |                                |                                    |
| 37 | long triangle plate         | delta adaptér                               |        | 8894002A                       |                                    |
| 38 | long triangle plate velcro  | brusní papír tvaru trojúhelník na suchý zip |        |                                |                                    |
| 39 | carbon brushes              | uhlíky                                      |        | 8894002C                       |                                    |
|    |                             |   |        |                                |                                    |
|    |                             |   |        |                                |                                    |
|    |                             |   |        |                                |                                    |

**EXTOL®**  
PREMIUM

8894002

*IMPROVE YOUR DAY!*

**Vibrační delta bruska 3 v 1 / CZ**

**Vibračná delta brúska 3 v 1 / SK**

**Rezgő deltacsiszoló 3 az 1-ben / HU**

**Deltaschleifer 3 in 1 / DE**



CE

**Původní návod k použití**

**Preklad pôvodného návodu na použitie**

**Az eredeti használati utasítás fordítása**

**Übersetzung der ursprünglichen Bedienungsanleitung**

## Úvod

Vážený zákazníku,

děkujeme za důvěru, kterou jste projeвили značce Extol® zakoupením tohoto výrobku.

Výrobek byl podroben testům spolehlivosti, bezpečnosti a kvality předepsaných normami a předpisy Evropské unie.

S jakýmkoli dotazy se obraťte na naše zákaznické a poradenské centrum:

**www.extol.cz**    **info@madalbal.cz**

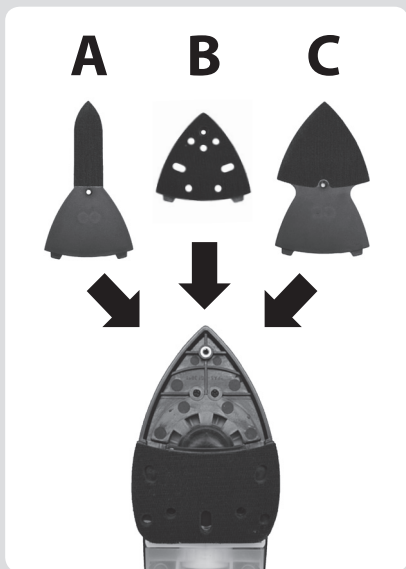
**Tel.: +420 577 599 777**

**Výrobce:** Madal Bal a. s., Průmyslová zóna Příluky 244, 76001 Zlín, Česká republika

**Datum vydání:** 7. 1. 2018

## I. Charakteristika – účel použití

- ✓ **Vibrační bruska Extol® Premium 8894002** s uchycením brusného papíru na suchý zip je určena pro broušení dřeva a dřevěných materiálů, kovů a k zabroušení poškozených míst povrchové úpravy, např. barvy a laku, dále tmelů apod. bez použití vody.
- ✓ Na základnu brusky lze nainstalovat **tři typy nástavců** (obr.1) dle požadavku na dostupnost broušeného místa (viz obr.1).
- ✓ Bruska se při práci elegantně vede a drží dlaní jedné ruky.
- ✓ **Silná vrstva gumy** na úchopové části tlumí vibrace a zvyšuje komfort při práci.
- ✓ Zabudované **odsávání prachu a sběrný box** na prach snižují prašnost při práci.
- ✓ Bruska je vybavena **LED světlem** pro osvětlení pracovního místa.
- ✓ Po odejmutí sběrného boxu na prach lze na koncovku brusky připojit průmyslový vysavač pro odsávání prachu (broušení sádkartonu a stavebních materiálů musí být prováděno s připojením průmyslového vysavače k brusce, jinak by kvůli značné produkci prachu mohlo dojít k poškození motoru brusky).

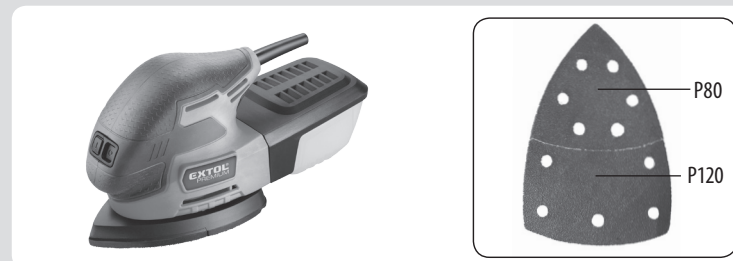


Obr. 1

### VÝZNAM POUŽITÍ NÁSTAVCŮ

(Objednávací čísla brusných papírů určených pro každý nástavec jsou uvedena v tabulce 2)

- a) **Brusná základna (velká brusná plocha, obr.2):** je určena k broušení ploch. Na brusnou základnu lze nainstalovat dvoudílný brusný papír s větší velikostí brusného zrna v přední části pro obroušení a s menší velikostí zrna v zadní části pro zabroušení.



Obr. 2

- b) **Nástavec trojúhelník (obr.3):** pro broušení drážek a míst s většími plochami, kde se nelze dostat celou plochou velké brusné základny.



Obr. 3

- c) **Nástavec brusný prst (obr.4):** pro broušení úzkých ploch, kde není možné broušení větším nástavcem a v místech, kde se není možné dostat kvůli velikosti brusky.



Obr. 4

## PŘÍKLADY POUŽITÍ RŮZNÝCH BRUSNÝCH ZÁKLADEN



Obr. 5

## II. Technické údaje

|  |                            |
|--|----------------------------|
| <b>Objednávací číslo</b>   | <b>8894002</b>             |
| Příkon   | 220 W                      |
| Počet kmitů bez zatížení   | 13 000 min <sup>-1</sup>   |
| Rozměr největší brusné základny  | 148 x 85 mm                |
| Způsob uchycení brusného papíru k základně                               | Suchý zip                  |
| Napájecí napětí/frekvence  | 220-240 V ~50 Hz           |
| Hmotnost (bez kabelu)  | 1,1 kg                     |
| Krytí  | IP20                       |
| Třída ochrany  | II; dvojitá izolace        |
| Hladina akustického tlaku; nejistota K                                   | 75 ± 3 dB(A)               |
| Hladina akustického výkonu; nejistota K                                  | 86 ± 3 dB(A)               |
| Hladina vibrací na rukojeti a <sub>h</sub> ; nejistota K (součet tří os) | 9,6 ± 1,5 m/s <sup>2</sup> |

Tabulka 1

- Deklarovaná souhrnná hodnota vibrací a deklarovaná hodnota emise hluku se změřila v souladu se standardní zkušební metodou a smí se použít pro porovnání jednoho nářadí s jiným. Deklarovaná souhrnná hodnota vibrací a deklarovaná hodnota emise hluku se smí také použít k předběžnému stanovení expozice.






### ⚠ VÝSTRAHA

- Emise vibrací a hluku během skutečného používání nářadí se může lišit od deklarováných hodnot v závislosti na způsobu, jakým se nářadí používá, zejména jaký se opracovává druh obrobku.

- Je nutné určit bezpečnostní měření k ochraně obsluhující osoby, která jsou založena na zhodnocení expozice ve skutečných podmínkách používání (počítat se všemi částmi pracovního cyklu, jako je čas, po který je nářadí vypnuto a kdy běží naprázdno kromě času spuštění).

## III. Brusné papíry k zakoupení v případě potřeby

- Velikost zrna papíru klesá se vzrůstajícím číslem PXY. Úběr broušeného materiálu klesá se zmenšující se velikostí zrna. Pro obroušení materiálu zvolte papír s větší velikostí zrna, pro zabroušení nerovností např. pro zabroušení místa oloupané barvy zvolte papír se střední velikostí zrna a pro finální zabroušení před nanášením povrchové úpravy např. před lakováním, zvolte jemnou velikost zrna.
- Pro samosběr prachu do sběrného boxu brusky, či pro připojení průmyslového vysavače k brusce, použijte brusné papíry, které mají otvory souhlasně umístěné s otvory v brusné základně, odsávání prachu se děje skrz tyto otvory (nevztahuje se na brusný prst a delta nástavec (nástavec s trojúhelníkem).

| Brusná základna  | Typy a objednávací číslo brusných papírů   |  |
|--|--|--|
|   | <b>Brusné papíry delta, balení 20 ks – MIX</b><br>8803835 P40-P120, 6 otvorů, 93 mm<br>8803836 P180-P400, 6 otvorů, 93 mm<br><b>Brusné papíry delta, balení 20 ks</b><br>8803881 P40, 6 otvorů, 93 mm<br>8803882 P60, 6 otvorů, 93 mm<br>8803883 P80, 6 otvorů, 93 mm<br>8803885 P120, 6 otvorů, 93 mm<br>8803887 P180, 6 otvorů, 93 mm<br>8803888 P240, 6 otvorů, 93 mm |   |
|  | <b>Brusné papíry, 2-dílný, suchý zip, balení 10 ks</b><br>8803970 P40, 149 × 105 mm<br>8803971 P60, 149 × 105 mm<br>8803972 P80, 149 × 105 mm<br>8803973 P100, 149 × 105 mm<br>8803974 P120, 149 × 105 mm<br>8803975 P180, 149 × 105 mm  |   |
|  | <b>Brusné papíry prst, suchý zip, balení 30 ks</b><br>8803977 P40, P60, P80, 92 × 33 mm<br>8803978 P100, P120, P180, 92 × 33 mm  |  |

Tabulka 2

## IV. Součásti a ovládací prvky



Obr. 6

Obr.6, pozice-popis

- 1) Rukojeť pro držení a vedení brusky dlaní ruky
- 2) Tlačítko pro uvedení brusky do chodu
- 3) Tlačítko pro vypnutí
- 4) Brusná základna
- 5) LED světlo pro osvětlení pracovního místa
- 6) Přívodní kabel
- 7) Sběrný box na prach

## V. Příprava brusky k použití

### ⚠ VÝSTRAHA

• Před použitím si přečtěte celý návod k použití a ponechte jej přiložený u výrobku, aby se s ním obsluha mohla seznámit. Pokud výrobek komukoli půjčujete nebo jej prodáváte, přiložte k němu i tento návod k použití. Zamezte poškození tohoto návodu. Výrobce nenese odpovědnost za škody či zranění vzniklá používáním přístroje, které je v rozporu s tímto návodem. Před použitím přístroje se seznámte se všemi jeho ovládacími prvky a součástmi a také se způsobem vypnutí přístroje, abyste jej mohli ihned vypnout v případě nebezpečné situace. Před použitím zkontrolujte pevné upevnění všech součástí a zkontrolujte, zda nějaká část přístroje jako např. bezpečnostní ochranné prvky nejsou poškozeny, či špatně nainstalovány nebo zda nechybí na svém místě a rovněž zkontrolujte přívodní kabel, zda nemá poškozenou izolaci. Za poškození se považuje i zpuchřelý přívodní kabel. Přístroj s poškozenými částmi nepoužívejte a zajistěte jeho opravu v autorizovaném servisu značky- viz kapitola Servis a údržba.

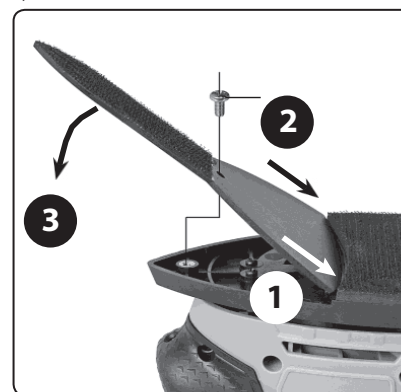
### ⚠ VÝSTRAHA

• Před servisními a údržbovými úkony odpojte přívodní kabel brusky od zdroje el. proudu.

### INSTALACE BRUSNÝCH NÁSTAVCŮ

- Na místo po odejmutí nástavce označeného B dle obr.1, nainstalujte nástavec A nebo C dle obr.1 následně popsaným postupem.
1. Zvolený nástavec usadíte na základnu vibrační brusky dle obr. 7, přičemž do úchyty základny brusky nejprve usadíte jeden výčnělek zvoleného nástavce, krok 1. obr.7, a poté v místě druhého neusazeného výčnělku nástavce ze strany přiměřeně přitlačte, aby bylo možné výčnělek umístit a usadit do úchyty základny brusky, viz krok 2 obr.7. Poté zvednutý nástavec s usazenými výčnělky přiložte na základnu vibrační brusky a její polohu v případě nutnosti upravte tak, aby umístění otvoru v brusné základně pro přišroubování, odpovídalo poloze otvoru základny v brusce. Před přišroubováním nástavce se ujistěte, že je nástavec řádně usazen na základně.

2. Po usazení nástavce nástavec řádně zajistěte dodávaným šroubem.



Obr. 7

### PŘIPEVNĚNÍ BRUSNÉHO PAPIRŮ K ZÁKLADNĚ BRUSKY

➔ Pokud budete chtít využívat zabudované odsávání prachu nebo odsávání prostřednictvím připojeného průmyslového vysavače, což je ze zdravotních důvodů doporučeno, použijte brusné papíry, které mají otvory souhlasně umístěné s otvory v brusné základně, odsávání prachu se děje skrz tyto otvory (nevztahuje se na broušení brusným prstem, tj. díl A obr. 1 a pro trojúhelníkovou brusnou základnu, tj. díl C obr.1).

- Na brusnou základnu brusky s dílem B dle obr.1 lze uchytit dvoudílný papír s větší velikostí zrna v přední části pro obroušení a menší velikostí zrna v zadní části pro zabroušení (viz obr.2). Úběr broušeného materiálu klesá se zmenšující se velikostí zrna. Pro obroušení materiálu zvolte papír s větší velikostí zrna, pro zabroušení nerovnosti, např. zabroušení místa oloupané barvy zvolte papír se střední velikostí zrna a pro finální zabroušení povrchu před nanášením povrchové úpravy např. lakování, zvolte jemnou velikost zrna.

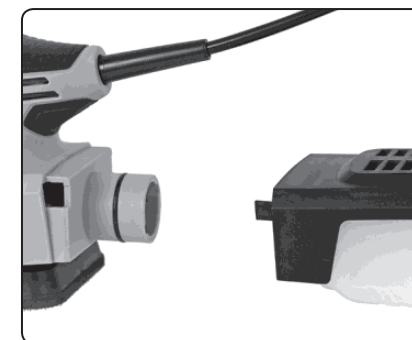
### ⚠ UPOZORNĚNÍ

- Pro efektivní broušení používejte neopotřebované a nepoškozené brusné papíry.
- Brusné papíry použité pro broušení kovu nepoužívejte pro broušení dřeva.

## SBĚRNÝ BOX PRO JÍMÁNÍ PRACHU A PŘIPOJENÍ EXTERNÍHO ODSÁVÁNÍ PRACHU

### ⚠ VÝSTRAHA

• Při broušení vzniká prach jehož vdechování je zdraví škodlivé, zvláště prach z chemicky ošetřených materiálů, proto používejte brusku s nainstalovaným sběrným boxem pro sběr prachu (obr.8) a k tomu ještě používejte vhodnou ochranu dýchacích cest s třídou filtru P3 (poradte se v obchodě s osobními ochrannými prostředky). Sběrný box na prach není schopen zadržet a odfiltrovat všechny velice jemný prach a slouží pro snížení prašnosti. Při práci zajistěte kvalitní odvětrávání prostoru. Prach z některých druhů dřeva, např. z dubu a buku je považován za karcinogen. Azbest může být zpracováván pouze specialisty, protože jeho prach je karcinogenní.

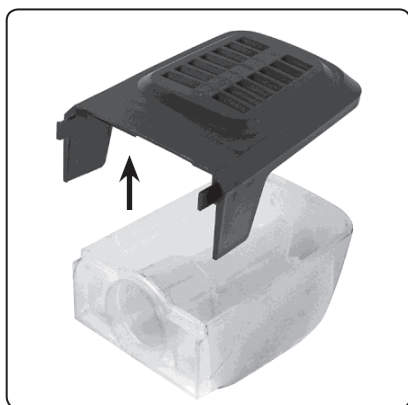


Obr. 8

- Po odejmutí sběrného boxu lze do výstupu prachu z brusky (viz. obr.8) připojit koncovku vhodného průmyslového vysavače, který je schopen prach s dostatečnou účinností odsát a odfiltrovat, což je nutné při broušení sádkkartonu a jiných stavebních materiálů, při jejichž broušení vzniká velké množství prachu, které by poškodilo motor brusky. Při broušení těchto materiálů vždy používejte brusku s připojeným průmyslovým vysavačem. K odsávání prachu nepoužívejte vysavač určený k úklidu domácnosti.

### VYPRÁZDNĚNÍ SBĚRNÉHO BOXU NA PRACH

- 1) Po odejmutí sběrného boxu z koncovky brusky ze sběrné nádoby odejměte horní kryt dle obr. 9.



Obr. 9

- 2) Vyprázdněte obsah nádoby sběrného boxu. Nádobku a filtr je možné vyfoukat tlakovým vzduchem nebo vymýt vodou. Při čištění sběrného boxu proudem vzduchu dojde ke zvíření prachu, který může vniknout do očí a může být vdechnutý. Je nutné dbát správných postupů pro ochranu zdraví a používat ochranu zraku a dýchacích cest s dostatečnou úrovní ochrany.

Pokud je sběrný box a filtr vymytý vodou, před instalací na brusku musí být dokonale suchý.

- 3) Suchý sběrný box zkompletujte a nasadte jej zpět na koncovku brusky.

## VI. Zapnutí/vypnutí, způsob práce

### ⚠ VÝSTRAHA

- Zamezte používání přístroje dětmi, osobami se sníženou pohyblivostí, smyslovým vnímáním nebo mentálním postižením nebo osobám s nedostatkem zkušeností a znalostí nebo osobám neznalých těchto pokynů, aby používaly toto nářadí. Děti si přístrojem nesmí hrát. Národními předpisy může být omezen věk obsluhy.

- **Při práci používejte ochranu zraku před letícími předměty, ochranu sluchu** (hladina akustického výkonu přesahuje 85 db(A) a dlouhodobější vystavení vyšší hladině hluku v bezprostřední blízkosti přístroje může nevratně poškodit sluch), **dále ochranu dýchacích cest - roušku s třídou P3 nebo dýchací masku, rukavice pro ochranu před mechanickými riziky a vibra-cemi, vhodný ochranný oděv a pracovní obuv.**

Informujte se v obchodech s pracovními ochrannými prostředky. Ochranné prostředky musí poskytovat dostatečnou úroveň ochrany.

- **Pokud opracováváný materiál (obrobek) není stabilní vlastní vahou, vždy jej zajistěte, aby byl stabilní, např. uchycením svěrkami k pevnému podkladu.** Nestabilní obrobek může vést ke ztrátě kontroly nad přístrojem a k zranění obsluhy.

### ZAPNUTÍ

- 1) **Před připojením brusky ke zdroji el. napětí zkontrolujte, zda napětí v zásuvce je v rozmezí 220-240 V~50 Hz. Brusku je možné používat v tomto rozmezí napětí a při této frekvenci.**
- 2) **Vidlici přírodního kabelu zasuněte do zásuvky s výše uvedeným rozmezím napětí.**
- 3) **Brusku uveďte do chodu tlačítkem s označením „I“.**

### ⚠ VÝSTRAHA

- Pokud během chodu přístroje bude patrný nestandardní zvuk, vibrace či chod, přístroj ihned vypněte, odpojte jej od přívodu el. proudu a zjisti-těte a odstraňte příčinu nestandardního chodu. Je-li nestandardní chod způsoben závadou uvnitř přístroje, zajistěte jeho opravu v autorizovaném

servisu značky Extol® (servisní místa naleznete na webových stránkách v úvodu návodu).

### ⚠ UPOZORNĚNÍ

- Pro používání brusného prstu (díl A na obr.1) nebo trojúhelníkového nástavce (díl C na obr.1), je nutné brusku mírně zvednout z vodorovné polohy, aby se plocha nástavce dostala do kontaktu s broušenou plochou. Mírné zvednutí brusky je nutné z důvodu ochrany neodnímatelné části brusné základny před poškozením o broušený povrch, pokud na této části není nasazen brusný papír. Zamezte kontaktu neodnímatelné části brusné základny brusky o broušený povrch za chodu brusky, pokud na ní není nasazen brusný papír, jinak by došlo k jejímu poškození. K poškození povrchu nástavce brusky o broušený povrch za chodu brusky by došlo u jakéhokoliv nástavce brusky, pokud na něm není uchycen brusný papír.

- 4) Brusku uchopte za rukojeť a za mírného přitlaku jí pohybujte po obrusovaném materiálu kruhovými pohyby tam a zpět. Bruska funguje na principu mikro-vibrací základny brusky o vysoké frekvenci kmitů. Na brusku nevyvíjejte přílišný tlak, aby nedošlo ke spálení motoru brusky. Příliš veliký přitlak nevede k vyšší efektivitě broušení, urychluje opotřebení brusného papíru a motoru brusky. Při práci dodržujte pravidelný režim chodu a přestávek.

- Pro broušení staré povrchové úpravy pro následné nanesení nové je nutné provést víceetapové broušení s postupně jemnější velikostí zrna brusného papíru, aby nakonec byly zabroušeny stopy i po větších brusných zrnech, což je důležité zejména např. pro lakování dřeva.

### VYPNUTÍ

- ➔ Pro vypnutí stiskněte tlačítko s označením „0“.

### DOPLŇKOVÉ BEZPEČNOSTNÍ POKYNY PRO PRÁCI S BRUSKOU

- **Přístroj nepoužívejte k jinému účelu použití, než ke kterému je určen. Přístroj neupravujte pro jiný účel použití.**
- **Přístrojem neopracovávejte jiné druhy materiálů než ty, které jsou specifikovány v kapitole „Charakteristika – účel použití“.**

- **Brusku vždy pevně držte za rukojeť, neboť je to nejbezpečnější způsob držení pro minimalizaci rizik spojených se ztrátou kontroly nad přístrojem.**

- **Před používáním brusky z broušeného materiálu nejprve odstraňte nežádoucí předměty, jako např. hřebíky apod., aby nedošlo k poškození brusné základny.**

- **Před prací se ujistěte, že v opracovávaném materiálu nejsou ukryta rozvodná vedení elektřiny, vody, plynu apod. (případá-li to v úvahu).**

Poškozením těchto vedení by mohlo dojít k úrazu a/nebo vzniku hmotných škod. K vyhledání těchto vedení použijte vhodné detekční zařízení kovu a elektřiny. Umístění rozvodů porovnejte s výkresovou dokumentací. Elektromechanické nářadí držte za izolované úchopové povrchy, protože v případě poškození vodiče pod napětím, ať již vlastního napájecí kabelu, či skrytého el. vedení může být životu nebezpečné napětí přivedeno na kovové neizolované části přístroje a způsobit tak úraz obsluhy el. proudem.

- **Napájecí kabel udržujte v dostatečné vzdálenosti od pracovního místa a dbejte na to, aby se kabel nedostal do prostoru broušení.**

- **Přístroj neodkládejte, dokud se zcela nezastaví pohyb brusné základny. Nikdy přístroj nepřeháň-šete, je-li v chodu.**

- **Napájecí kabel udržujte v dostatečné vzdálenosti od pracovního místa a dbejte na to, aby se kabel nedostal do prostoru broušení.**

- **Přístroj vždy vedte k obrobku zapnutý.**

- **Nestrkejte ruce do prostoru broušení. Nedotýkejte se vibrující brusné základny.**

- **Nechávejte-li brusku bez dozoru, přírodní kabel odpojte od zdroje el. proudu.**

- **Zamezte hromadění prachu (pilin) na pracovišti. Prach se může vznítit.**



Přístroj za chodu vytváří elektromagnetické pole, které může negativně ovlivnit fungování aktivních či pasivních lékařských implantátů (kardiostimulátorů) a ohrozit život uživatele. Před používáním tohoto nářadí se informujte u lékaře či výrobce implantátu, zda můžete s tímto přístrojem pracovat.

## VII. Všeobecné bezpečnostní pokyny

### ⚠ VÝSTRAHA!

Je nutno přečíst všechny bezpečnostní pokyny, návod k používání, obrázky a předpisy dodané s tímto nářadím. Nedodržení veškerých následujících pokynů může vést k úrazu elektrickým proudem, ke vzniku požáru a/nebo k vážnému zranění osob.

Veškeré pokyny a návod k používání se musí uschovat, aby bylo možné do nich později nahlédnout.

Výrazem „elektrické nářadí“ ve všech dále uvedených výstražných pokynech je myšleno elektrické nářadí napájené (pohyblivým přívodem) ze sítě, nebo elektrické nářadí napájené z baterií (bez pohyblivého přívodu).

### 1) BEZPEČNOST PRACOVNÍHO PROSTŘEDÍ

- Pracoviště je nutné udržovat v čistotě a dobře osvětlené. Nepořádek a tmavé prostory bývají příčinou nehod.
- Elektrické nářadí se nesmí používat v prostředí s nebezpečím výbuchu, kde se vyskytují hořlavé kapaliny, plyny nebo prach. V elektrickém nářadí vznikají jiskry, které mohou zapálit prach nebo výpary.
- Při používání elektrického nářadí je nutno zamezit přístupu dětí a dalších osob. Bude-li obsluha vyrušována, může ztratit kontrolu nad prováděnou činností.

### 2) ELEKTRICKÁ BEZPEČNOST

- Vidlice pohyblivého přívodu elektrického nářadí musí odpovídat síťové zásuvce. Vidlice se nesmí nikdy jakýmkoliv způsobem upravovat. S nářadím, které má ochranné spojení se zemí, se nesmí používat žádné zásuvkové adaptéry. Vidlice, které nejsou znehodnoceny úpravami, a odpovídající zásuvky omezí nebezpečí úrazu elektrickým proudem.
- Obsluha se nesmí tělem dotýkat uzemněných předmětů, jako např. potrubí, tělesa ústředního topení, sporáky a chladničky. Nebezpečí úrazu elektrickým proudem je větší, je-li vaše tělo spojeno se zemí.

- Elektrické nářadí se nesmí vystavovat dešti, vlhku nebo mokru. Vnikne-li do elektrického nářadí voda, zvyšuje se nebezpečí úrazu elektrickým proudem.
- Pohyblivý přívod se nesmí používat k jiným účelům. Elektrické nářadí se nesmí nosit nebo tahat za přívod, ani se nesmí tahem za přívod odpojovat vidlice ze zásuvky. Přívod je nutné chránit před horkem, mastnotou, ostrými hranami nebo pohyblivými částmi. Poškozené nebo zamotané přívody zvyšují nebezpečí úrazu elektrickým proudem.
- Je-li elektrické nářadí používáno venku, musí se použít prodlužovací přívod vhodný pro venkovní použití. Používání prodlužovacího přívodu pro venkovní použití omezuje nebezpečí úrazu elektrickým proudem.
- Používá-li se elektrické nářadí ve vlhkých prostorech, je nutné používat napájení chráněné proudovým chráničem (RCD). Používání RCD omezuje nebezpečí úrazu elektrickým proudem. Pojem „proudový chránič (RCD)“ může být nahrazen pojmem „hlavní jistič obvodu (GFCl)“ nebo „jistič unikajícího proudu (ELCB)“.

### 3) BEZPEČNOST OSOB

- Při používání elektrického nářadí musí být obsluha pozorná, musí se věnovat tomu, co právě dělá, a musí se soustředit a střízlivě uvažovat. Elektrické nářadí se nesmí používat, je-li obsluha unavena nebo pod vlivem drog, alkoholu nebo léků. Chvilková nepozornost při používání elektrického nářadí může vést k vážnému poranění osob.
- Používat osobní ochranné pracovní prostředky. Vždy používat ochranu očí. Ochranné pomůcky jako např. respirátor, bezpečnostní obuv s protiskluzovou úpravou, tvrdá pokrývka hlavy nebo ochrana sluchu, používané v souladu s podmínkami práce, snižují nebezpečí poranění osob.
- Je nutno vyvarovat se neúmyslnému spuštění stroje. Je nutno se ujistit, že je spínač před zapojením vidlice do zásuvky a/nebo při připojování bateriové soupravy, zvedáním či přenášením nářadí v poloze vypnuto. Přenášení nářadí s prstem na spínači nebo zapojo-

vání vidlice nářadí se zapnutým spínačem může být příčinou nehod.

- Před zapnutím nářadí je nutno odstranit všechny seřizovací nástroje nebo klíče. Seřizovací nástroj nebo klíč, který zůstane připevněn k otáčející se části elektrického nářadí, může být příčinou poranění osob.
- Obsluha musí pracovat jen tam, kam bezpečně dosáhne. Obsluha musí vždy udržovat stabilní postoj a rovnováhu. To umožní lepší kontrolu nad elektrickým nářadím v nepředvídaných situacích.
- Oblékat se vhodným způsobem. Nenosit volné oděvy ani šperky. Obsluha musí dbát, aby měla vlasy a oděv dostatečně daleko od pohyblivých částí. Volné oděvy, šperky a dlouhé vlasy mohou být zachyceny pohyblivými částmi.
- Jsou-li k dispozici prostředky pro připojení zařízení k odsávání a sběru prachu, je nutno zajistit, aby se taková zařízení připojila a správně používala. Použití těchto zařízení může omezit nebezpečí způsobená vznikajícím prachem.
- Obsluha nesmí dopustit, aby se kvůli rutině, která vychází z častého používání nářadí, stala samolibou, a začala ignorovat zásady bezpečnosti nářadí. Neopatrná činnost může ve zlomku vteřiny způsobit závažné poranění.

### 4) POUŽÍVÁNÍ A ÚDRŽBA ELEKTRICKÉHO NÁŘADÍ

- Elektrické nářadí se nesmí přetěžovat. Je nutné používat správné elektrické nářadí, které je určené pro prováděnou práci. Správné elektrické nářadí bude lépe a bezpečněji vykonávat práci, pro kterou bylo konstruováno.
- Nesmí se používat elektrické nářadí, které nelze zapnout a vypnout spínačem. Jakékoliv elektrické nářadí, které nelze ovládat spínačem, je nebezpečné a musí být opraveno.
- Před jakýmkoliv seřizováním, výměnou příslušenství nebo před uskladněním elektrického nářadí je nutno vytáhnout vidlici ze síťové zásuvky a/nebo odejmout bateriovou soupravu z elektrického nářadí, je-li odnímatelná. Tato preventivní bezpečnostní opatření omezují nebezpečí nahodilého spuštění elektrického nářadí.

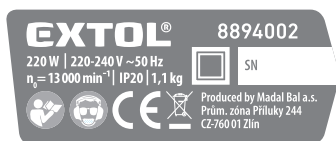
- Nepoužívané elektrické nářadí je nutno skladovat mimo dosah dětí a nesmí se dovolit osobám, které nebyly seznámeny s elektrickým nářadím nebo s těmito pokyny, aby nářadí používaly. Elektrické nářadí je v rukou nezkušených uživatelů nebezpečné.
- Elektrické nářadí a příslušenství je nutno udržovat. Je třeba kontrolovat seřízení pohyblivých částí a jejich pohyblivost, soustředit se na praskliny, zlomené součásti a jakékoliv další okolnosti, které mohou ohrozit funkci elektrického nářadí. Je-li nářadí poškozeno, před dalším použitím je nutno zajistit jeho opravu. Mnoho nehod je způsobeno nedostatečně udržovaným elektrickým nářadím.
- Řezací nástroje je nutno udržovat ostré a čisté. Správně udržované a naostřené řezací nástroje s menší pravděpodobností zachytí za materiál nebo se zablokují a práce s nimi se snáze kontroluje.
- Elektrické nářadí, příslušenství, pracovní nástroje atd. je nutno používat v souladu s těmito pokyny a takovým způsobem, jaký byl předepsán pro konkrétní elektrické nářadí, a to s ohledem na dané podmínky práce a druh prováděné práce. Používání elektrického nářadí k provádění jiných činností, než pro jaké bylo určeno, může vést k nebezpečným situacím.
- Rukojeti a úchopové povrchy je nutno udržovat suché, čisté a bez mastnot. Kluzké rukojeti a úchopové povrchy neumožňují v neočekávaných situacích bezpečné držení a kontrolu nářadí.

### 5) SERVIS

- Opravy elektrického nářadí je nutno svěřovat kvalifikované osobě, která bude používat identické náhradní díly. Tímto způsobem bude zajištěna stejná úroveň bezpečnosti elektrického nářadí jako před opravou.



## VIII. Odkazy na štítek a piktogramy



|               |   |
|---------------|---|
|               | Před použitím si přečtěte návod k použití.  |
|               | Odpovídá příslušným požadavkům EU.  |
|               | Symbol druhé třídy ochrany - dvojitá izolace.   |
|               | Při práci používejte ochranu zraku, sluchu a dýchacích cest.  |
|               | Symbol elektroodpadu. Nepoužitelný výrobek nevyhazujte do směsného odpadu, ale odevzdejte jej k ekologické likvidaci. |
| Sériové číslo | Vyjadřuje rok a měsíc výroby a číslo výrobní série nářadí.  |

Tabulka 3

## IX. Servis a údržba

### ⚠ UPOZORNĚNÍ

- Před instalačními, servisními a údržbovými odpojte přívodní kabel od zdroje el. proudu.
- Udržujte přístroj a větrací otvory přístroje čisté. Zanesené otvory zamezují proudění vzduchu, což může způsobit přehřátí motoru. Prach z větracích otvorů, stejně tak brusnou základnu nejlépe vysajte vysavačem.
- K čištění těla brusky použijte vlhký hadřík, zamezte vniknutí vody do nářadí. Nepoužívejte žádné agresivní čisticí prostředky a rozpouštědla. Vedlo by to k poškození plastového krytu nářadí.

### KONTROLA/VÝMĚNA UHLÍKŮ

- Pokud je během chodu nářadí patrně jiskření uvnitř nebo je-li jeho chod nepravidelný, nechte v autorizovaném servisu značky Extol® zkontrolovat opotřebení uhlíkových kartáčů, které se nacházejí uvnitř nářadí. Kontrolu a výměnu smí provádět pouze autorizovaný servis značky Extol®, protože je nutný zásah do vnitřních částí přístroje. Servisní místa naleznete na webových stránkách v úvodu návodu. Uhlíky musí být vyměněny originálními kusy oba současně.
- ➔ Při výměně brusné základny novou základnu vždy řádně k brusce připevněte důkladným dotažením všech šroubů s podložkou (pokud je součástí dodávky).
- Pro opravu přístroje musí být použity originální díly výrobce.

## NÁHRADNÍ DÍLY K ZAKOUPENÍ V PŘÍPADĚ POTŘEBY

| Náhradní díl                                 | Objednávací číslo dílu |
|--|------------------------|
| <br>Brusný prst<br>a trojúhelníkový nástavec | 8894002A               |
| <br>Celá brusná základna                     | 8894002B               |
| Uhlíky náhradní, 2 ks                        | 8894002C               |

Tabulka 4

- V případě potřeby záruční opravy se obraťte na prodejce, u kterého jste výrobek zakoupili, který zajistí opravu v autorizovaném servisu značky Extol®. Pro pozáruční opravu se obraťte přímo na autorizovaný servis značky Extol® (servisní místa naleznete na webových stránkách v úvodu návodu).
- **Bezplatná záruční oprava se vztahuje pouze na výrobní vady výrobku (skryté a vnější) a nevztahuje se na opotřebení výrobku v důsledku nadměrné zátěže či běžného používání nebo na poškození výrobku způsobené nesprávným používáním.**
- V případě sporu mezi kupujícím a prodávajícím ve vztahu kupní smlouvy, který se nepodařilo mezi stranami urovnat přímo, má kupující právo obrátit se na obchodní inspekci jako subjekt mimosoudního řešení spotřebitelských sporů. Na webových stránkách obchodní inspekce je odkaz na záložku „ADR-mimosoudní řešení sporů“.

## X. Skladování

- Očištěný přístroj skladujte na suchém místě mimo dosah dětí s teplotami do 40°C. Nářadí chraňte před přímým slunečním zářením, sálavými zdroji tepla, vlhkostí a vniknutím vody.

## XI. Likvidace odpadu

### OBALOVÉ MATERIÁLY

- Obalové materiály vyhodte do příslušného kontejneru na tříděný odpad.

### BRUSKA

- Nepoužitelný výrobek nevyhazujte do směsného odpadu, ale odevzdejte jej k ekologické likvidaci. Dle směrnice (EU) 2012/19 nesmí být elektrozařízení vyřazováno do směsného odpadu, ale odevzdáno k ekologické likvidaci do sběrných místech a podmínkách sběru obdržíte na obecním úřadě.



## XII. Záruční lhůta a podmínky

### ODPOVĚDNOST ZA VADY (ZÁRUKA)

Uplatnění nároku na bezplatnou záruční opravu se řídí zákonem č. 89/2012 Sb., přičemž odpovědnost za vady na Vámi zakoupený výrobek platí po dobu 2 let od data jeho zakoupení - pokud např. na obalu či promomateriálu není uvedena delší doba pro nějakou část či celý výrobek. Při splnění níže uvedených podmínek, které jsou v souladu s tímto zákonem, Vám výrobek bude bezplatně opraven.

### ZÁRUČNÍ PODMÍNKY

- 1) Prodávající je povinen spotřebiteli zboží předvést (pokud to jeho povaha umožňuje) a vystavit doklad o koupi v souladu se zákonem. Všechny údaje v dokladu o koupi musí být vypsány nesmazatelným způsobem v okamžiku prodeje zboží.
- 2) Již při výběru zboží pečlivě zvažte, jaké funkce a činnosti od výrobku požadujete. To, že výrobek nevhovuje Vaším pozdějším technickým nárokům, není důvodem k jeho reklamaci.
- 3) Při uplatnění nároku na bezplatnou opravu musí být zboží předáno s řádným dokladem o koupi.
- 4) Pro přijetí zboží k reklamaci by mělo být pokud možno očištěno a zabaleno tak, aby při přepravě nedošlo k poškození (nejlépe v originálním obalu). V zájmu přesné diagnostiky závady a jejího dokonalého odstranění spolu s výrobkem zašlete i jeho originální příslušenství.
- 5) Servis nenese odpovědnost za zboží poškozené přepravcem.
- 6) Servis dále nenese odpovědnost za zaslání příslušenství, které není součástí základního vybavení výrobku. Výjimkou jsou případy, kdy příslušenství nelze odstranit z důvodu vady výrobku.
- 7) Odpovědnost za vady („záruka“) se vztahuje na skryté a viditelné vady výrobku.
- 8) Záruční opravu je oprávněn vykonávat výhradně autorizovaný servis značky Extol.
- 9) Výrobce odpovídá za to, že výrobek bude mít po celou dobu odpovědnosti za vady vlastnosti a parametry uvedené v technických údajích, při dodržení návodu k použití.
- 10) Nárok na bezplatnou opravu zaniká, jestliže:
  - a) výrobek nebyl používán a udržován podle návodu k obsluze.

- b) byl proveden jakýkoliv zásah do konstrukce stroje bez předchozího písemného povolení vydaného firmou Madal Bal a.s. nebo autorizovaným servisem značky Extol.
  - c) výrobek byl používán v jiných podmínkách nebo k jiným účelům, než ke kterým je určen.
  - d) byla některá část výrobku nahrazena neoriginální součástí.
  - e) k poškození výrobku nebo k nadměrnému opotřebení došlo vinou nedostatečné údržby.
  - f) výrobek havaroval, byl poškozen vyšší mocí či nedbalostí uživatele.
  - g) škody vzniklé působením vnějších mechanických, teplotních či chemických vlivů.
  - h) vady byly způsobeny nevhodným skladováním, či manipulací s výrobkem.
  - i) výrobek byl používán (pro daný typ výrobku) v agresivním prostředí např. prašném, vlhkém.
  - j) výrobek byl použit nad rámec přípustného zatížení.
  - k) bylo provedeno jakékoliv falšování dokladu o koupi či reklamační zprávy.
- 11) Odpovědnost za vady se nevztahuje na běžné opotřebení výrobku nebo na použití výrobku k jiným účelům, než ke kterým je určen.
  - 12) Odpovědnost za vady se nevztahuje na opotřebení výrobku, které je přirozené v důsledku jeho běžného používání, např. obroušení brusných kotoučů, nižší kapacita akumulátoru po dlouhodobém používání apod.
  - 13) Poskytnutím záruky nejsou dotčena práva kupujícího, která se ke koupi věci váží podle zvláštních právních předpisů.
  - 14) Nelze uplatňovat nárok na bezplatnou opravu vady, na kterou již byla prodávajícím poskytnuta sleva. Pokud si spotřebitel výrobek svépomocí opraví, pak výrobce ani prodávající nenese odpovědnost za případné poškození výrobku či újmu na zdraví v důsledku neodborné opravy či použití neoriginálních náhradních dílů.
  - 15) Na výměně zboží či jeho část v záruční lhůtě neplyne nová 2 letá záruka od data výměny, ale 2 letá záruka se počítá od data zakoupení původního výrobku.

## EU Prohlášení o shodě

Předmět prohlášení-model, identifikace výrobku:

**Extol® Premium 8894002;  
Vibrační bruska s nástavci**

Výrobce Madal Bal a.s. • Bartošova 40/3, CZ-760 01 Zlín • IČO: 49433718

prohlašuje,  
že výše popsany předmět prohlášení  
je ve shodě s příslušnými harmonizačními právními předpisy Evropské unie:  
2006/42 ES; (EU) 2011/65; (EU) 2014/30;  
Toto prohlášení se vydává na výhradní odpovědnost výrobce.

Harmonizované normy (včetně jejich pozměňujících příloh, pokud existují),  
které byly použity k posouzení shody a na jejichž základě se shoda prohlašuje:

EN 62841-1:2015, EN 62841-2-4:2014; EN 55014-1:2017;  
EN 55014-2:2015; EN 61000-3-2:2014; EN 61000-3-3:2013; EN 50581:2012

Kompletaci technické dokumentace 2006/42 ES provedl Martin Šenkýř.  
Technická dokumentace 2006/42 ES je k dispozici na adrese společnosti Madal Bal a.s.

Místo a datum vydání EU prohlášení o shodě: Zlín 1.10.2018

Jménem společnosti Madal Bal, a.s.:



Martin Šenkýř,  
člen představenstva společnosti

### ZÁRUČNÍ A POZÁRUČNÍ SERVIS

Pro uplatnění práva na záruční opravu zboží se obraťte na obchodníka, u kterého jste zboží zakoupili.

Pro pozáruční opravu se můžete také obrátit na náš autorizovaný servis.

Nejbližší servisní místa naleznete na [www.extol.cz](http://www.extol.cz). V případě dotazů Vám poradíme na servisní lince **222 745 130**.

## Úvod

Vážený zákazník,

ďakujeme za dôveru, ktorú ste prejavili značke Extol® kúpou tohto výrobku.

Výrobok bol podrobený testom spoľahlivosti, bezpečnosti a kvality predpísaným normami a predpismi Európskej únie.

S akýmikoľvek otázkami sa obráťte na naše zákaznícke a poradenské centrum:

**www.extol.sk**

**Fax: +421 2 212 920 91    Tel.: +421 2 212 920 70**

**Distribútor pre Slovenskú republiku:** Madal Bal s.r.o., Pod gaštanmi 4F, 821 07 Bratislava

**Výrobca:** Madal Bal a. s., Průmyslová zóna Příluky 244, 76001 Zlín, Česká republika

**Dátum vydania:** 7. 1. 2018

## I. Charakteristika – účel použitia

✓ **Vibračná brúska Extol® Premium 8894002** s prichytením brúsneho papiera na suchý zips je určená na brúsenie dreva a drevených materiálov, kovov a na zabrúsenie poškodených miest povrchovej úpravy, napr. farby a laku, ďalej tmelov a pod. bez použitia vody.

✓ Na základňu brúsky je možné nainštalovať **tri typy nadstavcov** (obr. 1) podľa požiadavky na dostupnosť brúseného miesta (pozrite obr. 1).

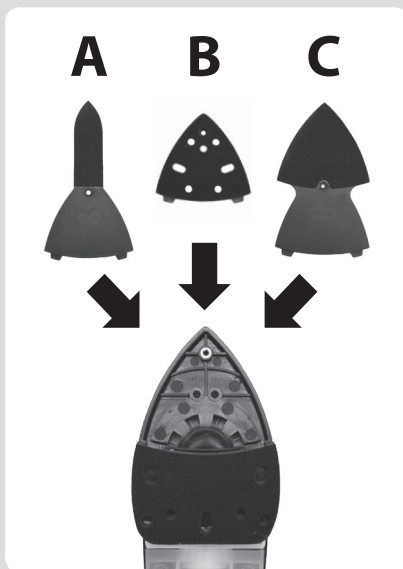
✓ Brúska sa pri práci elegantne vedie a drží dlaňou jednej ruky.

✓ **Hrubá vrstva gummy** na úchopovej časti tlmí vibrácie a zvyšuje komfort pri práci.

✓ Zabudované **odsávanie prachu a zberný box** na prach znižujú prašnosť pri práci.

✓ Brúska je vybavená **LED svetlom** na osvetlenie pracovného miesta.

✓ Po odobratí zberného boxu na prach je možné na koncovku brúsky pripojiť priemyselný vysávač na odsávanie prachu (brúsenie sadrokartónu a stavebných materiálov sa musí vykonávať s pripojením priemyselného vysávača k brúske, inak by kvôli značnej produkcii prachu mohlo dôjsť k poškodeniu motora brúsky).

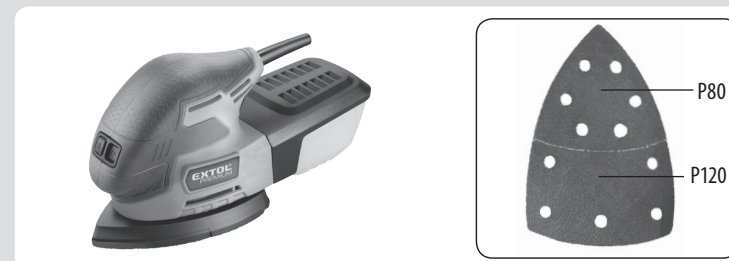


Obr. 1

### VÝZNAM POUŽITIA NADSTAVCOV

(Objednávacie čísla brúsnych papierov určených pre každý nadstavec sú uvedené v tabuľke 2)

a) **Brúsna základňa (veľká brúsna plocha, obr. 2):** je určená na brúsenie plôch. Na brúsnu základňu je možné nainštalovať dvojdielny brúsny papier s väčšou veľkosťou brúsneho zrna v prednej časti na obrúsenie a s menšou veľkosťou zrna v zadnej časti na zabrúsenie.



Obr. 2

b) **Nadstavec trojuholník (obr. 3):** na brúsenie drážok a miest s väčšími plochami, kde sa nie je možné dostať celou plochou veľkej brúsnej základne.



Obr. 3

c) **Nadstavec brúsny prst (obr. 4):** na brúsenie úzkych plôch, kde nie je možné brúsenie väčším nadstavcom a v miestach, kde sa nie je možné dostať kvôli veľkosti brúsky.



Obr. 4

## PRÍKLADY POUŽITIA RÔZNYCH BRÚSNÝCH ZÁKLADNÍ



Obr. 5

## II. Technické údaje

| Objednávacie číslo   | 8894002                    |
|--|----------------------------|
| Príkon   | 220 W                      |
| Počet kmitov bez zataženia   | 13 000 min <sup>-1</sup>   |
| Rozmer najväčšej brúsnej základne  | 148 × 85 mm                |
| Spôsob prichytenia brúsneho papiera k základni                             | Suchý zips                 |
| Napájacie napätie/frekvencia   | 220 – 240 V ~ 50 Hz        |
| Hmotnosť (bez kábla)   | 1,1 kg                     |
| Krytie   | IP20                       |
| Trieda ochrany   | II; dvojitá izolácia       |
| Hladina akustického tlaku; neistota K                                      | 75 ± 3 dB(A)               |
| Hladina akustického výkonu; neistota K                                     | 86 ± 3 dB(A)               |
| Hladina vibrácií na rukoväti a <sub>H</sub> ; neistota K (súčet troch osí) | 9,6 ± 1,5 m/s <sup>2</sup> |

Tabuľka 1

- Deklarovaná súhrnná hodnota vibrácií a deklarovaná hodnota emisie hluku sa zmerala v súlade so štandardnou skúšobnou metódou a smie sa použiť na porovnanie jedného náradia s iným. Deklarovaná súhrnná hodnota vibrácií a deklarovaná hodnota emisie hluku sa smie takisto použiť na predbežné stanovenie expozície.







### ⚠ VÝSTRAHA

- Emisia vibrácií a hluku počas skutočného používania náradia sa môže líšiť od deklarováných hodnôt v závislosti od spôsobu, akým sa náradie používa, najmä aký druh obrobku sa opracováva.

- Je nutné určiť bezpečnostné merania na ochranu obsluhujúcej osoby, ktoré sú založené na zhodnotení expozície v skutočných podmienkach používania (počítať so všetkými časťami pracovného cyklu, ako je čas, keď je náradie vypnuté a keď beží naprázdno okrem času spustenia).

## III. Brúsne papiere na zakúpenie v prípade potreby

- Veľkosť zrna papiera klesá s rastúcim číslom PXY. Odber brúseného materiálu klesá so zmenšujúcou sa veľkosťou zrna. Na obrúsenie materiálu zvolte papier s väčšou veľkosťou zrna, na zabrúsenie nerovností napr. na zabrúsenie miesta olúpanej farby zvolte papier so strednou veľkosťou zrna a na finálne zabrúsenie pred nanášaním povrchovej úpravy napr. pred lakovaním, zvolte jemnú veľkosť zrna.
- Na samozber prachu do zberného boxu brúsky, či na pripojenie priemyselného vysávača k brúske, použite brúsne papiere, ktoré majú otvory súhlasne umiestnené s otvormi v brúsnej základni, odsávanie prachu sa deje cez tieto otvory (nevzťahuje sa na brúsny prst a delta nadstavec (nadstavec s trojuholníkom).

| Brúsna základňa  | Typy a objednávacie číslo brúsnych papierov   |  |
|--|---|--|
|   | <p><b>Brúsne papiere delta, balenie 20 ks – MIX</b></p> <p>8803835 P40-P120, 6 otvorov, 93 mm<br/>8803836 P180-P400, 6 otvorov, 93 mm</p> <p><b>Brúsne papiere delta, balenie 20 ks</b></p> <p>8803881 P40, 6 otvorov, 93 mm<br/>8803882 P60, 6 otvorov, 93 mm<br/>8803883 P80, 6 otvorov, 93 mm<br/>8803885 P120, 6 otvorov, 93 mm<br/>8803887 P180, 6 otvorov, 93 mm<br/>8803888 P240, 6 otvorov, 93 mm</p> |   |
|   | <p><b>Brúsne papiere, 2-dielny, suchý zips, balenie 10 ks</b></p> <p>8803970 P40, 149 × 105 mm<br/>8803971 P60, 149 × 105 mm<br/>8803972 P80, 149 × 105 mm<br/>8803973 P100, 149 × 105 mm<br/>8803974 P120, 149 × 105 mm<br/>8803975 P180, 149 × 105 mm</p>   |   |
|  | <p><b>Brúsne papiere prst, suchý zips, balenie 30 ks</b></p> <p>8803977 P40, P60, P80, 92 × 33 mm<br/>8803978 P100, P120, P180, 92 × 33 mm</p>  |  |

Tabuľka 2

## IV. Súčasti a ovládacie prvky



Obr. 6

### Obr. 6, pozícia-popis

- 1) Rukoväť na držanie a vedenie brúsky dlaňou ruky
- 2) Tlačidlo na uvedenie brúsky do chodu
- 3) Tlačidlo na vypnutie
- 4) Brúsna základňa
- 5) LED svetlo na osvetlenie pracovného miesta
- 6) Prívodný kábel
- 7) Zberný box na prach

## V. Príprava brúsky na použitie

### ⚠ VÝSTRAHA

• Pred použitím si prečítajte celý návod na použitie a ponechajte ho priložený pri výrobku, aby sa s ním obsluha mohla oboznámiť. Pokiaľ výrobok komukoľvek požičiate alebo ho predávate, priložte k nemu aj tento návod na použitie. Zabráňte poškodeniu tohto návodu. Výrobca nenesie zodpovednosť za škody či zranenia vzniknuté používaním prístroja, ktoré je v rozpore s týmto návodom. Pred použitím prístroja sa zoznámte so všetkými jeho ovládacími prvkami a súčastami a tiež so spôsobom vypnutia prístroja, aby ste ho mohli ihneď vypnúť v prípade nebezpečnej situácie. Pred použitím skontrolujte pevné upevnenie všetkých súčastí a skontrolujte, či nejaká časť prístroja, ako napr. bezpečnostné ochranné prvky, nie sú poškodené, zle nainštalované alebo či nechýbajú na svojom mieste a tiež skontrolujte prívodný kábel, či nemá poškodenú izoláciu. Za poškodenie sa považuje aj popraskaný prívodný kábel. Prístroj s poškodenými časťami nepoužívajte a zaistite jeho opravu v autorizovanom servise značky – pozrite kapitolu Servis a údržba.

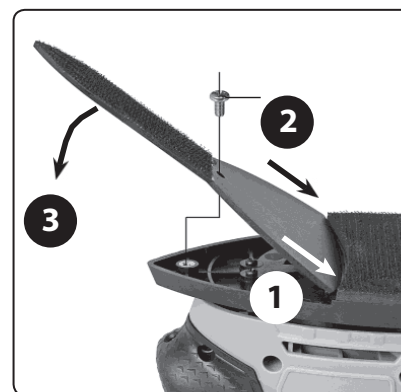
### ⚠ VÝSTRAHA

• Pred servisnými a údržbovými úkonmi odpojte prívodný kábel brúsky od zdroja el. prúdu.

### INŠTALÁCIA BRÚSNYCH NADSTAVCOV

- Na miesto po odobratí nadstavca označeného B podľa obr. 1, nainštalujte nadstavec A alebo C podľa obr. 1 následne popísaným postupom.
1. Zvolený nadstavec usadíte na základňu vibračnej brúsky podľa obr. 7, pričom do úchyty základne brúsky najprv usadíte jeden výčnelok zvoleného nadstavca, krok 1. obr. 7, a potom v mieste druhého neusadeného výčnelku nadstavca zo strany primerane pritlačte, aby bolo možné výčnelok umiestniť a usadiť do príchytiky základne brúsky, pozrite krok 2 obr. 7. Potom zdvihnutý nadstavec s usadenými výčnelkami priložte na základňu vibračnej brúsky a jej polohu v prípade potreby upravte tak, aby umiestnenie otvoru v brúsnej základni na priskrutkovanie zodpovedalo polohe otvoru základne v brúske. Pred priskrutkovaním nadstavca sa uistite, že je nadstavec riadne usadený na základni.

2. Po usadení nadstavca ho riadne zaistíte dodávanou skrutkou.



Obr. 7

### PRIPĚVNENIE BRÚSNEHO PAPIERA K ZÁKLADNI BRÚSKY

➔ Pokiaľ budete chcieť využívať zabudované odsávanie prachu alebo odsávanie prostredníctvom pripojeného priemyselného vysávača, čo sa zo zdravotných dôvodov odporúča, použite brúsne papiere, ktoré majú otvory súhlasne umiestnené s otvormi v brúsnej základni, odsávanie prachu sa deje cez tieto otvory (nevŕtajte sa na brúsenie brúsnym prstom, t. j. diel A obr. 1 a na trojuholníkovú brúsnu základňu, t. j. diel C obr. 1).

- Na brúsnu základňu brúsky s dielom B podľa obr. 1 je možné prichytiť dvojdielny papier s väčšou veľkosťou zrna v prednej časti na obrúsenie a menšou veľkosťou zrna v zadnej časti na zabrúsenie (pozrite obr. 2). Odber brúsneho materiálu klesá so zmešujúcou sa veľkosťou zrna. Na obrúsenie materiálu zvolte papier s väčšou veľkosťou zrna, na zabrúsenie nerovností, napr. zabrúsenie miesta olúpanej farby zvolte papier so strednou veľkosťou zrna a na finálne zabrúsenie povrchu pred nanášaním povrchovej úpravy, napr. lakovaním, zvolte jemnú veľkosť zrna.

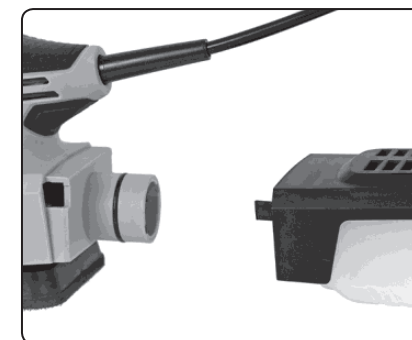
### ⚠ UPOZORNENIE

- Pre efektívne brúsenie používajte neopotrebované a nepoškodené brúsne papiere.
- Brúsne papiere použité na brúsenie kovu nepoužívajte na brúsenie dreva.

### ZBERNÝ BOX NA ZACHYTÁVANIE PRACHU A PRIPOJENIE EXTERNÉHO ODSÁVANIE PRACHU

### ⚠ VÝSTRAHA

• Pri brúsení vzniká prach ktorého vdychovanie je zdraviu škodlivé, obzvlášť prach z chemicky ošetrených materiálov, preto používajte brúsku s nainštalovaným zberným boxom na zber prachu (obr. 8) a k tomu ešte používajte vhodnú ochranu dýchacích ciest s triedou filtra P3 (poradte sa v obchode s osobnými ochrannými prostriedkami). Zberný box na prach nie je schopný zadržať a odfiltrovať všetok veľmi jemný prach a slúži na zníženie prašnosti. Pri práci zaistite kvalitné vetranie priestoru. Prach z niektorých druhov dreva, napr. z duba a buka sa považuje za karcinogén. Azbest môže opracovávať len špecialista, pretože jeho prach je karcinogénny.



Obr. 8

- Po odobratí zberného boxu je možné do výstupu prachu z brúsky (pozrite obr. 8) pripojiť koncovku vhodného priemyselného vysávača, ktorý je schopný prach s dostatočnou účinnosťou odsáť a odfiltrovať, čo je nutné pri brúsení sadrokartónu a iných stavebných materiálov, pri ktorých brúsení vzniká veľké množstvo prachu, ktoré by poškodilo motor brúsky. Pri brúsení týchto materiálov vždy používajte brúsku s pripojeným priemyselným vysávačom. Na odsávanie prachu nepoužívajte vysávač určený na upratovanie domácnosti.

### VYPRÁZDNENIE ZBERNÉHO BOXU NA PRACH

- 1) Po odobratí zberného boxu z koncovky brúsky zo zbernej nádoby odoberte horný kryt podľa obr. 9.



Obr. 9

- 2) Vyprázdňte obsah nádoby zberného boxu. Nádobku a filter je možné vyfúkať tlakovým vzduchom alebo vymyť vodou. Pri čistení zberného boxu prúdom vzduchu dôjde k zvráteniu prachu, ktorý môže vniknúť do očí a môže sa vdýchnuť. Je nutné dbať na správne postupy na ochranu zdravia a používať ochranu zraku a dýchacích ciest s dostatočnou úrovňou ochrany.

Pokiaľ sa zberný box a filter vymyjú vodou, pred inštaláciou na brúsku sa musia dokonale vysušiť.

- 3) Suchý zberný box skompletizujte a nasadte ho späť na koncovku brúsky.

## VI. Zapnutie/vypnutie, spôsob práce

### ⚠ VÝSTRAHA

- Zabráňte tomu, aby prístroj používali deti, osoby so zníženou pohyblivosťou, zmyslovým vnímaním alebo mentálnym postihnutím alebo osoby s nedostatkom skúseností a znalostí alebo osoby, ktoré nie sú oboznámené s týmito pokynmi. Deti sa nesmú hrať s prístrojom. Národnými predpismi môže byť obmedzený vek obsluhy.
- **Pri práci používajte ochranu zraku pred letiacimi predmetmi, ochranu sluchu** (hladina akustického výkonu presahuje 85 db(A) a dlhodobejšie vystavenie vyššej hladine hluku v bezprostrednej blízkosti prístroja môže nenávratne poškodiť sluch), **ďalej ochranu dýchacích ciest – rúško s triedou P3 alebo dýchaciu masku, rukavice na ochranu pred mechanickými rizikami a vibráci-**

### ami, vhodný ochranný odev ú pracovni obuv.

Informujte sa v predajniach s pracovnými ochrannými prostriedkami. Ochranné prostriedky musia poskytovať dostatočnú úroveň ochrany.

- **Ak spracovávaný materiál (obrobok) nie je stabilný vlastnou hmotnosťou, vždy ho zaistíte, aby bol stabilný, napr. prichytením zvierkami k pev-nému podkladu.**

Nestabilný obrobok môže viesť k strate kontroly nad prístrojom a k zraneniu obsluhy.

### ZAPNUTIE

- 1) **Pred pripojením brúsky k zdroju el. napätia skontrolujte, či hodnota napätia v zásuvke zodpovedá hodnote v rozmedzí 220 – 240 V ~50 Hz. Brúsku je možné používať v tomto rozmedzí napätia a pri tejto frekvencii.**
- 2) **Vidlicu prírodného kábla zastrčte do zásuvky s vyššie uvedeným rozmedzím napätia.**
- 3) **Brúsku uveďte do chodu tlačidlom s označením „I“.**

### ⚠ VÝSTRAHA

- Ak počas chodu prístroja bude zjavný neštandardný zvuk, vibrácie či chod, prístroj ihneď vypnite, odpojte ho od prívodu el. prúdu a zistíte a odstráňte príčinu neštandardného chodu. Ak je neštandardný chod spôsobený poruchou vo vnútri prístroja, zaistíte jeho opravu v autorizovanom servise značky Extol® (servisné miesta nájdete na webových stránkach v úvode návodu).

### ⚠ UPOZORNENIE

- Pre používanie brúsneho prsta (diel A na obr. 1) alebo trojuholníkového nadstavca (diel C na obr. 1), je nutné brúsku mierne zdvihnúť z vodorovnej polohy, aby sa plocha nadstavca dostala do kontaktu s brúsenou plochou. Mierne zdvihnutie brúsky je nutné z dôvodu ochrany neodnímateľnej časti brúsnej základne pred poškodením o brúsený povrch, pokiaľ na tejto časti nie je nasadený brúsny papier. Zabráňte kontaktu neodnímateľnej časti brúsnej základne brúsky o brúsený povrch za chodu brúsky, pokiaľ na nej nie je nasadený brúsny papier, inak by došlo k jej poškodeniu. K poškodeniu povrchu nadstavca brúsky o brúsený povrch za chodu

brúsky by došlo pri akomkoľvek nastavení brúsky, pokiaľ na ňom nie je prichytený brúsny papier.

- 4) Brúsku uchopte za rukoväť a pri miernom prítlaku ňou pohybujte po obrusovanom materiáli kruhovými pohybmi tam a späť. Brúska funguje na princípe mikrovibrácií základne brúsky s vysokou frekvenciou kmitov. Na brúsku nevyvíjajte príliš veľký tlak, aby nedošlo k spáleniu motora brúsky. Príliš veľký prítlak nevedie k vyššej efektívnosti brúsenia, urýchľuje opotrebovanie brúsneho papiera a motora brúsky. Pri práci dodržiavajte pravidelný režim chodu a prestávok.
  - Na brúsenie starej povrchovej úpravy pre následné naniesenie novej je nutné previesť viacstupňové brúsenie s postupne jemnejšou veľkosťou zrna brúsneho papiera, aby nakoniec boli zbrúsené stopy aj po väčších brúsnych zrnách, čo je dôležité hlavne napr. pri lakovaní dreva.

### VYPNUTIE

- ➔ Pre vypnutie stlačte tlačidlo s označením „0“.

### DOPLNKOVÉ BEZPEČNOSTNÉ POKYNY PRE PRÁCU S BRÚSKOU

- **Prístroj nepoužívajte na iný účel použitia, než na aký je určený. Prístroj neupravujte na iný účel použitia.**
- **Prístrojom nepracovávajte iné druhy materiálov ako tie, ktoré sú špecifikované v kapitole „Charakteristika – účel použitia“.**
- **Brúsku vždy pevne držte za rukoväť, pretože je to najbezpečnejší spôsob držania pre minimalizáciu rizík spojených so stratou kontroly nad prístrojom.**
- **Pred používaním brúsky z brúseného materiálu najprv odstráňte nežiaduce predmety, ako napr. klince a pod., aby nedošlo k poškodeniu brúsnej základne.**
- **Pred prácou sa uistite, či v spracovávanom materiáli nie sú ukryté rozvodné vedenia elektriny, vody, plynu a pod. (ak to prichádza do úvahy).** Poškodením týchto vedení by mohlo dôjsť k úrazu a/alebo vzniku hmotných škôd. Na vyhľadanie týchto vedení použite vhodné detekčné zariadenie kovu a elek-

triny. Umiestnenie rozvodov porovnajte s výkresovou dokumentáciou.

Elektromechanické náradie držte za izolované úchopové povrchy, pretože v prípade poškodenia vodiča pod napätím, či už vlastného napájacieho kábla, alebo skrytého el. vedenia, môže byť životu nebezpečné napätie privedené na kovové neizolované časti prístroja a spôsobiť tak úraz obsluhy el. prúdom.

- **Napájací kábel udržiavajte v dostatočnej vzdialenosti od pracovného miesta a dbajte na to, aby sa kábel nedostal do priestoru na brúsenie.**
- **Prístroj neodkladajte, kým sa úplne nezastaví pohyb brúsnej základne. Nikdy prístroj neprenášajte, ak je v prevádzke.**
- **Napájací kábel udržiavajte v dostatočnej vzdialenosti od pracovného miesta a dbajte na to, aby sa kábel nedostal do priestoru na brúsenie.**
- **Prístroj vždy vedte k obrobku zapnutý.**
- **Nestrkajte ruky do priestoru, kde sa brúsi. Nedotýkajte sa vibrujúcej brúsnej základne.**
- **Ak brúsku nechávate bez dozoru, prírodný kábel odpojte od zdroja el. prúdu.**
- **Nedovoľte, aby sa na pracovisku hromadil prach (piliny). Prach sa môže vznietiť.**



Prístroj za chodu vytvára elektromagnetické pole, ktoré môže negatívne ovplyvniť fungovanie aktívnych či pasívnych lekárskeho implantátov (kardiostimulátorov) a ohroziť život používateľa. Pred používaním tohto náradia sa informujte u lekára alebo výrobcu implantátu, či môžete s týmto prístrojom pracovať.

## VII. Všeobecné bezpečnostné pokyny

### ⚠ VÝSTRAHA!

Je nutné prečítať všetky bezpečnostné pokyny, návod na používanie, obrázky a predpisy dodané s týmto náradím. Nedodržanie všetkých nasledujúcich pokynov môže viesť k úrazu elektrickým prúdom, k vzniku požiaru a/alebo k vážnemu zraneniu osôb.

Všetky pokyny a návod na používanie musíte uschovať, aby bolo možné do nich neskoršie nahliaďnúť.

Výrazom „elektrické náradie“ vo všetkých ďalej uvedených výstražných pokynoch je myslené elektrické náradie napájané (pohyblivým prívodom) zo siete, alebo elektrické náradie napájané z batérií (bez pohyblivého prívodu).

#### 1) BEZPEČNOSŤ PRACOVNÉHO PROSTREDIA

- Pracovisko je potrebné udržiavať v čistote a dobre osvetlené. Neporiadok a tmavé priestory bývajú príčinou nehôd.
- Nepoužívajte elektrické náradie v prostredí, kde hrozí nebezpečenstvo výbuchu, kde sa vyskytujú horľavé kvapaliny, plyny alebo prach. V elektrickom náradí vznikajú iskry, ktoré môžu zapáliť prach alebo výpary.
- Pri používaní elektrického náradia zabráňte v prístupe deťom a ďalším osobám. Ak budete rušení, môžete stratiť kontrolu nad vykonávanou činnosťou.

#### 2) ELEKTRICKÁ BEZPEČNOSŤ

- Vidlice pohyblivého prívodu elektrického náradia musia vyhovovať sieťovej zásuvke. Vidlice sa nesmú žiadnym spôsobom upravovať. S náradím, ktoré má ochranné spojenie so zemou, sa nesmú používať žiadne zásuvkové adaptéry. Vidlice, ktoré nie sú zhodnotené úpravami a príslušné zásuvky obmedzia nebezpečenstvo úrazu elektrickým prúdom.
- Obsluha sa nesmie telom dotýkať uzemnených predmetov, ako je napr. potrubie, teleso ústredného vykurovania, sporáky a chladničky. Nebezpečenstvo úrazu elektrickým prúdom je väčšie, ak je vaše telo spojené so zemou.

c) Elektrické náradie nesmiete vystavovať dážďu, vlhku alebo aby bolo mokré. Ak sa do elektrického náradia dostane voda, zvýši sa nebezpečenstvo úrazu elektrickým prúdom.

d) Pohyblivý prívod sa nesmie používať na iné účely. Elektrické náradie sa nesmie nosiť alebo ťahať za prívod, ani sa NESMIE ťahom za prívod odpojovať vidlica zo zásuvky. Prívod je treba chrániť pred teplom, masťou, ostrými hranami alebo pohyblivými časťami. Poškodené alebo zamotané prívody zvyšujú nebezpečenstvo úrazu elektrickým prúdom.

e) Ak elektrické náradie používate vonku, používajte predlžovací kábel vhodný na vonkajšie použitie. Používanie predlžovacieho prívodu na použitie vonku obmedzuje nebezpečenstvo úrazu elektrickým prúdom.

f) Ak používate elektrické náradie vo vlhkých priestoroch, používajte napájanie chránené prúdovým chráničom (RCD). Používanie RCD obmedzuje nebezpečenstvo úrazu elektrickým prúdom.

Pojem „prúdový chránič (RCD)“ môže byť nahradený pojmom „hlavný istič obvodu (GFCI)“ alebo „istič unikajúceho prúdu (ELCB)“.

#### 3) BEZPEČNOSŤ OSÔB

a) Pri používaní elektrického náradia musí byť obsluha pozorná, musí sa venovať tomu, čo práve robí a musí sa sústrediť a trievo uvažovať. Elektrické náradie sa nesmie používať, ak je obsluha unavená alebo pod vplyvom drog, alkoholu alebo liekov. Chvilková nepozornosť pri používaní elektrického náradia môže viesť k vážnemu poraneniu osôb.

b) Používať osobné ochranné pracovné prostriedky. Vždy používajte ochranu očí. Ochranné pomôcky ako je napr. respirátor, bezpečnostná obuv s úpravou proti šmyku, tvrdá pokrývka hlavy alebo ochrana sluchu, používané v súlade s podmienkami práce, znižujú nebezpečenstvo poranenia osôb.

c) Musíte zabrániť neúmyselnému spusteniu stroja. Uistite sa, či je spínač pred zapojením vidlice do zásuvky a/alebo pri pripájaní batériej súpravy, zdvíhaním alebo prenášaním

náradia v polohe vypnuté. Prenášanie náradia s prstom na spínači alebo zapájanie vidlice náradia so zapnutým spínačom môže byť príčinou nehôd.

d) Skôr ako náradie zapnete, odstráňte všetky nastavovacie nástroje alebo kľúče. Nastavovací nástroj alebo kľúč, ktorý necháte pripevnený k otáčajúcej sa časti elektrického náradia, môže byť príčinou poranenia osôb.

e) Obsluha musí pracovať len tam, kde bezpečne dosiahne. Obsluha musí vždy udržiavať stabilný postoj a rovnováhu. To umožní lepšiu kontrolu nad elektrickým náradím v nepredvídateľných situáciách.

f) Vhodne sa obliekajte. Nepoužívajte voľné odevy ani šperky. Obsluha musí dbať na to, aby mala dlasy a odev dostatočne ďaleko od pohyblivých častí. Voľné odevy, šperky a dlhé vlasy môžu zachytiť pohybujuce sa časti.

g) Ak sú k dispozícii prostriedky na pripojenie zariadenia na odsávanie a zachytávanie prachu, zaistíte, aby také zariadenia boli pripojené a správne používané. Používanie týchto zariadení môže obmedziť nebezpečenstvo spôsobené vznikajúcim prachom.

h) Obsluha nesmie dopustiť, aby sa z dôvodu rutiny, ktorá vychádza z častého používania náradia, stala samolúbu a začala ignorovať zásady bezpečnosti náradia. Neopatrná činnosť môže v zlomku sekundy spôsobiť závažné poranenie.

#### 4) POUŽÍVANIE A ÚDRŽBA ELEKTRICKÉHO NÁRADIA

a) Elektrické náradie sa nesmie preťažovať. Používajte správne elektrické náradie, ktoré je určené na vykonávanú prácu. Správne elektrické náradie bude lepšie a bezpečnejšie vykonávať prácu, na ktorú bolo skonštruované.

b) Nepoužívajte elektrické náradie, ktoré nejde zapnúť a vypnúť spínačom. Každé elektrické náradie, ktoré nejde ovládať spínačom, je nebezpečné a musí byť opravené.

c) Pred akýmkoľvek nastavením, výmenou príslušenstva alebo pred uskladnením elektrického náradia je treba vytiahnuť vidlicu zo sieťovej zásuvky a/alebo odobrať batériovú súpravu z elektrického náradia, ak

je odnímateľná. Tieto preventívne bezpečnostné opatrenia obmedzujú nebezpečenstvo náhodného spustenia elektrického náradia.

d) Nepoužívané elektrické náradie uskladňujte mimo dosahu detí a nedovoľte osobám, ktoré neboli zoznámené s elektrickým náradím alebo s týmito pokynmi, aby náradie používali. Elektrické náradie je v rukách nesúkusených užívateľov nebezpečné.

e) Elektrické náradie a príslušenstvo je nutné dodržiavať. Kontrolujte nastavenie pohyblivých sa častí a ich pohyblivosť, zameriavajte sa na praskliny, zlomené súčasti a akékoľvek ďalšie okolnosti, ktoré by mohli ohroziť funkčnosť elektrického náradia. Ak je náradie poškodené, pred ďalším použitím zaistíte jeho opravu. Mnoho nehôd je spôsobených nedostatočnou údržbou elektrického náradia.

f) Rezacie nástroje je treba udržiavať ostré a čisté. Správne udržiavané a nabrúsené rezacie nástroje sa zachytia alebo zablokujú o materiál s oveľa menšou pravdepodobnosťou a práca s nimi sa ľahšie kontroluje.

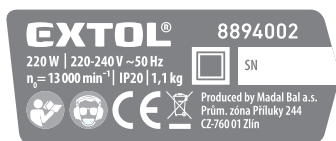
g) Elektrické náradie, príslušenstvo, pracovné nástroje atď, používajte v súlade s týmito pokynmi, takým spôsobom, aký je predpísaný pre konkrétne elektrické náradie, a to s ohľadom na dané podmienky práce a druh vykonávanej práce. Používanie elektrického náradia na vykonávanie iných činností, než tých pre ktoré bolo určené, môže viesť k nebezpečným situáciám.

h) Rukoväte a povrchy na uchopenie je treba udržiavať suché, čisté a bez mastnoty. Šmyklavé rukoväte a povrchy na uchopenie neumožňujú v neočakávaných situáciách bezpečné držanie a kontrolu náradia.

#### 5) SERVIS

a) Opravy elektrického náradia zverte kvalifikovanej osobe, ktorá bude používať identické náhradné diely. Tak bude zaistená rovnaká úroveň bezpečnosti elektrického náradia, ako bola pred jeho opravou.

## VIII. Odkazy na štítok a piktogramy



|               |   |
|---------------|---|
|               | Pred použitím si prečítajte návod na použitie.  |
|               | Zodpovedá príslušným požiadavkám EÚ.  |
|               | Symbol druhej triedy ochrany – dvojitá izolácia.  |
|               | Pri práci používajte ochranu zraku, sluchu a dýchacích ciest.   |
|               | Symbol elektrického odpadu. Výrobok nevyhadzujte do komunálneho odpadu, ale odovzdajte ho na ekologickú likvidáciu. |
| Sériové číslo | Vyjadruje rok, mesiac výroby a číslo výrobné série náradia.   |

Tabuľka 3

## IX. Servis a údržba

### ⚠ UPOZORNENIE

- Pred inštaláciami, servisnými a údržbovými prácami odpojte prívodný kábel od zdroja el. prúdu.
- Udržujte prístroj a vetracie otvory prístroja čisté. Zanesené otvory bránia prúdeniu vzduchu, čo môže spôsobiť prehriatie motora. Prach z vetracích otvorov, taktiež brúsnu základňu vysajte vysávačom.
- Na čistenie tela brúsky používajte vlhkú handričku, zabráňte vniknutiu vody do náradia. Nepoužívajte žiadne agresívne čistiace prostriedky a rozpúšťadlá. Viedlo by to k poškodeniu plastového krytu náradia.

### KONTROLA/VÝMENA UHLÍKOV

- Ak je počas chodu náradia viditeľné iskrenie vnútri alebo ak je jeho chod nepravdivý, nechajte v autorizovanom servise značky Extol® skontrolovať opotrebenie uhlíkových kief, ktoré sa nachádzajú vnútri náradia. Kontrolu a výmenu smie vykonávať iba autorizovaný servis značky Extol®, pretože je nutný zásah do vnútorných častí prístroja. Servisné miesta nájdete na webových stránkach v úvode návodu. Uhlíky sa musia vymeniť za originálne kusy oba súčasne.
- ➔ Pri výmene brúsnej základne novú základňu vždy riadne k brúske pripevnite dôkladným dotiahnutím všetkých skrutiek s podložkou (pokiaľ sú súčasťou dodávky).
- Na opravu prístroja sa musia použiť originálne diely od výrobcu.

## DOSTUPNÉ NÁHRADNÉ DIELY V PRÍPADE POTREBY

| Náhradný diel                              | Objednávacie číslo dielu |
|--|--------------------------|
| <br>Brúsny prst a trojuholníkový nadstavec | 8894002A                 |
| <br>Celá brúsna základňa                   | 8894002B                 |
| Uhlíky náhradné, 2 ks                      | 8894002C                 |

Tabuľka 4

- V prípade potreby záručnej opravy sa obráťte na predajcu, u ktorého ste výrobok kúpili a ktorý zaistí opravu v autorizovanom servise značky Extol®. Pre pozáručnú opravu sa obráťte priamo na autorizovaný servis značky Extol® (servisné miesta nájdete na webových stránkach v úvode návodu).
- **Bezplatná záručná oprava sa vzťahuje iba na výrobné chyby výrobku (skryté a vonkajšie) a nevzťahuje sa na opotrebenie výrobku v dôsledku nadmernej záťaže či bežného používania alebo na poškodenie výrobku spôsobené nesprávnym používaním.**
- V prípade sporu medzi kupujúcim a predávajúcim vo vzťahu kúpnej zmluvy, ktorý sa nepodarilo medzi stranami urovnať priamo, má kupujúci právo obrátiť sa na obchodnú inšpekciu ako subjekt mimosúdneho riešenia spotrebiteľských sporov. Na webových stránkach obchodnej inšpekcie je odkaz na záložku „ADR – mimosúdne riešenie sporov“.

## X. Skladovanie

- Vyčistený prístroj skladujte na suchom mieste mimo dosahu detí s teplotou do 40 °C. Náradie chráňte pred priamym slnečným žiarením, sálavými zdrojmi tepla, vlhkosťou a vniknutím vody.

## XI. Likvidácia odpadu

### OBALOVÉ MATERIÁLY

- Obalové materiály vyhodte do príslušného kontajnera na triedený odpad.

### BRÚSKA

- Nepoužiteľný výrobok nevyhadzujte do zmesového odpadu, ale odovzdajte ho na ekologickú likvidáciu. Podľa smernice (EÚ) 2012/19 sa nesmú elektrozariadenia vyhadzovať do miešaného odpadu, ale sa odovzdávajú na ekologickú likvidáciu do zberu elektrozariadení. Informácie o zberných miestach a podmienkach zberu dostanete na obecnom úrade.





## XII. Záručná doba a podmienky

### ZÁRUČNÁ DOBA

Zodpovednosť za chyby (záruka) na Vami zakúpený výrobok platí 2 roky od dátumu zakúpenia podľa zákona. Pri splnení nižšie uvedených obchodných podmienok, ktoré sú v súlade s týmto zákonom, Vám výrobok bude bezplatne opravený.

### ZÁRUČNÉ PODMIENKY

- 1) Predávajúci je povinný spotrebiteľovi tovar predviesť (ak to jeho povaha umožňuje) a vystaviť doklad o zakúpení v súlade so zákonom. Všetky údaje v doklade o zakúpení musia byť vypísané nezmazateľným spôsobom v okamžiku predaja tovaru.
- 2) Už počas výberu tovaru dôkladne zvážte, aké funkcie a činnosti od výrobku požadujete. To, že výrobok nevyhovuje Vaším neskorším technickým nárokom, nie je dôvodom k jeho reklamácii.
- 3) Pre uplatnenie nároku na záručnú opravu musí byť tovar predaný s patričným dokladom o zakúpení.
- 4) Pre prijatie tovaru na reklamáciu mal by byť tovar, pokiaľ to bude možné, očistený a zabalený tak, aby počas prepravy nedošlo k poškodeniu (najlepšie v originálnom obale). Z dôvodu presnej diagnostiky poruchy a jej dôkladného odstránenia spolu s výrobkom zašlite aj jeho originálne príslušenstvo.
- 5) Servis nenesie zodpovednosť za tovar poškodený prepravcom.
- 6) Servis tiež nenesie zodpovednosť za zaslané príslušenstvo, ktoré nie je súčasťou základného vybavenia výrobku. Výnimku tvoria prípady, keď príslušenstvo nie je možné odstrániť z dôvodu poruchy výrobku.
- 7) Zodpovednosť za poruchy („záruka“) sa vzťahuje na skryté a viditeľné poruchy výrobku.
- 8) Záručnú opravu je oprávnený vykonávať výhradne autorizovaný servis značky Extol.
- 9) Výrobca zodpovedá za to, že výrobok bude mať po celú dobu zodpovednosti za poruchy vlastnosti a parametre uvedené v technických údajoch, pri dodržaní návodu na použitie.

- 10) Nárok na bezplatnú opravu zaniká v prípade, že:
  - a) výrobok nebol používaný a udržiavaný podľa návodu na obsluhu
  - b) bol prevedený zásah do konštrukcie stroja bez predchádzajúceho písomného povolenia vydaného firmou Madal Bal a.s. alebo autorizovaným servisom značky Extol.
  - c) výrobok bol používaný v iných podmienkach alebo na iné účely, než na ktoré bol určený
  - d) bola niektorá časť výrobku nahradená neoriginálnou súčastou.
  - e) k poškodeniu výrobku alebo nadmernému opotrebovaniu došlo vinou nedostatočnej údržby.
  - f) výrobok havaroval, bol poškodený vyššou mocou či nedbalosťou užívateľa.
  - g) škody vzniknuté pôsobením vonkajších mechanických, teplotných či chemických vplyvov.
  - h) závady boli spôsobené nevhodným skladovaním alebo manipuláciou s výrobkom
  - i) výrobok bol používaný (pre daný typ výrobku) v agresívnom prostredí napr. prašnom, vlhkom.
  - j) výrobok bol použitý nad rámec prípustného zaťaženia.
  - k) bolo prevedené falšovanie dokladu o zakúpení alebo reklamačnej správy.
- 11) Zodpovednosť za poruchy sa nevzťahuje na bežné opotrebenie výrobku alebo na použitie výrobku na iné účely než na tie, na ktoré je určený.
- 12) Zodpovednosť za poruchy sa nevzťahuje na opotrebovanie výrobku, ktoré je prirodzené z dôvodu jeho bežného používania, napr. obrušenie brúsnych kotúčov, nižšia kapacita akumulátora po dlhodobom používaní atď.
- 13) Poskytnutím záruky nie sú dotknuté práva kupujúceho, ktoré sa k zakúpeniu vecí viažu podľa zvláštnych právnych predpisov.
- 14) Nie je možné uplatňovať nárok na bezplatnú opravu poruchy, na ktorú už bola predávajúcim poskytnutá zľava. Pokiaľ spotrebiteľ výrobok svojpomocne opraví, potom výrobca ani predávajúci nenesie zodpovednosť za prípadné poškodenie výrobku alebo zdravotné problémy z dôvodu neodbornej opravy alebo použitia neoriginálnych náhradných dielov.

## EÚ Vyhlásenie o zhode

Predmet vyhlásenia – model, identifikácia výrobku:

**Extol® Premium 8894002;  
Vibračná brúska s nadstavcami**

Výrobca Madal Bal a.s. • Bartošova 40/3 • CZ-760 01 Zlín • IČO: 49433717

vyhlasuje,  
že vyššie popísaný predmet vyhlásenia  
je v zhode s príslušnými harmonizačnými právnymi predpismi Európskej únie:  
2006/42 ES; (EÚ) 2011/65; (EÚ) 2014/30;  
Toto vyhlásenie sa vydáva na výhradnú zodpovednosť výrobcu.

Harmonizované normy (vrátane ich pozmeňujúcich príloh, pokiaľ existujú),  
ktoré sa použili na posúdenie zhody a na ktorých základe sa zhoda vyhlasuje:

EN 62841-1:2015, EN 62841-2-4:2014; EN 55014-1:2017;  
EN 55014-2:2015; EN 61000-3-2:2014; EN 61000-3-3:2013; EN 50581:2012

Kompletizáciu technickej dokumentácie 2006/42 ES vykonal Martin Šenkýř.  
Technická dokumentácia 2006/42 ES je k dispozícii na adrese spoločnosti Madal Bal a.s.

Miesto a dátum vydania EÚ vyhlásenia o zhode: Zlín, 1. 10. 2018

Menom spoločnosti Madal Bal, a.s.:

Martin Šenkýř,  
člen predstavenstva spoločnosti

### ZÁRUČNÝ A POZÁRUČNÝ SERVIS

Pre uplatnenie práva na záručnú opravu tovaru sa obráťte na obchodníka, u ktorého ste tovar zakúpili.

Pre opravu po uplynutí záruky sa tiež môžete obrátiť na náš autorizovaný servis.

Najbližšie servisné miesta nájdete na [www.extol.sk](http://www.extol.sk). V prípade, že budete potrebovať ďalšie informácie, poradíme Vám na: **Fax: +421 2 212 920 91 Tel.: +421 2 212 920 70 E-mail: servis@madalbal.sk**

## Bevezető

Tisztelt Vevő!

Köszönjük Önnek, hogy megvásárolta az Extol® márka termékét!

A terméket az idevonatkozó európai előírásoknak megfelelően megbízhatósági, biztonsági és minőségi vizsgálatoknak vetettük alá.

Kérdéseivel forduljon a vevőszolgálatunkhoz és a tanácsadó központunkhoz:

**www.extol.hu** Fax: (1) 297-1270 Tel: (1) 297-1277

**Gyártó:** Madal Bal a. s., Průmyslová zóna Příluky 244, 760 01 Zlin Cseh Köztársaság

**Forgalmazó:** Madal Bal Kft., 1173 Budapest, Régvám köz 2. (Magyarország)

**Kiadás dátuma:** 2018. 1. 7

## I. A készülék jellemzői és rendeltetése

✓ Az **Extol® Premium 8894002 típusú rezgőcsiszolóval** (tépőzáras rögzítésű csiszolópapírokkal) tömörfa munkadarabokat és egyéb fából készült anyagokat, valamint fémekeket lehet csiszolni, illetve festés és lakkolás, tömítőanyagokkal való bevonás stb. előtt lehet a különböző felületeket előkészíteni és csiszolni. A géppel kizárólag csak száraz állapotban lehet csiszolni.

✓ A készülék rezgőtálpára **három különböző típusú** csiszólótálp szerelhető fel, elsősorban a csiszolandó helyek hatékonyabb csiszolásához és jobb eléréséhez (1. ábra).

✓ A készüléket kényelmesen, egy kézzel lehet vezetni a formatervezett fogantyú segítségével.

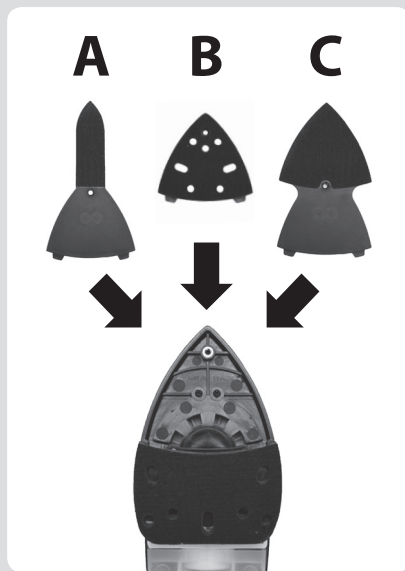
✓ A fogantyú **vastag gumibevonata** biztonsága és komfortossága teszi a megfogást, csökkenti a kezetre érő rezgéseket.

✓ A készülékhez mellékelte **porgyűjtő tartály és a csatlakoztatható elszívó** csökkenti a munkahelyen porszennyezést.

✓ A készülékbe épített **LED lámpa** megvilágítja a csiszolás helyét.

✓ A porgyűjtő tartály leszerelése után, a készülék elszívó csőjéhez ipari porszívót is lehet csatlakoztatni. Az ipari porszívó a nagyon finom építőanyag (pl. gipszkarton csiszolása közben keletkező) port is képes elszívni és kiszűrni a levegőből.

Bizonyos építőanyagok csiszolása közben nagy mennyiségű por keletkezik, amely a készülékbe kerülve a motor meghibásodását okozhatja.

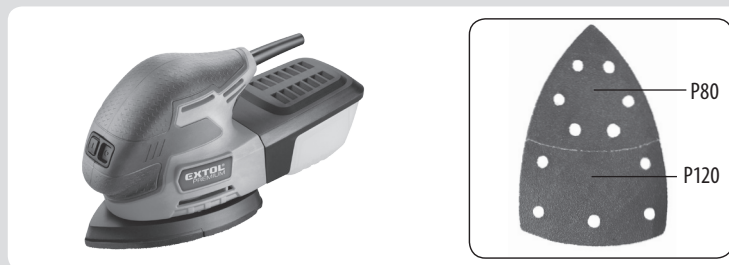


1. ábra

### A TARTOZÉK CSISZOLÓTÁLPÁK RENDELTETÉSE

(Az egyes csiszólótálp típusokhoz rendelhető csiszolópapírok rendelési adatait a 2. táblázat tartalmazza).

a) **Csiszólótálp (nagy csiszoló felület, 2. ábra):** nagyobb felületek csiszolásához használható. Erre a csiszólótálpra kétrészes csiszolópapírt is lehet erősíteni. Az első részen nagyobb csiszolószemcsékkel (a durvább csiszoláshoz), a hátsó részen finomabb csiszolószemcsékkel (a finomra csiszoláshoz).



2. ábra

b) **Háromszög csiszólótálp (3. ábra):** hornyok, falcok és egyéb olyan felületek csiszolásához, amelyhez a nagy felületű csiszólótálpal nem lehet hozzáférni.



3. ábra

c) **Csúcsos csiszólótálp (4. ábra):** keskeny és nehezen elérhető felületek, valamint olyan felületek csiszolásához, amelyhez a készülék mérete miatt nem lehet hozzáférni.



4. ábra

## PÉLDÁK A KÜLÖNBÖZŐ CSISZOLÓTALP TÍPUSÓK HASZNÁLATÁHOZ



5. ábra

## II. Műszaki adatok

|   |                            |
|---|----------------------------|
| <b>Rendelési szám</b>   | <b>8894002</b>             |
| Teljesítményfelvétel  | 220 W                      |
| Üresjáratú rezgésszám   | 13 000 1/perc              |
| A nagy csiszolótalp mérete  | 148 × 85 mm.               |
| Csiszolópapír rögzítés  | tépőzár                    |
| Tápfeszültség/frekvencia  | 220-240 V~50 Hz            |
| Tömeg (vezeték nélkül)  | 1,1 kg                     |
| Védettség   | IP20                       |
| Védelmi osztály   | II (kettős szigetelésű)    |
| Zajnyomás, bizonytalanság K   | 75 ± 3 dB(A)               |
| Zajtjelző, bizonytalanság K   | 86 ± 3 dB(A)               |
| Rezgésérték a fogantyún mérve a <sub>H</sub> ; bizonytalanság K (három tengely eredője) | 9,6 ± 1,5 m/s <sup>2</sup> |

1. táblázat

- A feltüntetett eredő rezgésérték és a deklarált zajszint szabvány szerinti módszerekkel lett megmérve, és felhasználható az adott elektromos kéziszerszám más kéziszerszámokkal való összehasonlításához. A feltüntetett rezgésértéket és a deklarált zajszintet fel lehet használni a géppel való munkavégzés okozta terhelések előzetes meghatározásához.

### ⚠ FIGYELEM!

- A készülék által okozott rezgés- és zajterhelés mértéke a szerszám tényleges használata során eltérhet a deklarált értékektől, és függ a készülék használati módjától, az alkalmazott betétszerszámtól és különösen a megmunkált munkadarab anyagától.

- A felhasználó személyi védelme érdekében esetleg biztonsági méréseket kell végrehajtani a tényleges terhelések meghatározásához az adott feltételek között, és figyelembe kell venni azokat az időket is, amikor a készülék ki van kapcsolva, vagy amikor be van kapcsolva, de nincs használva.

## III. Megvásárolható csiszolópapírok

- A PXY szám növekedése csökkenő szemcseméretre utal. Minél kisebb a szemcseméret, annál kisebb a fogásmélység és a leválasztott anyag mennyisége. Durvább és nagyoló csiszoláshoz durva szemcsés csiszolópapírt használjon. Egyenetlenségek csiszolásához (pl. felpattozott festék eltávolításához) használjon közepes szemcseméretű csiszolópapírt. Finiseléshez (pl. lakkozás vagy festés előkészítéséhez) használjon finom szemcseméretű csiszolópapírt.
- A készülék a keletkező port összegyűjti a készüléken található tartályba (illetve ipari porszívó is csatlakoztatható a készülékhez), ehhez azonban olyan csiszolópapírt kell használni, amelyen furatok vannak (a csiszolótalp elszívó furataival azonos helyen). Ez azonban nem érvényes a csúcsos és a háromszög toldalékos csiszolótalpak használatára.

| Csiszolótalp | Csiszolópapír típusa és rendelési száma  |  |  |  |   |  |
|--------------|--|--|--|--|---|--|
|              | <b>Delta csiszolópapír, 20 db-os csomagolás – MIX</b><br>8803835 P40-P120, 6 furat, 93 mm<br>8803836 P180-P400, 6 furat, 93 mm<br><b>Delta csiszolópapír, 20 db-os csomagolás</b><br>8803881 P40, 6 furat, 93 mm<br>8803882 P60, 6 furat, 93 mm<br>8803883 P80, 6 furat, 93 mm<br>8803885 P120, 6 furat, 93 mm<br>8803887 P180, 6 furat, 93 mm<br>8803888 P240, 6 furat, 93 mm |  |  |  |   |  |
|              |  |  | <b>2-részes csiszolópapír, tépőzárás, 10 db-os csomagolás</b><br>8803970 P40, 149 × 105 mm<br>8803971 P60, 149 × 105 mm<br>8803972 P80, 149 × 105 mm<br>8803973 P100, 149 × 105 mm<br>8803974 P120, 149 × 105 mm<br>8803975 P180, 149 × 105 mm |  |   |  |
|              |  |  |  |  | <b>Csúcsos csiszolópapír, tépőzárás, 30 db-os csomagolás</b><br>8803977 P40, P60, P80, 92 × 33 mm<br>8803978 P100, P120, P180, 92 × 33 mm |  |

2. táblázat

## IV. A készülék részei és működtető elemei



6. ábra

### 6. ábra. Tételszámok és megnevezések

- 1) Kézbeálló vezető fogantyú
- 2) Bekapcsoló gomb
- 3) Kikapcsoló gomb
- 4) Csiszolótalp
- 5) Munkaterület megvilágító LED dióda
- 6) Hálózati vezeték
- 7) Porgyűjtő tartály

## V. Előkészületek a használatba vételhez

### ! FIGYELEM!

- A termék használatba vétele előtt a jelen útmutatót olvassa el, és azt a termék közelében tárolja, hogy más felhasználók is el tudják olvasni. Amennyiben a terméket eladja vagy kölcsönadja, akkor a termékkel együtt a jelen használati útmutatót is adja át. A használati útmutatót védje meg a sérülésektől. A gyártó nem vállal felelősséget a termék rendeltetésétől vagy a használati útmutatótól eltérő használata miatt bekövetkező károkért. A készülék első bekapcsolása előtt ismerkedjen meg alaposan a működtető elemek és a tartozékok használatával, a készülék gyors kikapcsolásával (veszély esetén). A használatba vétel előtt mindig ellenőrizze le a csavarkötések meghúzását, a készülék, a szerszámok, a védelmet biztosító tartozékok sérülékenységét és meglétét, valamint a hálózati vezeték állapotát (a szigetelésen nem lehet sérülés). A repedezett vagy felhólyagosodott hálózati vezeték is hibának számít. Amennyiben sérülést észlel, akkor a készüléket ne kapcsolja be. A készüléket Extol® márkaszervizben javíttassa meg (lásd a karbantartás és szerviz fejezetet).

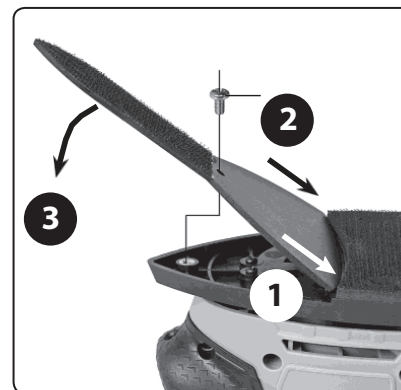
### ! FIGYELEM!

- A készülék tisztítása és karbantartása előtt a hálózati vezetékét húzza ki az aljzattól.

### A CSISZOLÓTALPAK FELSZERELÉSE

- A „B” csiszolótalp leszerelése után szerelje fel az „A” vagy a „C” csiszolótalpat (lásd az 1. ábrát).
1. A kiválasztott csiszolótalpat a 7. ábra szerint szerelje fel a készülékre. A kiválasztott csiszolótalp egyik kiálló bütykét dugja a készüléken található nyílásba (7. ábra, 1. lépés), majd a kiválasztott csiszolótalp benyomásával dugja a készüléken található nyílásba a másik bütyköt is (7. ábra, 2. lépés). A kiválasztott csiszolótalpat hajtsa le, majd a csiszolótalpat úgy állítsa be, hogy a rögzítő furat a menet fölött legyen (7. ábra, 3. lépés). A csavar meghúzása előtt ellenőrizze le a csiszolótalp megfelelő illeszkedését a készülék mozgó talprészébe.

2. A csavart jól húzza meg csiszolótalp rögzítéséhez.



7. ábra

### A CSISZOLÓPAPÍR RÖGZÍTÉSE A CSISZOLÓTALPRA

- Ha keletkező port szeretné összegyűjteni a készüléken található tartályba, vagy ipari porszívót kíván csatlakoztatni a készülékhez, akkor olyan csiszolópapírokat kell használni, amelyen furatok vannak (a csiszolótalp elszívó furataival azonos helyen). Ez azonban nem érvényes a csúcsos („A”) és a háromszög („C”) toldalékos csiszolótalpak használatára (lásd az 1. ábrát).
- A „B” csiszolótalp esetében (lásd az 1. ábrát) kétrészes csiszolópapírt is fel lehet erősíteni. Az első részen nagyobb csiszolószemcsékkel (a durvább csiszoláshoz), a hátsó részen finomabb csiszolószemcsékkel (a finomra csiszoláshoz). Minél kisebb a szemcseméret, annál kisebb a fogásmélység és a leválasztott anyag mennyisége. Durvább és nagyoló csiszoláshoz durva szemcsés csiszolópapírt használjon. Egyenletlenségek csiszolásához (pl. felpattogzott festék eltávolításához) használjon közepes szemcseméretű csiszolópapírt. Finiseléshez (pl. lakkozás vagy festés előkészítéséhez) használjon finom szemcseméretű csiszolópapírt.

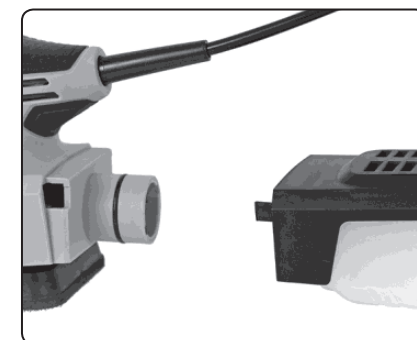
### ! FIGYELMEZTETÉS!

- A hatékonyabb csiszolás érdekében mindig új és sérülésmentes csiszolópapírt használjon.
- Fémek csiszolásához használt csiszolópapírt faanyagok csiszolásához ne használjon.

## A PORGYŰJTŐ TARTÁLY HASZNÁLATA, ÉS A KÜLSŐ ELSZÍVÓ CSATLAKOZTATÁSA

### ! FIGYELEM!

- A megmunkálás közben keletkező por különösen veszélyes, ha a munkadarab anyaga vegyi anyagokkal van kezelve, ezért a porgyűjtő tartály (8. ábra) használata mellett is viseljen por ellen védő (legalább P3 szűrőképességű szűrőt tartalmazó) maszkot (kérjen tanácsot a szűrőmaszkokat forgalmazó szaküzlet eladójától). A porgyűjtő tartály csak a porképződés csökkentését szolgálja, és nem képes összegyűjteni az összes keletkező port. A munkahelyen biztosítsa a megfelelő szellőztetést. Bizonyos faanyagok porai rákkeltő hatásúak (pl. bükk- vagy tölgyfa). Azbeszttartalmú anyagokat csiszolni tilos, az azbeszt rákkeltő hatású!

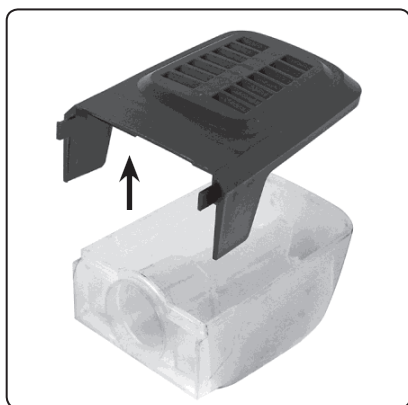


8. ábra

- A porgyűjtő tartály leszerelése után (8. ábra), a készülék elszívó csónkjához ipari porszívót is lehet csatlakoztatni. Az ipari porszívó a nagyon finom építőanyag (pl. gipszkarton csiszolása közben keletkező) port is képes elszívni és kiszűrni a levegőből. Bizonyos építőanyagok csiszolása közben nagy mennyiségű por keletkezik, amely elszívás nélkül, a készülékbe kerülve a motor meghibásodását okozhatja. Ilyen anyagok esetében csak ipari porszívóhoz csatlakoztatva használja a csiszolót. A háztartásokban használatos porszívó, a megmunkálások során keletkező porok elszívására nem alkalmas.

### A PORGYŰJTŐ TARTÁLY ÜRÍTÉSE

- 1) A készülékről húzza le a porgyűjtő edényt és vegye le a fedelet.



9. ábra

2) A porgyűjtő edény tartalmát öntse ki. A tartályt sűrített levegővel vagy vízzel lehet kitisztítani. Ha a tartályt sűrített levegővel tisztítja ki, akkor ügyeljen arra, hogy a sűrített levegő hatására a por a levegőbe kerül, amelyet belélegezhet vagy amely a szemébe is kerülhet. A tisztítás közben viseljen védőszemüveget és porszűrő maszkot.

Ha a porgyűjtő tartályt vízzel mossa ki, akkor a tartályt tökéletesen szárítsa meg, mielőtt azt visszacszerelné a készülékre.

3) A száraz porgyűjtő tartályt szerelje össze, majd húzza rá a készülék csomját.

## VI. Be- és kikapcsolás, munkavégzés

### FIGYELEM!

A készüléket mozgáskorlátozott vagy szellemileg fogyatékos személyek, továbbá gyerekek, illetve a készülék használatát nem ismerő tapasztalatlan személyek nem használhatják. A készülék nem játék, azzal gyerekek nem játszhatnak. A nemzeti előírások ettől eltérő módon is rendelkezhetnek.

**Munka közben használjon munkavédelmi eszközöket: repülő szemcsék ellen védelmet nyújtó védőszemüveget, por ellen védő maszkot** (legalább P3 szűrési tulajdonságokkal rendelkezőt), védőkesztyűt (ami megvédi a kezét a mechanikus sérülésektől és a keletkező rezgésektől is), esetleg arcvédő pajzsot,

valamint fülvédőt (a zajszint meghaladja a 85 dB(A) értéket, a hosszan tartó erős zaj halláskárosodást okozhat).

További információkat a munkavédelmi eszközök forgalmazó üzletekben kaphat. Ügyeljen arra, hogy a munkavédelmi eszközök megfeleljenek az előírt védelmi szinteknek.

**Amennyiben a munkadarab saját súlya nem elegendő a stabil megfogáshoz, akkor a munkadarabot rögzítse asztalos szorítókkal, vagy más módon fogja be.**

A munkadarab kézzel történő megfogása súlyos sérülésekhez vezethet.

### BEKAPCSOLÁS

1) **A csiszológép elektromos hálózathoz való csatlakoztatása előtt ellenőrizze le, hogy a hálózati feszültség megfelel-e a gép típuscímkéjén feltüntetett tápfeszültségnek (220-240 V~50 Hz). A csiszoló csak az előző feszültségtartománynak megfelelő tápfeszültséghez csatlakoztatható.**

2) **A hálózati vezeték csatlakozódugóját dugja a fali aljzatba.**

3) **A csiszolót az „I” jelű gomb megnyomásával kapcsolja be.**

### FIGYELEM!

Ha a készülék használata közben szokatlan jelenséget észlel: zaj, rezgés stb. akkor a készüléket azonnal kapcsolja le, a hálózati vezetékét húzza ki az elektromos aljzatból és próbálja megállapítani a jelenség okát. Amennyiben a jelenség a készülék hibájára utal, akkor a készüléket az Extol® márkaszervizben javíttassa meg (a szervizek jegyzékét az útmutató elején feltüntetett honlapunkon találja meg).

### FIGYELMEZTETÉS!

A csúcsos („A”) és a háromszög („C”) toldalékos csiszolótalpak használata esetén a készüléket kissé emelje meg a csiszolás síkjából, hogy a toldaléka felerősített csiszolópapír hozzáérjen a csiszolandó felülethez. Amennyiben a csiszolótalpak hátsó részén nincs csiszolópapír, akkor a készülék finom felületével megvédi a csiszolótalpak hátsó részét is

a sérülésektől. Ügyeljen arra, hogy a csiszolótalpak nem szerelhető része (ha arra nincs csiszolópapír felerősítve) ne érjen hozzá a csiszolt felülethez (mert megsérülhet). Amennyiben bármelyik használt csiszolótalpra nincs csiszolópapír felerősítve, akkor ezt a csiszolótalpakot ne érintse a csiszolt felülethez (ha a készülék be van kapcsolva), a csiszolótalpak megsérülhet.

4) A csiszolót egy kézzel fogja meg, majd a bekapcsolás után körkörös és oda-vissza mozgással mozgassa a csiszolót a csiszolandó felületen. A csiszolótalpak finom rezgésekkel és magas löketszámmal mozgatja a csiszolópapírt a felületen. A csiszolót ne nyomja túl nagy erővel, mert a motor túlterhelése meghibásodást okozhat. A csiszoló nagy erővel való nyomása nem javítja a csiszolás hatékonyságát, a csiszolópapír azonban gyorsabban elkopik, és a motor is nagyobb terhelésnek lesz kitéve.

A csiszoló használata során tartsa be a munka / szünet ciklusokat.

Régi festékrétegek eltávolítását durva csiszolópapírral kezdje, majd fokozatosan használjon egyre finomabb szemcsés csiszolópapírt. A csiszolás végén a felület legyen sima, azon ne legyen látható lényegesen durvább karcolás. csak így lesz tökéletes a festés vagy lakkozás.

### KIKAPCSOLÁS

A kikapcsoláshoz nyomja meg az „0” jelű gombot.

### KIEGÉSZÍTŐ BIZTONSÁGI UTASÍTÁSOK A CSISZOLÓ HASZNÁLATÁHOZ

- A gépet ne használja a rendeltetésétől eltérő célokra. A készüléket más jellegű használatához átalakítani tilos.
- A gépet csak a jelen használati útmutatóban leírt anyagok megmunkálásához használja (lásd a „A készülék jellemzői és rendeltetése” fejezetben).
- A csiszolót erősen fogja meg a fogantyúnál, így védekezhet az esetlegesen fellépő reakcióerők ellen.
- A csiszolás megkezdése előtt a csiszolandó felületből távolítson el minden olyan tárgyat, amely a csiszolótalpak sérülését okozhatja (pl. szegyet, facsavart).

**A munka megkezdése előtt győződjön meg arról, hogy a mart faanyagban (falban, mennyezetben stb.) nincs-e rejtett elektromos vezeték, gáz- vagy vízcső.**

A rejtett vezetékek megvágása vagy sérülése áramütést vagy anyagi kárt okozhat. Fémkereső készülékkel határozza meg a gáz- és vízcsőket, valamint az elektromos kábelek helyét. A munka megkezdése előtt ellenőrizze le az építészeti rajzok alapján a vezetékek helyzetét. Biztonsági okokból a készüléket munka közben csak a szigetelt részeket fogja meg, mert a rejtett elektromos vezetékek, vagy a készülék saját hálózati vezetékének a véletlen elvágása és a készülék fém részeinek a megérintése áramütést okozhat.

**A hálózati vezeték tartsa távol a megmunkálás helyétől, nehogy véletlenül azt a csiszolópapír elvágja, vagy azon sérülést okozzon.**

**Amíg a csiszolótalpak mozog, a gépet ne helyezze le. A gépet működő állapotban más munkahelyre átvinni tilos.**

**A hálózati vezeték tartsa távol a megmunkálás helyétől, nehogy véletlenül azt a csiszolópapír elvágja, vagy azon sérülést okozzon.**

**A géppel bekapcsolt állapotban közelítsen a megmunkálás helyéhez.**

**A kezét ne tegye a csiszológép alá. A rezgő csiszolótalpak ne érintse meg.**

**Amennyiben a csiszolót felügyelet nélkül kívánja hagyni, akkor azt előbb a hálózati vezeték kihúzásával feszültségmentesítse.**

**A munkahelyről rendszeresen távolítsa el a port és a forgácsot. A por könnyen lángra lobban, vagy akár robbanást is okozhat.**



A készülék működés közben elektromágneses mezőt hoz létre, amely negatívan befolyásolhatja az aktív vagy passzív orvosi implantátumok (pl. szívritmus szabályozó készülék) működését és életveszélyes helyzetet idézhet elő. Ha ilyen készüléket kíván használni, akkor előbb konzultáljon a kezelőorvosával.

## VII. Általános biztonsági utasítások

### FIGYELMEZTETÉS!

A jelen kéziszerszámhoz mellékelt használati útmutatót, biztonsági előírásokat és egyéb utasításokat olvassa el. Az alábbi biztonsági és használati utasítások be nem tartása áramütéshez, tűzhöz és/vagy súlyos személyi sérüléshez vezethet.

A használati útmutatót és az egyéb előírásokat őrizze meg, hogy később is el tudja olvasni.

A következő figyelmeztető utasításokban szereplő „elektromos kéziszerszám” kifejezés alatt hálózati vezetéken keresztül az elektromos hálózatról, vagy akkumulátorról táplált (elektromos hálózattól független) elektromos kéziszerszámot kell érteni.

#### 1) BIZTONSÁGOS MUNKAKÖRNYEZET

- A munkahelyet tartsa tisztán és biztosítsa a megfelelő világítást.** A rendetlen és rosszul megvilágított munkahely baleset forrása lehet.
- Az elektromos kéziszerszámmal ne dolgozon robbanásveszélyes helyen (gyúlékony folyadékok és gázok közelében, vagy poros levegőjű helyen).** Az elektromos szerszámban keletkező szikrák a port vagy a robbanásveszélyes anyagokat berobbanthatják.
- Az elektromos kéziszerszám használata közben a gyerekeket és az illetéktelen személyeket tartsa távol a munkahelytől.** Ha megzavarják a munkájában, akkor elvesztheti az uralmát az elektromos kéziszerszám felett.

#### 2) ELEKTROMOS BIZTONSÁG

- A csatlakozódugót csak a dugónak megfelelő hálózati aljzathoz csatlakoztassa.** A csatlakozódugót átalakítani tilos. A földeléses csatlakozódugót csak közvetlenül a földeléses aljzathoz szabad csatlakoztatni (elágazó használata tilos). Az áramütések elkerülése érdekében csak sértetlen csatlakozódugóval, és a dugónak megfelelő aljzatról üzemeltesse a kéziszerszámot.
- Ügyeljen arra, hogy a teste ne érjen hozzá földelt tárgyakhoz (fűtécscövekhez, radiátorhoz, tűzhelyhez, hűtőszekrényhez stb.).**

Amennyiben a teste le van földelve, nagyobb az áramütés kockázata.

- Az elektromos kéziszerszámot ne tegye ki eső vagy nedvesség hatásának.** Az elektromos kéziszerszámba kerülő víz növeli az áramütés kockázatát.
  - A hálózati vezetéket csak a rendeltetésének megfelelő célokra használja.** Az elektromos kéziszerszámot ne húzza és ne szállítsa a hálózati vezetéknél megfogva. A hálózati csatlakozódugót tilos a vezetéknél fogva kihúzni a fali aljzathoz, ehhez a művelethez a csatlakozódugót fogja meg. A hálózati vezetéket tartsa kellő távolságra a forró alkatrészekről, olajos tárgyaktól és éles sarkoktól, valamint a gép mozgó részeitől. A sérült vagy összetekeredett hálózati vezeték balesetet okozhat.
  - A szabadban végzett munkákhoz csak hibátlan, és szabadban való munkákra alkalmas hosszabbítót használjon az elektromos kéziszerszámhoz.** A szabadtéri használatra készült hosszabbító alkalmazásával csökkentheti az áramütés kockázatát.
  - Amennyiben az elektromos kéziszerszámot nedves, vizes helyen használja, akkor azt áram-védőkapcsolóval (RCD) védett hálózati aljzathoz csatlakoztassa.** Az áram-védőkapcsoló (RCD) használata csökkenti az áramütés kockázatát.  
*Az áram-védőkapcsoló (RCD) kifejezéssel azonos jelentésű a „hibaáram védőkapcsoló (GFCI)” vagy a „földzárlat megszakító (ELCB)” is.*
- #### 3) SZEMÉLYI BIZTONSÁG
- Az elektromos kéziszerszám használata közben legyen figyelmes, jól gondolja át mit fog csinálni, koncentráljon a munkára, a cselekedeteit pedig józan megfontolások vezéreljék.** Az elektromos készüléket ne használja ha fáradt, alkoholt vagy kábítószert fogyasztott, vagy gyógyszerek hatása alatt áll. Az elektromos kéziszerszám használata közbeni pillanatnyi figyelmetlenség komoly balesetek forrása lehet.
  - Használjon egyéni védőeszközöket.** Munka közben mindig viseljen védőszemüveget. Az elektromos kéziszerszám jellegétől függő

munkavédelmi eszközök (például légszűrő maszk, csúszásgátló védőcipő, fejtvédő sisak, fülvédő stb.) előírászerű használatával csökkentheti a baleseti kockázatokat.

- Előzze meg a véletlen gépindításokat.** Az elektromos kéziszerszám mozgatása és szállítása során a hálózati vezetéket húzza ki az aljzathoz, az ujját pedig vegye le a főkapcsolóról. Ez érvényes arra az esetre is, ha a kéziszerszámba akkumulátort szerel be.  
*Ha az elektromos kéziszerszám mozgatásakor az ujját a főkapcsolón marad, akkor a gép véletlenül elindulhat, aminek súlyos sérülés lehet a következménye.*
  - Az elektromos kéziszerszám bekapcsolása előtt abból távolítsa el a beállításához szükséges szerszámokat és kulcsokat.** A forgó géprészben maradt kulcs vagy más tárgy súlyos balesetet okozhat.
  - Csak biztonságosan elérhető távolságban dolgozzon a géppel.** Munka közben álljon stabilan és biztonságosan a lábán. Így bármilyen körülmények között megőrizheti uralmát a gép felett.
  - Viseljen megfelelő munkaruhát.** Forgó gépek használata esetén ékszereket, laza ruhát viselni tilos. Ügyeljen arra, hogy a haja, a ruhája, vagy a kesztyűje ne kerülhessen a forgó alkatrészek közelébe. A laza ruhát, a lógó ékszereket, vagy a hosszú haját a gép forgó alkatrészei elkapathatják.
  - Amennyiben a géphez lehet forgácsológyűjtőt, vagy por- és forgácselzívót csatlakoztatni, akkor ezt megfelelően csatlakoztassa az elektromos kéziszerszámhoz.** Az elszívó és forgácselzívó alkalmazásával védekezhet a por okozta kockázatokkal szemben.
  - A készülék gyakori használata nem jelenti azt, hogy elhanyagolhatja a biztonságos használat előírásait, a rutinszerű és figyelmen kívül hagyott súlyos balesetek előidézője lehet.** A figyelmetlenség egy pillanat alatt is okozhat súlyos balesetet.
- #### 4) AZ ELEKTROMOS KÉZISZERSZÁM HASZNÁLATA ÉS KARBANTARTÁSA
- Az elektromos kéziszerszámot ne terhelje túl.** A munka jellegének megfelelő elektromos kéziszerszámot használjon. A megfelelően

kiválasztott elektromos kéziszerszám biztosítja a rendeltetésének megfelelő biztonságot és hatékonyságot.

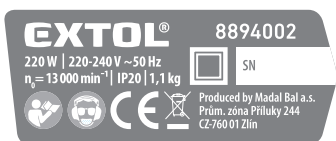
- A meghibásodott főkapcsolójú elektromos kéziszerszámot ne használja.** A hibás főkapcsolóval rendelkező elektromos kéziszerszám használata veszélyes, a készüléket meg kell javíttatni.
- Beállítás, tartozékcseré, karbantartás, vagy a kéziszerszám lehelyezése előtt az elektromos kéziszerszám csatlakozódugóját húzza ki a fali aljzathoz (illetve vegye ki az akkumulátort, ha az kivehető).** Ezzel megakadályozhatja a véletlen gépindítást az ilyen jellegű munkák végrehajtása közben.
- A használaton kívüli elektromos kéziszerszámot gyerekektől, valamint a használati utasítást nem ismerő személyektől elzárva tárolja, és ezeknek ne engedje a kéziszerszám használatát sem.** Az elektromos kéziszerszám hozzá nem értő kezekben veszélyes lehet.
- Az elektromos kéziszerszámot és tartozékait karban kell tartani.** Az elektromos kéziszerszámot, a működtető és mozgó részeit, a burkolatokat és a védelmi elemeket a használatba vétel előtt ellenőrizze le. Sérült, repedt, vagy rosszul beállított és a szabályszerű működést zavaró hibákkal rendelkező kéziszerszámmal dolgozni tilos. A sérült és hibás kéziszerszámot az újbóli használatba vétele előtt javíttassa meg. A karbantartások elmulasztása és elhanyagolása balesetet okozhat.
- Tartsa tisztán és éles állapotban a vágószerszámokat.** A megfelelően karbantartott és élezett vágószerszámokkal jobb a megmunkálás hatékonysága, és kisebb a kockázata a vágószerszám leblokkolásának.
- Az elektromos kéziszerszámot, a tartozékokat és vágószerszámokat csak a használati utasítás előírásai szerint, valamint a rendeltetésének megfelelő módon, továbbá az adott munkakörülményeket és a munka típusát is figyelembe véve használja.** A rendeltetésétől eltérő géphasználat veszélyes és váratlan helyzeteket hozhat létre.
- A kéziszerszám fogantyúit és markolatait tartsa tiszta, száraz, zsír- és olajmentes állapotban.** Ha a kéziszerszámot nem tudja bizton-

ságosan és csúszásmentesen fogni, akkor váratlan helyzetekben elveszítheti az uralmát a gép felett.

## 5) SZERVIZ

- a) **Az elektromos kéziszerszám javítását bizza márka- vagy szakszervizre, a készülék javításához csak eredeti alkatrészeket szabad felhasználni.** Csak így biztosítható az elektromos kéziszerszám biztonságának az eredeti módon való helyreállítása.

## VIII. Címkék és piktogramok



|               |  |
|---------------|--|
|               | A használatba vétel előtt olvassa el a használati útmutatót.   |
|               | Megfelel az EU idevonatkozó előírásainak.  |
|               | A II. védelmi osztály (kettős szigetelés) jele.  |
|               | Munka közben viseljen, védőszemüveget, fülvédőt és szűrőmaszkot.   |
|               | Elektromos hulladék jele. A terméket háztartási hulladékok közé kidobni tilos! A terméket adja le újrahasznosításra. |
| Gyártási szám | Az év és hónap adatot a termék sorszáma követi.  |

3. táblázat

## IX. Szerviz és karbantartás

### FIGYELMEZTETÉS!

- A készülék tisztítása és karbantartása, valamint a csiszolóaltp cseréje előtt a hálózati vezetéket húzza ki az aljzatból.
- A gépet és a szellőző nyílásait tartsa tisztán. Az eltömődött szellőző nyílások meggátolják a motor hűtését, ami a motor túlmelegedését okozhatja. A szellőző nyílásokból és a csiszolóaltpról a port porszívóval távolítsa el.
- A csiszológép házát enyhén benedvesített ruhával törölje meg, ügyeljen arra, hogy víz ne kerüljön a gépbe. Oldószereket vagy agresszív tisztítószereket ne használjon a tisztításhoz. Sérülést okozhatnak a műanyag felületeken.

### A SZÉNKEFÉK KOPÁSÁNAK AZ ELLENŐRZÉSE / SZÉNKEFÉK CSERÉJE

- Ha a készülék használata közben a gépben szikrázást lát, illetve az orsó forgása nem egyenletes, akkor a gépet vigye Extol® márkaszervizbe, ahol ellenőrzik, és szükség szerint kicserélik a szénkeféket. A szénkefék cseréjét kizárólag csak Extol® márkaszerviz hajthatja végre, mivel a szénkefe cseréje során meg kell bontani a gépet. A szervizek jegyzékét a honlapunkon találja meg (lásd az útmutató elején). A cseréhez eredeti szénkefét kell felhasználni. Csere esetén mindkét szénkefét ki kell cserélni.
- ➔ Amennyiben a gépen csiszolóaltpat cserél, akkor a rögzítő csavarokat mindig jól húzza meg (ha ilyen lehetőség van a gépen).
- A gép javításához csak eredeti alkatrészeket szabad felhasználni.

## VÁSÁROLHATÓ PÓTKALKTRÉSZEK

| Pótkalktrész                          | Alkatrész rendelési száma |
|---------------------------------------|---------------------------|
| <br>Csúcsos és háromszög csiszolóaltp | 8894002A                  |
| <br>Pót csiszolóaltp                  | 8894002B                  |
| Szénkefe, 2 db                        | 8894002C                  |

4. táblázat

- Ha a termék a garancia ideje alatt meghibásodik, akkor forduljon az eladó üzlethez, amely a javítást az Extol® márkaszerviznél rendeli meg. A termék garancia utáni javításait az Extol® márkaszervizeknél rendelje meg. A szervizek jegyzékét a honlapunkon találja meg (lásd az útmutató elején).
- A garancia csak a rejtett (belső vagy külső) anyaghibákra és gyártási hibákra vonatkozik, a használat vagy a termék nem rendeltetésszerű használatából, túlterheléséből vagy sérüléséből eredő kopásokra és elhasználódásokra, vagy meghibásodásokra nem.**
- Amennyiben az eladó és a vevő kapcsolatában jelentkező vitát a felek nem tudják egymás között békés úton elrendezni, akkor a vevőnek joga van arra, hogy a Fogyasztóvédelmi Felügyelőséghez forduljon. Ez a szervezet foglalkozik a fogyasztóvédelmi ügyekkel. További információkat a Fogyasztóvédelmi Felügyelőség honlapján talál.

## X. Tárolás

- A megtisztított gépet száraz helyen, gyerekektől elzárva, 40°C-nál alacsonyabb hőmérsékleten tárolja. A gépet óvja a sugárzó hőtől, a közvetlen napsütéstől, nedvességtől és esőtől.

## XI. Hulladék megsemmisítés

### CSOMAGOLÓ ANYAG

- A csomagolást az anyagának megfelelő hulladékgyűjtő konténerbe dobja ki.

### CSISZOLÓ

- A készüléket háztartási hulladékok közé kidobni tilos! A készüléket adja le újrahasznosításra. Az elektromos és elektronikus hulladékokról szóló 2012/19/EU számú európai irányelv, valamint az idevonatkozó nemzeti törvények szerint az ilyen hulladékot alapanyagokra szelektálva szét kell bontani, és a környezetet nem károsító módon újra kell hasznosítani. A szelektált hulladék gyűjtőhelyekről a polgármesteri hivatalban kaphat további információkat.



## XII. Garancia és garanciális feltételek

### GARANCIÁLIS IDŐ

A mindenkori érvényes, vonatkozó jogszabályok, törvények rendelkezéseivel összhangban a Madal Bal Kft. az Ön által megvásárolt termékre a jótállási jegyben feltüntetett garanciaidőt ad. A termék javítását a Madal Bal Kft.-vel szerződéses kapcsolatban álló szakszerviz a garanciális időszakban díjmentesen végzi el.

### GARANCIÁLIS IDŐ ALATTI ÉS GARANCIÁLIS IDŐ UTÁNI SZERVIZELÉS

A termékek javítását végző szakszervizek címe, a javítás ügymenetével kapcsolatos információk a [www.madalbal.hu](http://www.madalbal.hu) weboldalon találhatóak meg, illetve a szakszervizek felsorolása a termék vásárlásának helyén is beszerezhető. Tanácsadással a (1)-297-1277 ügyfélszolgálati telefonszámon állunk ügyfeleink rendelkezésére.

# EU Megfeleléségi nyilatkozat

A nyilatkozat tárgya, modell vagy típus, termékazonosító:

**Extol® Premium 8894002;**  
**Rezgőcsiszoló, csiszolótalpakkal**

A gyártó: Madal Bal a.s. • Bartošova 40/3, CZ-760 01 Zlín • Cégszám: 49433717

kijelenti,  
hogy a fent megnevezett termék megfelel az Európai Unió harmonizáló rendeletek és irányelvek előírásainak:  
2006/42/EK; 2011/65/EU; 2014/30/EU.

A jelen nyilatkozat kiadásáért kizárólag a gyártó a felelős.

Harmonizáló szabványok (és módosító mellékleteik, ha ilyenek vannak), amelyeket a megfeleléségi nyilatkozat kiállításához felhasználtunk, és amelyek alapján a megfeleléségi nyilatkozatot kiállítottuk:

EN 62841-1:2015, EN 62841-2-4:2014; EN 55014-1:2017;  
EN 55014-2:2015; EN 61000-3-2:2014; EN 61000-3-3:2013; EN 50581:2012

A műszaki dokumentáció 2006/42/EK szerinti összeállításáért Martin Šenkýř felel.  
A műszaki dokumentáció (a 2006/42/EK szerint), a Madal Bal, a.s. társaság székhelyén áll rendelkezésre.

Az EU megfeleléségi nyilatkozat kiadásának a helye és dátuma: Zlín, 2018. 10. 01.

A Madal Bal, a.s. nevében:

Martin Šenkýř,  
igazgatótanácsi tag

## Einleitung

Sehr geehrter Kunde,

wir bedanken uns für Ihr Vertrauen, dass Sie der Marke Extol® durch den Kauf dieses Produktes geschenkt haben. Das Produkt wurde Zuverlässigkeits-, Sicherheits- und Qualitätstests unterzogen, die durch Normen und Vorschriften der Europäischen Union vorgeschrieben werden.

Im Falle von jeglichen Fragen wenden Sie sich bitte an unseren Kunden- und Beratungsservice:

**www.extol.eu**    **servis@madalbal.cz**

**Hersteller:** Madal Bal a. s., Průmyslová zóna Příluky 244, 76001 Zlín, Tschechische Republik

**Herausgegeben am:** 7. 1. 2018

## I. Charakteristik - Verwendungszweck

- ✓ **Der Vibrationsschleifer Extol® Premium 8894002** mit Klettverschlussbefestigung vom Schleifpapier ist zum Schleifen von Holz und Holzwerkstoffen, Metallen und zum Verschleifen von beschädigten Oberflächen, wie z. B. Farben und Lacken, Kittmassen u. ä. ohne Einsatz von Wasser bestimmt.
- ✓ Auf den Schleifmaschinensockel können **drei Typen von Aufsätzen** (Abb.1) je nach Zugänglichkeit der Schleifstelle (siehe Abb. 1) installiert werden.
- ✓ Die Schleifmaschine kann während elegant geführt und mit der Handfläche einer Hand gehalten werden.
- ✓ **Die starke Gummischicht** am Griffteil dämpft Vibrationen und erhöht den Komfort beim Arbeiten.
- ✓ Eingebaute **Staubabsaugung und Sammelbehälter** für Staub reduzieren die Staubbelastung während der Arbeit.
- ✓ Die Schleifmaschine ist mit einem **LED-Licht** zur Beleuchtung vom Arbeitsbereich ausgestattet.
- ✓ Nach dem Entfernen des Sammelbehälters kann am Endstück der Schleifmaschine ein Industriestaubsauger zur Staubabsaugung angebracht werden (Schleifen von Gipskartonplatten und Baumaterialien muss mit einem an der Schleifmaschine angeschlossenen Industriestaubsauger durchgeführt werden, da sonst der Schleifmaschinenmotor durch starke Staubentwicklung beschädigt werden kann).

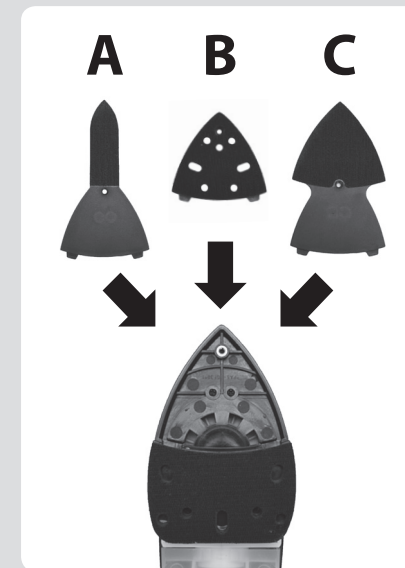


Abb. 1



## BEDEUTUNG DER ANWENDUNG VON AUFSÄTZEN

(Die Bestellnummern der Schleifpapiere für einzelne Aufsätze sind in der Tabelle Nr. 2 angeführt)

- a) **Der Schleifsockel (die große Schleiffläche, Abb.2):** ist zum Flächenschleifen bestimmt. Auf den Schleifmaschinensockel kann ein zweiteiliges Schleifpapier mit einer größeren Körnung im vorderen Teil zum Abschleifen und einer geringeren Korngröße im hinteren Teil zum Verschleifen befestigt werden.



Abb. 2

- b) **Dreiecksaufsatz (Abb.3):** zum Schleifen von Nuten und Stellen mit größeren Flächen, die man nicht mit dem großem Schleifmaschinensockel bearbeiten kann.



Abb. 3

- c) **Schleiffingeraufsatz (Abb.4):** zum Schleifen von schmalen Flächen, die nicht mit einem größeren Aufsatz bearbeitet werden können, und an Stellen, die man wegen der Schleifmaschinengröße erreichen kann.



Abb. 4

## ANWENDUNGSBEISPIELE VERSCHIEDENER SCHLEIFSOCKEL



Abb. 5

## II. Technische Daten

| Bestellnummer   | 8894002                   |
|---|---------------------------|
| Leistungsaufnahme   | 220 W                     |
| Leerlaufschwingungszahl   | 13 000 min <sup>-1</sup>  |
| Abmessungen des größten Schleifsockels  | 148 x 85 mm               |
| Befestigung vom Schleifpapier an der Basis                                      | Klettverschluss           |
| Spannung/Frequenz   | 220-240 V~50 Hz           |
| Gewicht (ohne Kabel)  | 1,1 kg                    |
| Schutzart   | IP20                      |
| Schutzklasse  | II; Doppelisolierung      |
| Schalldruckpegel; Unsicherheit K  | 75±3 dB(A)                |
| Schallleistungspegel; Unsicherheit K  | 86 ±3 dB(A)               |
| Vibrationswert am Griff a <sub>H</sub> ; Unsicherheit K (Summe von drei Achsen) | 9,6± 1,5 m/s <sup>2</sup> |

Tabelle 1

- Der deklarierte Gesamtvibrationswert und deklarierte Schallleistungswert wurde in Übereinstimmung mit der Standardprüfmethode ermittelt und darf zum Vergleich eines Werkzeugs mit einem anderen verwendet werden. Der deklarierte Gesamtvibrationswert und deklarierte Schallleistungswert dürfen auch zur vorläufigen Bestimmung der Exposition verwendet werden.

### ⚠️ WARNUNG

- Die Vibrations- und Lärmemissionen während des tatsächlichen Gebrauchs vom Werkzeug können sich von den deklarierten Werten in Abhängigkeit von der Art unterscheiden, wie das Werkzeug benutzt wird, vor allem welches Werkstück bearbeitet wird.
- Es sind Sicherheitsmessungen zum Schutz der bedienenden Person zu bestimmen, die auf der Bewertung der Exposition unter tatsächlichen Nutzungsbedingungen basieren (es ist mit allen Teilen vom Arbeitszyklus zu rechnen, wie Zeit, während der das Werkzeug stillsteht und wenn es leert, ausgenommen der Startzeit).

### III. Für den Bedarfsfall erhältliche Schleifpapiere

- Die Korngröße vom Schleifpapier sinkt mit der steigenden PXY-Nummer. Der Materialabtrag sinkt, je kleiner die Korngröße des Schleifpapiers ist. Wählen Sie zum Schleifen vom Werkstoff ein Papier mit einer größeren Korngröße, zum Abschleifen, z. B. Stellen mit Farbresten ein Papier mit einer mittleren Korngröße und zum Endschliff vor dem Auftragen von einer Oberflächenbehandlung, z. B. vor dem Lackieren, wählen Sie eine feine Korngröße.
- Zum automatischen Auffangen vom Staub in den Staubbehälter oder Anschluss eines Industriestaubsaugers, verwenden Sie Schleifpapiere, deren Öffnungen mit denen im Schleifteller übereinstimmen, da die Staubabsaugung über diese Öffnungen erfolgt (trifft für den Schleiffinger und den Delta-Aufsatz (Dreieck-Aufsatz) nicht zu).







| Basisplatte  | Typen und Bestellnummern der Schleifpapiere  |
|--|--|
|   | <p><b>Schleifpapiere Delta, Packung je 20 St. – MIX</b></p> <p>8803835 P40-P120, 6 Öffnungen, 93 mm<br/>8803836 P180-P400, 6 Öffnungen, 93 mm</p> <p><b>Schleifpapiere Delta, Packung 20 St.</b></p> <p>8803881 P40, 6 Öffnungen, 93 mm<br/>8803882 P60, 6 Öffnungen, 93 mm<br/>8803883 P80, 6 Öffnungen, 93 mm<br/>8803885 P120, 6 Öffnungen, 93 mm<br/>8803887 P180, 6 Öffnungen, 93 mm<br/>8803888 P240, 6 Öffnungen, 93 mm</p>  |
|   | <p><b>Schleifpapiere, 2teilig, Klettverschluss, Packung 10 St.</b></p> <p>8803970 P40, 149 × 105 mm<br/>8803971 P60, 149 × 105 mm<br/>8803972 P80, 149 × 105 mm<br/>8803973 P100, 149 × 105 mm<br/>8803974 P120, 149 × 105 mm<br/>8803975 P180, 149 × 105 mm</p>   |
|  | <p><b>Schleifpapiere Finger, Klettverschluss, Packung 30 St.</b></p> <p>8803977 P40, P60, P80, 92 × 33 mm<br/>8803978 P100, P120, P180, 92 × 33 mm</p>   |

Tabelle 2

### IV. Bestandteile und Bedienungselemente



Abb. 6

#### Abb.6, Position-Beschreibung

- 1) Griff zum Halten und Führen der Schleifmaschine mit der Handfläche
- 2) Betriebsschalter
- 3) Taste zum Ausschalten
- 4) Basisplatte
- 5) LED zur Beleuchtung des Arbeitsplatzes
- 6) Netzkabel
- 7) Sammelbehälter für Staub

### V. Vorbereitung der Schleifmaschine zur Anwendung

#### ! WARNUNG

- Lesen Sie vor dem Gebrauch die komplette Bedienungsanleitung und halten Sie diese in der Nähe des Gerätes, damit sich der Bediener mit ihr vertraut machen kann. Falls Sie das Produkt jemandem ausleihen oder verkaufen, legen Sie stets diese Gebrauchsanleitung bei. Verhindern Sie die Beschädigung dieser Gebrauchsanleitung. Der Hersteller trägt keine Verantwortung für Schäden infolge vom Gebrauch des Gerätes im Widerspruch zu dieser Bedienungsanleitung. Machen Sie sich vor dem Gebrauch des Gerätes mit allen seinen Bedienungselementen und Bestandteilen und auch mit dem Ausschalten des Gerätes vertraut, um es im

Falle einer gefährlichen Situation sofort ausschalten zu können. Kontrollieren Sie vor der Anwendung den festen Sitz sämtlicher Komponenten und auch ob irgendein Teil des Gerätes, wie z. B. die Sicherheits- und Schutzelemente nicht beschädigt, falsch installiert ist oder gar fehlt, und prüfen Sie ebenfalls das Netzkabel, ob es keine beschädigte Isolierung aufweist. Als Beschädigung wird auch ein morsches Netzkabel betrachtet. Ein Gerät mit beschädigten Teilen darf nicht benutzt und muss in einer autorisierten Werkstatt repariert werden – siehe Kapitel Instandhaltung und Service.

#### ! WARNUNG

- Vor den Wartungs- und Instandhaltungsarbeiten ist das Gerätenetzkabel vom Stromnetz zu trennen.

#### INSTALLATION VOM SCHLEIFAUFSÄTZEN

- Installieren Sie an der mit dem Buchstaben B gekennzeichnete Stelle zur Entnahme des Aufsatzes gem. Abb. 1 den Aufsatz A oder C laut Abb. 1 auf die nachstehend beschriebene Weise.

1. Setzen Sie den ausgewählten Aufsatz auf den Sockel der Schleifmaschine gem. Abb. 7 auf, wobei Sie in die Nut des Schleifmaschinensockels zuerst die eine Nase des ausgewählten Aufsatzes schieben, Schritt 1. Abb. 7, und danach drücken Sie leicht auf die Stelle der noch nicht eingeschnappten Nase, sodass diese in die Nut des Schleifmaschinensockels platziert und eingerastet werden kann, siehe Schritt 2 Abb.7. Danach legen Sie den Aufsatz mit eingerasteten Nasen auf den Schleifmaschinensockel und modifizieren Sie ggf. seine Lage, damit die Position der Öffnungen im Schleifsockel zum Anschrauben mit der Lage der Öffnungen im Schleifmaschinensockel entspricht. Bevor Sie den Aufsatz anschrauben, vergewissern Sie sich, dass dieser ordnungsgemäß auf dem Sockel aufgesetzt ist.

- Nach dem aufsetzen ist der Aufsatz ordentlich mit der mitgelieferten Schraube zu befestigen.

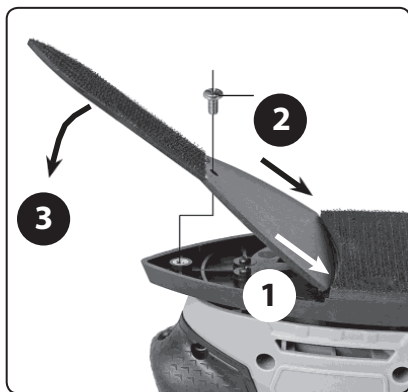


Abb. 7

#### BEFESTIGUNG VOM SCHLEIFPAPIER AN DER BASISPLATTE DER SCHLEIFMASCHINE

➔ Falls Sie die integrierte Staubabsaugung oder Absaugung über einen angeschlossenen Industriestaubsauger nutzen wollen, was aus gesundheitlichen Gründen empfohlen ist, verwenden Sie Schleifpapiere, deren Öffnungen mit denen im Schleifmaschinensockel übereinstimmen, da die Staubabsaugung über diese Öffnungen erfolgt für den Schleiffinger, d.h. Teil A Abb. 1 und für den Delta-Schleifsockel, d.h. Teil C Abb. 1 nicht zu.

- Auf den Schleifmaschinensockel mit dem Teil B gem. Abb. 1 kann ein zweiteiliges Schleifpapier mit einer größeren Körnung im vorderen Teil zum Abschleifen und einer geringeren Körnung im hinteren Teil zum Verschleifen befestigt werden (siehe Abb.2). Der Materialabtrag sinkt, je kleiner die Körnung des Schleifpapiers ist. Wählen Sie zum Schleifen vom Werkstoff ein Papier mit einer größeren Körnung, zum Abschleifen einer Stelle mit Farbresten ein Papier mit einer mittleren Körnung und zum Endschliff vor dem Auftragen von einer Oberflächenbehandlung, z. B. vor dem Lackieren, wählen Sie eine feine Körnung.

#### ⚠ HINWEIS

- Damit das Schleifen effizient ist, benutzen Sie unverschlissene und unbeschädigte Schleifpapiere.
- Schleifpapiere, die zum Schleifen von Metallen bestimmt sind, dürfen nicht für Holz benutzt werden.

#### SAMMELBEHÄLTER FÜR SCHLEIFSTAUB UND ANSCHLUSS EINER EXTERNEN STAUBABSaugUNG

#### ⚠ WARNUNG

- Beim Schleifen entsteht Staub, dessen Einatmen gesundheitsschädlich ist, vor allem Staub aus chemisch behandelten Werkstoffen, und daher ist eine Schleifmaschine mit installiertem Sammelbehälter für Staub (Abb.8) und zusätzlich noch ein geeigneter Atemschutz mit Filterklasse P3 zu verwenden (lassen Sie sich in einem Geschäft für persönliche Schutzausrüstung beraten). Der Sammelbehälter für Schleifstaub ist nicht imstande jeglichen, auch sehr feinen Staub aufzufangen und abzufiltern, und dient daher nur zur Reduzierung der Staubbelastung. Während der Arbeit ist für sehr gute Raumentlüftung zu sorgen. Staub aus einigen Holzarten, wie z. B. Eichen- und Buchenholz, wird als krebserregend betrachtet. Asbest darf nur von Spezialisten bearbeitet werden, da sein Staub krebserregend ist.

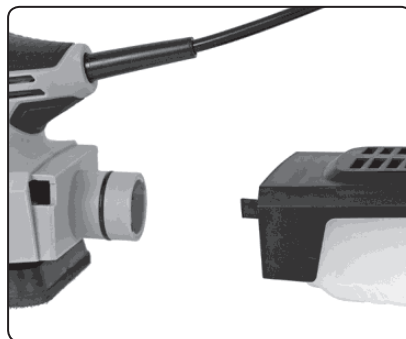


Abb. 8

- Nach dem Abnehmen des Sammelbehälters der Schleifmaschine (siehe Abb. 8) kann ein Endstück vom geeigneten Industriestaubsauger angebracht werden, der mit ausreichender Effizienz den Staub absaugen und filtern kann, was beim Schleifen von Gipskartonplatten und anderen Baumaterialien erforderlich ist, bei denen beim Schleifen enorme Staubmengen entstehen, die den Schleifmaschinenmotor beschädigen könnten. Beim Schleifen dieser Werkstoffe muss immer eine Schleifmaschine mit angeschlossenem Industriestaubsauger verwendet werden. Verwenden

Sie zur Staubabsaugung keinen normalen Staubsauger für den Haushaltsbereich.

#### ENTLEEREN DES SAMMELBEHÄLTERS FÜR SCHLEIFSTAUB

- Nach dem Entnehmen des Sammelbehälters vom Schleifmaschinenanschluss demontieren Sie den oberen Deckel gem. Abb. 9.



Abb. 9

- Entleeren Sie den Sammelbehälter. Der Behälter und Filter können mit Druckluft gereinigt oder mit Wasser ausgewaschen werden. Bei der Reinigung des Sammelbehälters mit Druckluft wird Staub aufgewirbelt, der in die Augen dringen und eingeatmet werden kann. Es sind die richtigen Vorgehensweisen zum Gesundheitsschutz einzuhalten und ein geeigneter Atem- und Augenschutz mit ausreichendem Schutzniveau einzusetzen.

Falls der Sammelbehälter und Filter mit Wasser ausgewaschen wurden, müssen sie vor der Installation an die Schleifmaschine vollkommen trocken sein.

- Bauen Sie den trockenen Sammelbehälter zusammen und setzen Sie ihn wieder auf das Schleifmaschinenendstück auf.

## VI. Einschalten/ Ausschalten, Arbeitsweise

#### ⚠ WARNUNG

- Verhindern Sie die Benutzung des Gerätes durch Kinder, Personen mit geminderter körperlicher Beweglichkeit, Sinneswahrnehmung oder geistigen Behinderungen, oder Personen ohne ausreichende Erfahrungen und Kenntnisse oder Personen, die mit diesen Anweisungen nicht vertraut sind. Kinder dürfen nicht mit dem Gerät spielen. Das Alter des Bedieners kann durch nationale Vorschriften eingeschränkt sein.

- Verwenden Sie bei der Arbeit einen Augenschutz vor umherfliegenden Gegenständen, einen Gehörschutz (der Schallleistungspegel überschreitet 85 db(A) und eine langfristige Aussetzung einem höheren Lärmpegel in der unmittelbaren Nähe zum Gerät kann irreversible Gehörschäden verursachen), ferner einen Atemschutz - Maske der Klasse P3 oder Atemschutzgerät, Handschuhe als Schutz vor mechanischen Risiken und Vibrationen, eine geeignete Arbeitskleidung und -schuhe. Informieren Sie sich in Geschäften mit Arbeitsschutzmitteln. Die Schutzausrüstung muss einen ausreichenden Schutzgrad gewährleisten.

- Falls das bearbeitete Material (Werkstück) durch das Eigengewicht nicht ausreichend stabil ist, muss es immer gesichert sein, damit es stabil ist, z. B. durch Befestigen mit Klemmen an einen festen Untergrund.

Unstabiles Werkstück kann einen Verlust der Kontrolle über das Werkzeug und Verletzungen des Bedieners zur Folge haben.

#### EINSCHALTEN

- Kontrollieren Sie vor dem Anschluss der Schleifmaschine an das Stromnetz, ob der Spannungswert in der Steckdose dem Bereich von 220-240 V~50/50 Hz entspricht. Die Schleifmaschine kann in diesem Spannungsbereich und bei dieser Frequenz verwendet werden.
- Verbinden Sie den Stecker des Netzkabels mit der Steckdose mit dem o. a. Spannungsbereich.

### 3) Nehmen Sie die Schleifmaschine mit Hilfe der Taste mit der Kennzeichnung „I“ in Betrieb.

#### **WARNUNG**

- Sollten sich während des Gerätebetriebs merkwürdige Geräusche, Vibrationen oder unregelmäßiger Lauf bemerkbar machen, schalten Sie das Gerät sofort ab, trennen Sie es vom Stromnetz und ermitteln Sie und beheben die Ursache für dieses Verhalten. Ist der ungewöhnliche Lauf durch eine Störung im Innenbereich des Gerätes verursacht, stellen Sie die Reparatur in einer autorisierten Servicewerkstatt der Marke Extol® sicher (die Servicestellen finden Sie unter der Internetadresse zu Beginn dieser Bedienungsanleitung).

#### **HINWEIS**

- Zur Verwendung des Schleiffingers (Teil A auf der Abb. 1) oder des Dreiecksaufsatzes (Teil C auf der Abb. 1), muss die Schleifmaschine aus der waagerechten Position leicht angehoben werden, damit die Fläche des Aufsatzes die zu schleifende Fläche berührt. Ein leichtes Anheben der Schleifmaschine ist erforderlich, um den nicht entfernbaren Teil des Schleifsockels vor einer Beschädigung durch die Schleiffläche zu schützen, sofern auf diesem Teil kein Schleifpapier aufgesetzt ist. Vermeiden Sie den Kontakt des nicht entfernbaren Teils des Schleifmaschinensockels mit der Schleiffläche bei laufender Schleifmaschine, es sei denn, das Schleifpapier ist daran befestigt. Andernfalls wird sie beschädigt. Eine Beschädigung der Fläche des Schleifaufsatzes an der Schleiffläche während die Schleifmaschine in Betrieb ist, würde bei jedem Schleifaufsatz auftreten, wenn kein Schleifpapier aufgesetzt ist.
- 4) Halten Sie die Schleifmaschine am Griff bewegen Sie sie unter leichtem Andruck über dem bearbeiteten Material in kreisförmigen Bewegungen hin und zurück. Die Schleifmaschine funktioniert auf dem Prinzip von Mikrovibrationen der Basisplatte mit einer besonders hohen Schwingzahl. Üben Sie keinen zu hohen Druck auf die Schleifmaschine aus, damit der Motor nicht verbrannt wird. Ein zu hoher Andruck steigert nicht die Effizienz vom Schleifen, sondern beschleunigt den Verschleiß vom Schleifpapier und vom Schleifmaschinenmotor.

Halten Sie beim Betrieb regelmäßigen Modus Arbeit-Pausen ein.

- Zum Abschleifen einer alten Oberflächenbehandlung zwecks anschließender Auftragung einer neuen ist mehrstufiges Schleifen mit schrittweiser Anwendung von feineren Körnungen auszuführen, damit letztendlich auch Spuren vom grobkörnigen Schleifpapier ausgeglichen werden, was v. a. beim Lackieren von Holz wichtig ist.

#### **AUSSCHALTEN**

- ➔ Um das Gerät auszuschalten, drücken Sie die Taste "0".

#### **ERGÄNZENDE SICHERHEITSANWEISUNGEN FÜR DIE ARBEIT MIT DER SCHLEIFMASCHINE**

- **Benutzen Sie das Gerät zu keinem anderen Zweck, als zu dem es bestimmt ist. Das Gerät darf nicht zu anderen Nutzungszwecken modifiziert werden.**
- **Bearbeiten Sie mit dem Gerät keine anderen Werkstoffarten, als diejenigen, die im Kapitel „Charakteristik – Verwendungszweck“ spezifiziert sind.**
- **Halten Sie die Schleifmaschine stets fest am Griff, denn dies ist eine sichere Haltungsweise zur Minimierung von Risiken, die mit dem Verlust der Kontrolle über das Gerät zusammenhängen.**
- **Entfernen Sie vor dem Einsatz der Schleifmaschine zunächst unerwünschte Gegenstände wie Nägel usw. von der Schleifoberfläche, um eine Beschädigung der Schleifplatte zu vermeiden.**
- **Vergewissern Sie sich vor der Arbeit, dass sich im bearbeiteten Werkstück keine versteckten Strom-, Wasser- oder Gasleitungen u. ä. befinden (wenn relevant).**  
Bei einer Beschädigung dieser Leitungen könnte es zu Verletzungen und/oder Sachschäden kommen. Zum Orten von solchen Leitungen sind geeignete Metall- und Stromortungsgeräte anzuwenden. Vergleichen Sie die Platzierung der Leitungen mit einer Zeichnungsdokumentation.

Halten Sie elektromechanische Werkzeuge an isolierten Griffflächen, weil im Falle einer Beschädigung des stromführenden Leiters, unabhängig davon, ob es sich um das Netzkabel selbst oder um eine versteckte Leitung handelt, die lebensgefährliche Spannung an die metallischen, nicht isolierten Teile des Geräts geführt werden und zu Stromschlagverletzungen des Bedieners führen kann.

- **Halten Sie das Netzkabel in einer sicheren Entfernung vom Arbeitsbereich und achten Sie darauf, dass das Kabel nicht in den Schleifbereich kommt.**
- **Legen Sie das Gerät nicht weg, solange sich die Basisplatte noch bewegt. Transportieren Sie das Gerät nicht, wenn sie in Betrieb ist.**
- **Halten Sie das Netzkabel in einer sicheren Entfernung vom Arbeitsbereich und achten Sie darauf, dass das Kabel nicht in den Schleifbereich kommt.**
- **Führen Sie das Gerät zum Werkstück immer nur dann, wenn es eingeschaltet ist.**
- **Stecken Sie Ihre Hände nicht in den Schleifbereich. Berühren Sie nicht die oszillierende Basisplatte der Schleifmaschine.**
- **Falls Sie die Schleifmaschine ohne Aufsicht lassen, trennen Sie das Netzkabel vom Stromnetz.**
- **Verhindern Sie das Ansammeln von Staub (Spänen) am Arbeitsplatz. Der Staub kann entfachen.**



Das Gerät bildet während seines Betriebs ein elektromagnetisches Feld, das die Funktionsfähigkeit von aktiven bzw. passiven medizinischen Implantaten (Herzschrittmachern) negativ beeinflussen und das Leben des Nutzers gefährden kann. Informieren Sie sich vor dem Gebrauch dieses Gerätes beim Arzt oder Implantathersteller, ob Sie mit diesem Gerät arbeiten dürfen.

## VII. Allgemeine Sicherheitshinweise

#### **WARNUNG!**

**Es ist nötig, alle Sicherheitsanweisungen, die Gebrauchsanleitung, Abbildungen und Vorschriften, die zu diesem Werkzeug mitgeliefert wurden, durchzulesen.** Die Nichteinhaltung jeglicher nachfolgender Anweisungen kann zu Unfällen durch Strom, zu Bränden und/oder zu ernsthaften Verletzungen von Personen kommen.

**Sämtliche Anweisungen und die Gebrauchsanleitung müssen aufbewahrt werden, damit man später je nach Bedarf noch einmal reinschauen kann.**

*Mit dem Ausdruck „Elektrowerkzeug“ ist in allen nachstehend aufgeführten Warnhinweisen Elektrowerkzeug gemeint, das vom Netz gespeist wird (mit beweglicher Zuleitung), oder Elektrowerkzeug, das aus Batterien gespeist wird (ohne bewegliche Zuleitung).*

#### **1) SICHERHEIT DES ARBEITSUMFELDES**

- a) **Der Arbeitsplatz muss sauber gehalten werden und gut beleuchtet sein.** Unordnung und dunkle Räume sind häufig die Ursache von Unfällen.
- b) **Elektrowerkzeug darf nicht im Milieu mit Explosionsgefahr, wo sich brennbare Flüssigkeiten, Gase oder Staub befinden, benutzt werden.** Im Elektrowerkzeug entstehen Funken, welche Staub oder Dämpfe anzünden können.
- c) **Bei der Benutzung von Elektrowerkzeug ist es nötig, den Zutritt von Kindern und weiterer Personen zu verhindern.** Wenn die Bedienung gestört wird, kann sie die Kontrolle über die ausgeübte Tätigkeit verlieren.

#### **2) ELEKTRISCHE SICHERHEIT**

- a) **Der Stecker der beweglichen Zuleitung des Elektrowerkzeuges muss der Netzsteckdose entsprechen. Der Stecker darf niemals auf keine Art und Weise modifiziert werden. Zusammen mit Werkzeugen, die Erdung haben, dürfen keine Steckeradapter verwendet werden.** Stecker, die nicht durch Veränderungen entwertet sind, und entsprechende Steckdosen schränken die Unfallgefahr durch Strom ein.

b) **Die Bedienung darf geerdete Gegenstände, wie z. B. Rohre, Zentralheizungskörper, Herde und Kühlschränke, nicht mit dem Körper berühren.** Die Unfallgefahr durch Strom ist größer, wenn Ihr Körper mit der Erde verbunden ist.

c) **Elektrowerkzeug darf nicht Regen, Feuchtigkeit oder Nassheit ausgesetzt werden.** Sofern in das Elektrowerkzeug Wasser eindringt, erhöht sich die Unfallgefahr durch Strom.

d) **Die bewegliche Zuleitung darf nicht zu anderen Zwecken benutzt werden. Elektrowerkzeug darf nicht an der Zuleitung getragen oder gezogen werden, auch darf der Stecker nicht durch Ziehen an der Zuleitung aus der Steckdose gezogen werden. Es ist nötig, die Zuleitung vor Hitze, Fett, scharfen Kanten oder beweglichen Teilen zu schützen.** Beschädigte oder verhedderte Zuleitungen erhöhen die Unfallgefahr durch Strom.

e) **Sofern Elektrowerkzeug draußen benutzt wird, muss ein Verlängerungskabel benutzt werden, dass für Außenanwendung geeignet ist.** Die Nutzung einer Verlängerungszuleitung für Außenanwendung schränkt die Unfallgefahr durch Strom ein.

f) **Sofern Elektrowerkzeug in feuchten Räumlichkeiten benutzt wird, ist es nötig, die Einspeisung durch einen Stromschutzschalter (RCD) abzusichern.** Die Anwendung eines RCD Schalters schränkt die Unfallgefahr durch Strom ein.

Der Ausdruck „Stromschutzschalter (RCD)“ kann durch den Ausdruck „Fehlerstrom-Schutzschalter (GFCI)“ oder „Fehlervoltage-Schutzschalter (ELCB)“ (Schutzschalter für entweichenden Strom) ersetzt werden.

### 3) SICHERHEIT DER PERSONEN

a) **Bei der Anwendung von Elektrowerkzeug muss die Bedienung aufmerksam sein, sie muss sich dem widmen, was sie gerade tut, und sie muss sich konzentrieren und vernünftig überlegen.** Elektrowerkzeug darf nicht benutzt werden, sofern die Bedienung müde ist oder unter Einfluss von Drogen, Alkohol oder Arzneimitteln steht. Eine kurz-

zeitige Unaufmerksamkeit kann bei der Anwendung von Elektrowerkzeug zu ernsthaften Verletzungen von Personen führen.

b) **Verwenden Sie persönliche Arbeitsschutzmittel. Verwenden Sie immer Augenschutz.** Arbeitsschutzmittel wie z. B. Beatmungsgeräte, Sicherheitsschuhwerk mit rutschfester Sohle, eine harte Kopfbedeckung oder Gehörschutz, welche im Einklang mit den Arbeitsbedingungen benutzt werden, senken die Gefahr von Verletzungen von Personen.

c) **Es ist nötig, ein ungewolltes Anlassen des Gerätes zu vermeiden. Es ist nötig, sich zu vergewissern, dass sich der Schalter vor dem Anschluss des Steckers in die Steckdose und/oder beim Anschluss eines Batteriesets, beim Tragen oder Versetzen des Werkzeuges in der Position „AUS“ befindet.** Ein Herumtragen des Werkzeuges mit dem Finger auf dem Schalter oder Anschluss des Steckers des Werkzeuges mit eingeschaltetem Schalter kann die Ursache für Unfälle sein.

d) **Vor dem Einschalten des Werkzeuges ist es nötig, alle Einstell- und Regulierinstrumente oder Schlüssel zu entfernen.** Ein Regulierinstrument oder Schlüssel, der an einem rotierenden Teil des Elektrowerkzeuges befestigt bleibt, kann die Ursache von Verletzungen von Personen sein.

e) **Die Bedienung muss nur dort arbeiten, wo sie sicher hinkommt. Die Bedienung muss immer eine stabile Stellung und Gleichgewicht bewahren.** Das ermöglicht eine bessere Kontrolle über das Elektrowerkzeug in unvorhergesehenen Situationen.

f) **Ziehen Sie geeignete Kleidung an. Tragen Sie keine lose Kleidung und keinen Schmuck. Die Bedienung muss darauf achten, dass sich ihre Haare und Kleidung in genügender Entfernung von beweglichen Teilen befinden.** Lose Kleidung, Schmuck und langes Haar können durch bewegliche Teile erfasst werden.

g) **Sofern Mittel zum Anschluss von Einrichtungen zum Absaugen und Sammeln von Staub zur Verfügung stehen, ist es nötig, solche Einrichtungen anzuschließen**

**und korrekt zu nutzen.** Die Benutzung solcher Einrichtungen kann die Gefahr, die durch entstehenden Staub verursacht wird, einschränken.

h) **Die Bedienung darf nicht zulassen, dass sie wegen der Routine, die aus dem häufigen Benutzen des Werkzeuges resultiert, selbstgefällig wird, und dass sie die Grundsätze der Sicherheit des Werkzeuges ignoriert.** Unvorsichtige Tätigkeit kann im Bruchteil einer Sekunde ernsthafte Verletzungen verursachen.

### 4) ANWENDUNG UND WARTUNG VON ELEKTROWERKZEUG

a) **Elektrowerkzeug darf nicht überlastet werden. Es ist nötig, richtiges Elektrowerkzeug zu verwenden, das für die durchzuführende Arbeit bestimmt ist.** Richtiges Elektrowerkzeug wird die Arbeit, für die es konstruiert wurde, besser und sicherer ausüben.

b) **Es darf kein Elektrowerkzeug benutzt werden, dass man nicht mit einem Schalter ein- und ausschalten kann.** Jegliches Elektrowerkzeug, das nicht mit einem Schalter bedient werden kann, ist gefährlich und muss repariert werden.

c) **Vor jeglicher Einregulierung, Austausch von Zubehör oder vor der Einlagerung des Elektrowerkzeuges ist es nötig, den Stecker aus der Netzsteckdose zu ziehen und/oder das Batterieset vom Elektrowerkzeug zu entnehmen, sofern es abnehmbar ist.** Diese vorbeugenden Sicherheitsmaßnahmen schränken die Gefahr eines zufälligen Anlassens des Elektrowerkzeuges ein.

d) **Nicht benutztes Elektrowerkzeug muss man außerhalb der Reichweite von Kindern lagern, und man darf Personen, die nicht mit dem Elektrowerkzeug oder mit diesen Anweisungen vertraut gemacht wurden, nicht erlauben, es zu benutzen.** Elektrowerkzeug ist in Händen von unerfahrenen Nutzern gefährlich.

e) **Elektrowerkzeug und Zubehör muss gewartet werden. Es ist nötig, die Einstellung der sich bewegenden Teile und deren Beweglichkeit zu überprüfen, sich auf Risse,**

**zerbrochene Teile und jegliche andere Umstände zu konzentrieren, welche die Funktion des Elektrowerkzeuges gefährden können. Sofern das Werkzeug beschädigt ist, muss vor dem nächsten Gebrauch dessen Reparatur veranlasst werden.** Viele Unfälle werden durch ungenügende Wartung des Elektrowerkzeuges verursacht.

f) **Schneidwerkzeuge müssen scharf und sauber gehalten werden.** Richtig gewartete und geschärfte Schneidwerkzeuge werden mit kleinerer Wahrscheinlichkeit am Material hängen bleiben oder blockieren, und die Arbeit mit ihnen kann leichter kontrolliert werden.

g) **Elektrowerkzeug, Zubehör, Arbeitsinstrumente usw. müssen im Einklang mit diesen Anweisungen und auf so eine Art und Weise benutzt werden, die für das konkrete Elektrowerkzeug vorgeschrieben wurde, und dies unter Berücksichtigung der gegebenen Arbeitsbedingungen und der Art der durchgeführten Arbeit.** Die Nutzung von Elektrowerkzeug zur Durchführung anderer Tätigkeiten, als für welche es bestimmt war, kann zu gefährlichen Situationen führen.

h) **Griffe und Halterungen müssen trocken, sauber und ohne Fettrückstände gehalten werden.** Schlüpfrige Griffe und Halterungen ermöglichen in unerwarteten Situationen kein sicheres Halten und keine Kontrolle über das Werkzeug.

### 5) SERVICE

a) **Reparaturen von Elektrowerkzeugen soll einer qualifizierten Person übertragen werden, die identische Ersatzteile benutzen wird.** Auf diese Weise wird das gleiche Niveau der Sicherheit des Elektrowerkzeuges wie vor der Reparatur gewährleistet.

## VIII. Typenschildverweis und Piktogramme



|              |  |
|--------------|--|
|              | Lesen Sie vor der Benutzung des Gerätes die Gebrauchsanleitung.  |
|              | Entspricht den einschlägigen Anforderungen der EU.   |
|              | Symbol der zweiten Schutzklasse - doppelte Isolierung.   |
|              | Bei der Arbeit ist Augen-, Hör- und Atemschutz zu tragen.  |
|              | Symbol für Elektronikschrott. Werfen Sie das unbrauchbare Gerät nicht in den Hausmüll, sondern übergeben Sie es an eine umweltgerechte Entsorgung. |
| Seriennummer | Stellt das Produktionsjahr und -monat und die Nummer der Produktionsserie des Werkzeugs dar.   |

Tabelle 3

## IX. Wartung und Pflege

### HINWEIS

- Vor den Installations-, Wartungs- und Instandhaltungsarbeiten ist das Gerätenetzkabel vom Stromnetz zu trennen.
- Halten Sie das Gerät und seine Lüftungsschlitze sauber. Verstopfte Lüftungsschlitze verhindern die Luftströmung, was eine Überhitzung des Motors verursachen kann. Den Staub aus den Lüftungsschlitzen sowie von der Basisplatte saugen Sie am besten mit einem Staubsauger ab.
- Benutzen Sie zum Reinigen vom Schleifmaschinengehäuse ein feuchtes Tuch, verhindern Sie das Eindringen von Wasser ins Geräteinnere. Benutzen Sie keine aggressiven Reinigungs- und

Lösungsmittel. Dies würde das Kunststoffgehäuse des Gerätes beschädigen.

### KONTROLLE/AUSTAUSCH VON KOHLEBÜRSTEN

- Sind während des Gerätebetriebs im Innenbereich Funken zu sehen, oder ist der Lauf des Gerätes unregelmäßig, lassen Sie in einer autorisierten Werkstatt der Marke Extol® den Verschleiß von Kohlebürsten kontrollieren, die sich im Gerät befinden. Die Kontrolle und Austausch darf nur eine autorisierte Werkstatt der Marke Extol® durchführen, da ein Eingriff in das Geräteinnere notwendig ist. Die Servicestellen finden Sie auf den Webseiten am Anfang der Bedienungsanleitung. Die Kohlebürsten müssen beide gleichzeitig durch Originalteile vom Hersteller ersetzt werden.
- ➔ Beim Austausch der Basisplatte für eine neue muss diese stets an der Schleifmaschine durch ordentliches Anziehen sämtlicher Schrauben mit Unterlegscheiben befestigt werden (falls Bestandteil der Lieferung).
- Zur Reparatur des Gerätes müssen Originalteile vom Hersteller benutzt werden.

### FÜR DEN BEDARFSFALL ERHÄLTICHE ERSATZTEILE

| Ersatzteil                            | Teile-Bestellnummer |
|---------------------------------------|---------------------|
| <br>Schleiffinger und Dreiecksaufsatz | 8894002A            |
| <br>Schleifsockel komplett            | 8894002B            |
| Kohlebürsten als Ersatz, 2 St.        | 8894002C            |

Tabelle 4

- Zwecks einer Garantiereparatur wenden Sie sich an den Händler, bei dem Sie das Produkt gekauft haben, der eine Reparatur in einer autorisierten Servicewerkstatt der Marke Extol® sicherstellt. Im Falle

einer Nachgarantiereparatur wenden Sie sich direkt an eine autorisierte Servicewerkstatt der Marke Extol® (die Servicestellen finden Sie unter der in der Einleitung dieser Gebrauchsanweisung angeführten Internetadresse).

- Eine kostenlose Garantiereparatur bezieht sich lediglich auf Produktionsmängel des Produktes (versteckte und offensichtliche) und nicht auf den Verschleiß des Produktes infolge einer übermäßigen Beanspruchung oder geläufiger Nutzung oder auf Beschädigungen des Produktes durch unsachgemäße Anwendung.
- Im Falle eines Streits zwischen dem Käufer und Verkäufer auf Grund des Kaufvertrags, der nicht direkt unter den Vertragspartnern geschlichtet werden konnte, hat der Käufer das Recht, sich an die Handelsinspektion als Subjekt für außergerichtliche Auseinandersetzung von Verbraucherstreitigkeiten zu wenden. Auf den Webseiten der Handelsinspektion befindet sich der Link zum Verzeichnis „ADR-außergerichtliche Auseinandersetzung von Streitigkeiten“.

## X. Lagerung

- Lagern Sie das gereinigte Gerät an einem trockenen Ort außerhalb der Reichweite von Kindern, mit Temperaturen bis 40°C. Schützen Sie das Gerät vor direktem Sonnenstrahl, strahlenden Hitzequellen, Feuchtigkeit und Eindringen von Wasser.

## XI. Abfallentsorgung

### VERPACKUNGSMATERIALIEN

- Werfen Sie die Verpackungen in den entsprechenden Container für sortierten Abfall.

### SCHLEIFMASCHINE

- Werfen Sie das unbrauchbare Gerät nicht in den Hausmüll, sondern übergeben Sie es an eine umweltgerechte Entsorgung. Laut der EU-Richtlinie 2012/19 dürfen Elektrogeräte nicht in den Hausmüll geworfen, sondern müssen einer umweltgerechten Entsorgung in einer Sammelstelle für Elektrogeräte zugeführt werden. Informationen über die Sammelstellen und -bedingungen erhalten Sie bei dem Gemeindeamt.



## EU-Konformitätserklärung

### Gegenstand der Erklärung Modell, Produktidentifizierung:

**Extol® Premium 8894002;  
Vibrationsschleifer mit Aufsätzen**

Hersteller Madal Bal a.s.  
Bartošova 40/3, CZ-760 01 Zlín • IČO: 49433717

erklärt,

dass der vorgenannte Gegenstand der Erklärung in Übereinstimmung mit den einschlägigen harmonisierenden Rechtsvorschriften der Europäischen Union steht: 2006/42 EG; (EU) 2011/65; (EU) 2014/30; Diese Erklärung wird auf ausschließliche Verantwortung des Herstellers herausgegeben.

Harmonisierte Normen (inklusive ihrer Änderungsanlagen, falls diese existieren), die zur Beurteilung der Konformität verwendet wurden und auf deren Grundlage die Konformität erklärt wird:

EN 62841-1:2015; EN 62841-2-4:2014; EN 55014 -1:2017; EN 55014 -2:2015; EN 61000-3-2:2014; EN 61000-3-3:2013; EN 50581:2012

Die Komplettierung der technischen Dokumentation 2006/42 EG wurde von Martin Šenkýř durchgeführt. Die technische Dokumentation 2006/42 EG steht an der Adresse der Gesellschaft Madal Bal a.s. zur Verfügung.

Ort und Datum der Herausgabe der Konformitätserklärung: Zlín 01.10.2018

Im Namen der Gesellschaft Madal Bal, a.s.:

Martin Šenkýř,  
Vorstandsmitglied der Gesellschaft