

KONTAKT

unitechnic.cz s.r.o.
Reklamační a servisní oddělení
Areál bývalého cukrovaru
Hlavní 29 (hala č.3 uni-max)
277 45 Úžice

Tel. reklamačního odd.

266 190 156

T-Mobile

603 414 975

266 190 111

O₂

601 218 255

Fax

266 190 100

Vodafone

608 227 255

<http://www.uni-max.cz>

E-Mail: servis@uni-max.cz

uni-max

ÜBERSETZUNG DES ORIGINALHANDBUCHS BEDIENUNGSANLEITUNG PROFILBIEGEMASCHINE STÄNDER / TISCH



CB200 / CB200-T

Werter Kunde, wir bedanken uns, dass Sie eine uni-max-Maschine gekauft haben. Unsere Gesellschaft ist bereit, Ihnen ihre Dienstleistungen zu gewähren - vor, bei und nach dem Kauf des Produktes. Im Falle von jeglichen Fragen, Anregungen oder Empfehlungen nehmen Sie mit unserer Verkaufsstelle Kontakt auf. Wir werden uns bemühen, Ihren Vorschlag zu erwägen und im Rahmen unserer Möglichkeiten zu reagieren.

Die erste Benutzung der Anlage ist im Sinne dieser Anleitung ein rechtlicher Schritt, wodurch der Anwender mit seinem freien Willen bestätigt, dass er diese Anleitung ordnungsgemäß gelesen, ihren Sinn vollständig verstanden und sich mit allen Risiken vertraut gemacht hat.

ACHTUNG! Versuchen Sie nicht, die Maschine in Betrieb zu setzen (zu benutzen), bevor Sie sich mit der kompletten Bedienungsanleitung vertraut gemacht haben. Bewahren Sie die Anleitung für künftige Nutzungen auf.

Besondere Aufmerksamkeit ist vor allem den Anweisungen betreffs der Arbeitssicherheit zu widmen. Die Nichteinhaltung oder unsachgemäße Ausführung dieser Anweisungen kann zur Ursache von Verletzungen vom Bediener selbst oder anderen Personen werden, ggf. kann es zur Beschädigung der Maschine oder des verarbeiteten Materials kommen.

Befolgen Sie vor allem die Sicherheitsanweisungen auf Schildern, mit denen die Maschine versehen ist. Diese Schilder dürfen weder entfernt, noch beschädigt werden.

Um etwaige Kommunikation zu erleichtern, tragen Sie hier die Rechnungsnummer ggf. Kaufbelegnummer ein.

BESCHREIBUNG

Kompakte Profilbiegemaschine auf massivem Stahlständer, der gleichzeitig der Aufbewahrung der Biegerollen dient. Einfache Herstellung von verschiedenen Biegungen aus Flach-, Vierkant- und Rundstahl. Ausziehbarer Biegearm - Länge bis zu 90 cm. Erhältlich in 2 Versionen - zur Befestigung auf der Werkbank oder mit eigenem Ständer.

Zubehör:

Satz Biegerollen: 1", 1 1/4", 1 1/2, 1 3/4", 2", 2 1/2", 3".

TECHNISCHE DATEN

Zum Biegen geeignetes Material:

Warmgewalzter Weichstahl (kohlenstoffarmer Stahl)

Nur Stahl mit einem Durchmesser bis kann um den Mittelbolzen selbst gebogen werden... Bis 6,5 mm

Bei stärkerem Material verwenden Sie immer ein

auf den Mittelbolzen gesetztes Formwerkzeug mit einem Durchmesser von 2"

Max. Abmessungen der gebogenen Rohlinge.....

Flachstahl 8 × 50 mm

Rund- oder Vierkantstahl..... 16 × 16 mm

AUSNAHME

Ein Betonstahlstab mit einem Durchmesser von 12,7 mm darf nur mit einem Formwerkzeug mit einem Durchmesser von 3" um den Mittelbolzen gebogen werden

Maße von Stahl mit rundem oder quadratischem Profil für scharfe Biegungen 5 × 50 mm

oder 6 × 32 mm

Ein Rundstab kann auf einen Radius von 3" gebogen werden 12 mm

Verpackungsabmessungen: 900 × 250 × 270 mm

Gewicht brutto 26 kg

Die Richtigkeit des Textes, Diagramms und der Angaben bezieht sich auf den Augenblick des Druckes. Im Interesse einer ständigen Verbesserung unserer Produkte kann es ohne vorherige Ankündigung zur Änderung technischer Angaben kommen.

AUFZEICHNUNG ÜBER DURCHGEFÜHRTE REPARATUR UND WARTUNG

Reparatur- und Wartungsaufzeichnungen:

DATUM	AUFZEICHNUNG ÜBER DURCHGEFÜHRTE REPARATUR UND WARTUNG	FACHREPARATURSTELLE

LISTE DER TEILE

Pos.:	Beschreibung	Anzahl
1	Distanzstück für den Bügel	1
2	Schraube 9,5 x 120,7 mm	1
3	Flache Unterlegscheibe 9,5 mm	4
4	Ring mit Zubehör	1
5	Flachkopfschraube 9,5 mm	2
6	Distanzstück für den Ring	3
7	Sicherungsscheibe 9,5 mm	4
8	Mutter 9,5 mm	4
9	Verbindungsbolzen lang	2
10	Anschlagwürfel	1
11	Würfelauflage	1
12	Schraube 9,5 x 28,6 mm	1
13	Einstellbarer Anschlag	1
14	Fester Anschlag	1
15	Verbindungsbolzen kurz	1
16	Arm, Biegearmverlängerung	1
17	Biegearmbolzen mit Splint	1
18	Biegearm	1
19	Vorrichtung für spitzwinklige Biegungen	1
20	Ständer (nur Modell CB200)	1
21	Formwerkzeug 25,4 mm (1")	1
22	Formwerkzeug 31,8 mm (1 1/4")	1
23	Formwerkzeug 38,1 mm (1 1/2")	2
24	Formwerkzeug 44,5 mm (1 3/4")	1
25	Formwerkzeug 50,8 mm (2")	1
26	Formwerkzeug 63,5 mm (2 1/2")	1
27	Formwerkzeug 76,2 mm (3")	1

SICHERHEITSMASSNAHMEN

In diesen Anweisungen angewendete Symbole



Achtung!

Bezeichnet Verletzungs- oder große Sachschadengefahr.



Erfassungsgefahr!

Achten Sie auf Verletzungen durch Erfassen der Körperteile oder der Kleidung durch rotierende Teile.



Warnung!

Beschädigungsgefahr



Bemerkung:

Zusätzliche Information



Benutzen Sie persönliche Schutzausrüstung



Allgemeine

- Machen Sie sich mit dieser Maschine, ihrer Bedienung, Betrieb, ihren Elementen und möglichen Risiken vertraut, die mit ihrer unsachgemäßer Benutzung verbunden sind.
- Stellen Sie sicher, dass der Benutzer der Anlage sich sorgfältig mit ihrer Bedienung, Betrieb, ihren Elementen und möglichen Risiken vertraut gemacht hat, die aus ihrer Benutzung resultieren.
- Beachten Sie stets die Sicherheitsanweisungen, die auf den entsprechenden Tafeln angeführt sind Diese Schilder dürfen weder entfernt, noch beschädigt werden. Im Falle einer Beschädigung oder Unlesbarkeit des Schildes setzen Sie sich mit dem Lieferanten in Verbindung.
- Unordnung im Arbeitsbereich kann zu Unfällen führen
- Arbeiten Sie niemals in verengten oder schlecht beleuchteten Räumen. Achten Sie stets auf einen stabilen Stand.
- Pflegen Sie Ihr Werkzeug und halten Sie es sauber.
- Halten Sie Griffe und Bedienelemente trocken, ohne Öl- und Fettrückstände.
- Verhindern Sie den Zugang von Kindern, Tieren und unbefugten Personen zur Maschine.
- Fassen Sie nicht mit Händen oder Füßen in den Arbeitsbereich der Maschine.
- Lassen Sie die Maschine während des Betriebes nie ohne Aufsicht.
- Benutzen Sie die Maschine nie zu einem anderen Zweck, als für welchen sie bestimmt wurde.
- Sie bei der Arbeit entsprechende Schutzausrüstung (Schutzbrille, Gehör- und Atemschutz, Sicherheitsschuhe u. ä.).
- Überlasten Sie sich nicht selbst, benutzen Sie stets beide Hände zur Arbeit.
- Arbeiten Sie niemals mit der Anlage, wenn Sie unter Alkohol- oder Drogeneinfluss stehen.
- Falls Sie an Schwindelanfällen, Schwächung oder Ohnmacht leiden, arbeiten Sie nicht mit der Maschine.
- Jegliche Veränderungen an der Maschine sind untersagt. BENUTZEN Sie die Maschine NICHT, wenn Sie an ihr Verbiegungen, Risse oder andere Beschädigungen feststellen.
- Führen Sie nie eine Wartung an der Maschine durch, wenn diese in Betrieb ist.
- Kommt es zu einem ungewöhnlichen Geräusch oder einer Erscheinung, halten Sie die Maschine sofort an.
- Schlüssel und Schraubenzieher müssen Sie stets nach der Benutzung von der Maschine entfernen.
- Kontrollieren Sie immer vor der Benutzung der Maschine, ob alle Schrauben fest angezogen sind.
- Stellen Sie eine ordnungsgemäße Instandhaltung der Maschine sicher. Kontrollieren Sie vor der Benutzung der Maschine, ob diese keine Beschädigungen aufweist.
- Benutzen Sie bei der Wartung und Instandhaltung der Maschine nur Originalersatzteile.
- Die Anwendung von Zusatzanlagen oder Zubehör, die vom Lieferanten nicht empfohlen sind, kann zu Verletzungen führen.
- Wählen Sie geeignete Anlagen für die jeweiligen Arbeiten. Versuchen Sie nicht, die Geräte oder Zubehör mit geringer Leistung zu überlasten und diese für Arbeiten anzuwenden, die größere Maschinenanlagen erfordern.

- Überlasten Sie die Maschine nicht. Teilen Sie die Arbeit so auf, dass die Maschine mühelos mit optimaler Geschwindigkeit arbeiten kann.
- Schützen Sie die Maschine vor Überhitzung und Sonnenstrahlen.
- Die Maschine ist weder für Arbeiten unter Wasser noch in feuchter Umgebung bestimmt.

⚠ Zusammenstellung

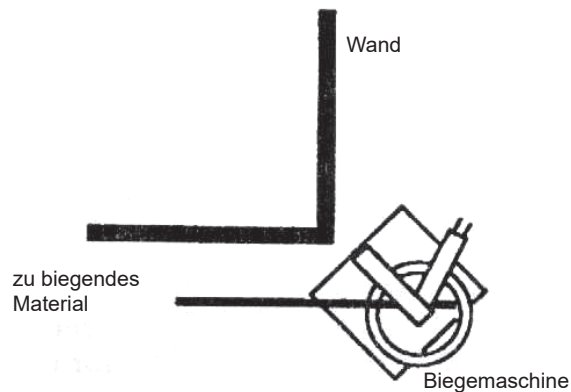
- Benutzen Sie die Anlage nicht, solange sie nicht komplett nach den Anweisungen in der Anleitung zusammengebaut ist.

⚠ Biegen, Schneiden

- Befestigen Sie das Gerät stabil auf dem Boden oder auf einer Werkbank, die beim Einwirken der Biegekräfte stabil ist.
- Markieren Sie vor dem Biegen die Biegestellen und sichern Sie das Material verlässlich durch Anziehen der Spannbacke.
- Entfernen Sie **IMMER** alle Hindernisse aus dem Arbeitsbereich.
- Achten Sie beim Biegen darauf, dass immer ein ausreichendes Stück des Materials über den Anschlagwürfel und die Formwerkzeug hinausragt. Dadurch wird verhindert, dass der gebogene Rohling und damit auch der Biegearm plötzlich freigegeben werden.
- Die Verbindungsbolzen müssen vor dem Biegen immer vollständig einrasten.
- Biegen Sie niemals anderes Material als warmgewalzten Weichstahl.
- Nehmen Sie **NIEMALS** Änderungen an der Biegemaschine vor und verwenden Sie nur den mitgelieferten Biegearm.
- Verwenden Sie die Maschine nicht für Bleche, die in Breite, Stärke und Festigkeit größer sind, als es die technischen Parameter zulassen. Nicht für gehärtete Materialien verwenden.
- Berühren Sie während der Arbeit nicht den Biegemechanismus, um mögliche Verletzungen zu vermeiden.
- Halten Sie Ihre Hände nicht in den Biege- oder Scherbereich.

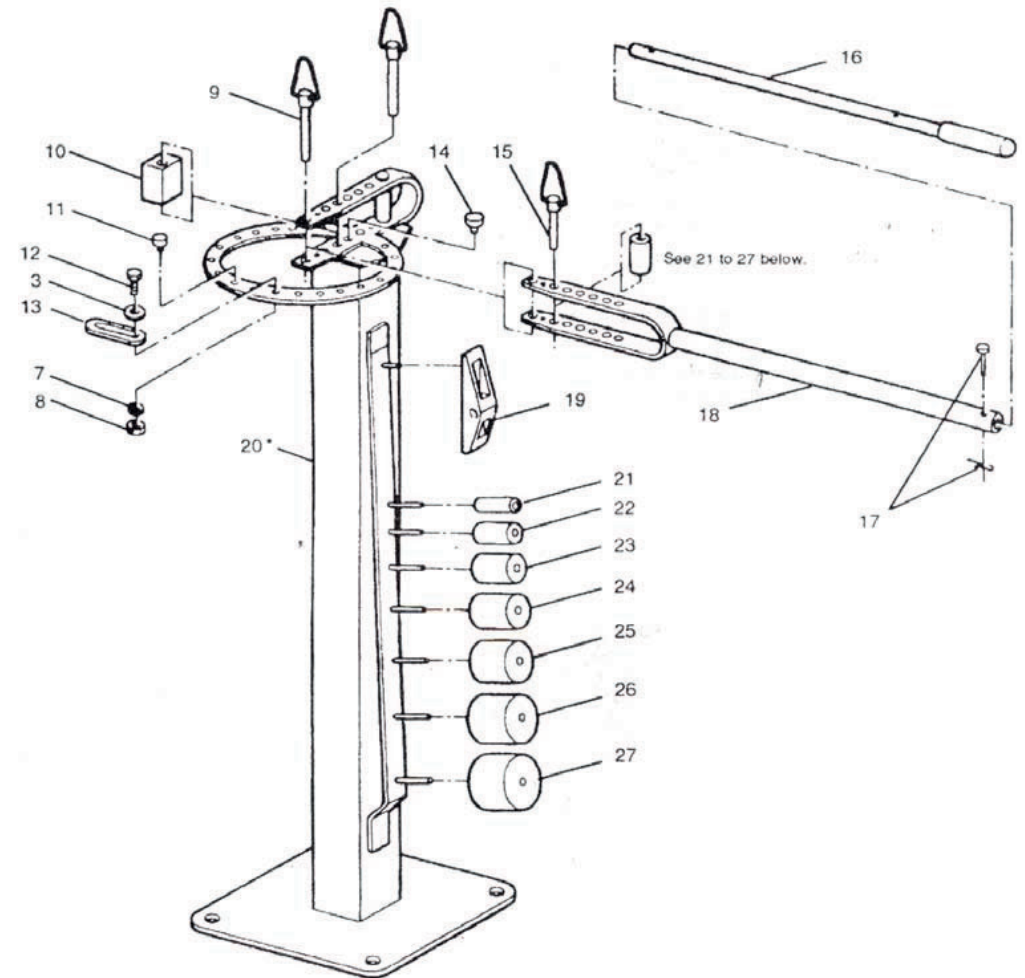
MONTAGE

- Die Anlage muss während des Betriebs sicher auf dem Boden oder der Werkbank befestigt sein. Die Befestigung muss den Kräften standzuhalten, die beim Biegen des Materials auftreten.
- Eine geeignete Aufstellung der Biegemaschine ist auf der Abbildung zu sehen.
- Die sollte nicht in einer Ecke oder an einer Wand aufgestellt werden.



ZEICHNUNGEN DER TEILE

Profilbiegemaschine Ständer



WARTUNG

- Halten Sie die Werkzeuge stets sauber. Verunreinigungen, die in den Werkzeugmechanismus eindringen, können die Werkzeuge beschädigen.
- Benutzen Sie zum Reinigen keine aggressiven Reinigungs- und Lösemittel.
- Wir empfehlen, Kunststoffteile mit einem mit Seifenwasser befeuchteten Tuch abzuwischen.
- Metalloberflächen sind mit einem im Petroleum getauchten Tuch abzuwischen.
- Unbenutzte Maschine lagern Sie konserviert an einem trockenen Ort, wo sie nicht rosten wird.

Schmierung

Die Arbeitsflächen der Mechanismen sind regelmäßig je nach Bedarf mit geeignetem Schmiermittel zu schmieren.

ENTSORGUNG

Nach dem Ablauf der Lebensdauer des Produktes muss bei der Entsorgung des entstandenen Abfalls nach der gültigen Gesetzgebung vorgegangen werden. Das Produkt besteht aus Metall- und Kunststoffteilen, die nach der Sortierung separat wiederverwertbar sind.

1. Demontieren Sie sämtliche Maschinenteile.
2. Sortieren Sie die Teile je nach Abfallklasse (Metalle, Gummi, Kunststoffe u. ä.) und führen Sie diese eine fachgerechten Entsorgung zu.

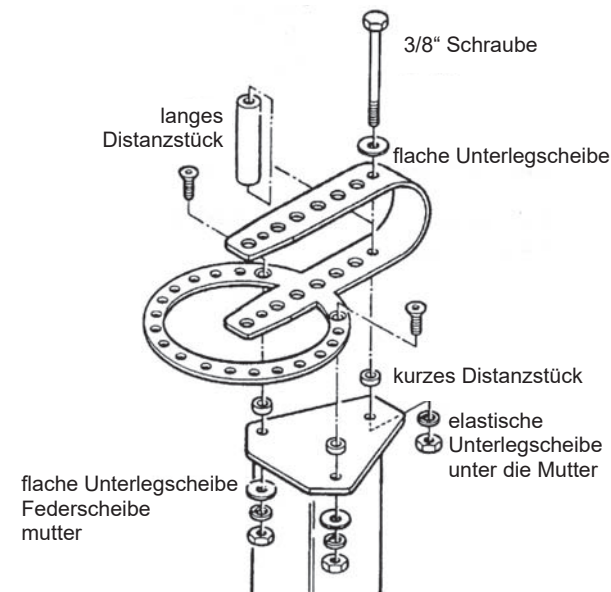
HINWEIS

Falls es zu einer Störung kommt, schicken Sie die Maschine an die Adresse des Verkäufers; die Reparatur wird umgehend durchgeführt. Eine kurze Störungsbeschreibung kürzt die Ursachensuche und Reparaturzeit. Während der Garantiezeit legen Sie der Maschine den Garantieschein und Kaufbeleg bei. Um die Maschine beim Transport vor Beschädigungen zu schützen, wählen Sie eine sichere Verpackung oder benutzen Sie die Originalverpackung. Ach nach dem Ablauf der Garantiezeit sind wir für Sie da und erledigen etwaige Reparaturen zu günstigen Preisen.

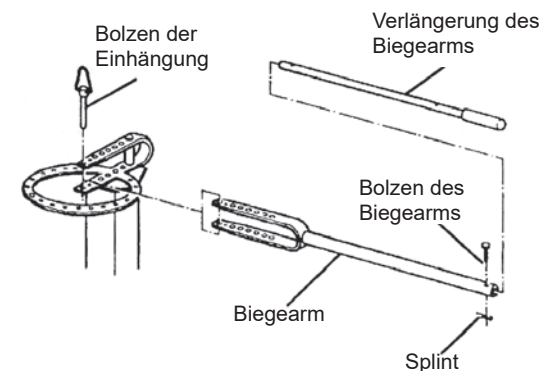
Bem.: Die Abbildungen können sich vom gelieferten Produkt unterscheiden, ebenso kann der Umfang und Typ des gelieferten Zubehörs unterschiedlich sein. Dies ist eine Konsequenz der Entwicklung und solche Varianten haben keinen Einfluss auf die richtige Funktion des Produktes.

Montage

- Verbinden Sie das gebogene Ende mit der runden Basis mit einer 3/8"-Schraube, einer flachen Unterlegscheibe, einem langen Distanzstück, das auf die Schraube im Inneren der Biegung geschoben wird, einem kurzen Distanzstück, einer elastischen Unterlegscheibe und einer Mutter.



- Führen Sie das Ende des Biegearms mit den Löchern in die Biegung der Basis ein und sichern Sie es mit einem oder zwei der längeren Verbindungsbolzen.
- Ziehen Sie den Splint aus dem Bolzen des Biegearms und ziehen Sie den Bolzen heraus. Ziehen Sie die Verlängerung des Biegearms heraus, stecken Sie den Bolzen in das äußere Loch und stecken Sie den Splint wieder ein.
- Bringen Sie die Biegemaschine in die Position, in der Sie sie verwenden werden. Drehen Sie den Biegearm so weit wie möglich in beide Richtungen, um sicherzustellen, dass dem Biegen nichts im Weg steht.



- Achten Sie auch auf ausreichend Platz hinter der Biegemaschine, um einen langen Rohling während des Biegens einführen und handhaben zu können. An der Wand sollte die Biegemaschine wie rechts abgebildet stehen.

WARNUNGEN: Um ernste Verletzungen zu vermeiden, darf die Biegemaschine nur dann betrieben werden, wenn sie sicher auf dem Boden oder dem Tisch befestigt ist.

BEDIENUNG

Anleitung für die Standardbedienung

- Ein großer Teil dieser Anleitung ist der Herstellung einiger gängiger Teile in typischen Größen gewidmet. Über diese Informationen hinaus muss die geeignete Einrichtung der Biegemaschine zum Formen spezieller Teile aber ausprobiert werden.
- In Abhängigkeit davon, ob Sie das Material um ein Formwerkzeug herum formen oder eine spitzwinklige Biegung vornehmen, ergeben sich einige Unterschiede in der Bedienung.

Im Allgemeinen gehen Sie wie folgt vor

- Versuchen Sie niemals, Material, das stärker als 6 mm ist, ohne ein Formwerkzeug von mindestens 1" um den Mittelbolzen zu biegen.
- Bei den verschiedenen Biegemethoden gehen Sie nach den folgenden Abbildungen vor.

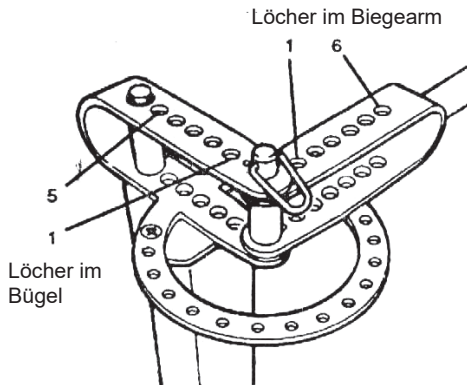
Allgemeine Informationen

- Bestimmen Sie das geeignete Material und die Abmessungen für die herzustellenden Teile.
- Wählen Sie die entsprechenden Formwerkzeuge für die Montage auf dem Mittelbolzen und/oder auf den Bolzen im Biegearm. Bestimmen Sie das passende Loch für die Befestigung des Biegearms zum Bügel des Rings.
- Montieren Sie den Anschlagwürfel oder die Vorrichtung für spitzwinklige Biegungen. Montieren Sie die Würfelaufgabe. Richten Sie den Anschlagwürfel richtig aus.
- Legen Sie den Rohling in die Biegemaschine ein und positionieren Sie ihn richtig für die erste Biegung.
- Führen Sie die erste Biegung aus. Überprüfen Sie den Winkel und die Position und setzen Sie die Arbeit fort.
- Führen Sie die weiteren Biegungen auf die gleiche Weise durch. Es kann vorkommen, dass Sie das Material aus der Biegemaschine nehmen und das andere Ende einlegen oder das Material umdrehen müssen.

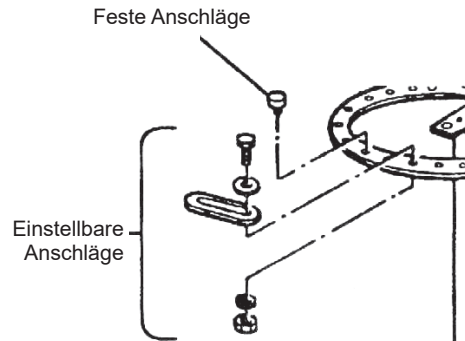
Bringen Sie die Löcher in den festen und beweglichen Teilen des Geräts übereinander.

In den Beispielen in dieser Anleitung sind die Löcher im Bügel und im Biegearm durch Nummern gekennzeichnet.

Bezeichnung der Löcher



Feste und einstellbare Anschläge

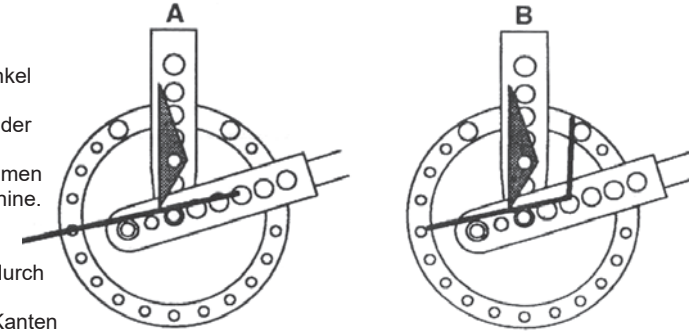


Biegung Nr. 1

Legen Sie den Rohling zur Markierung Nr. 1 (Abbildung A) in die Biegemaschine ein und biegen Sie ihn in einem Winkel von 80°. Überprüfen Sie den Winkel.

Biegung Nr. 2

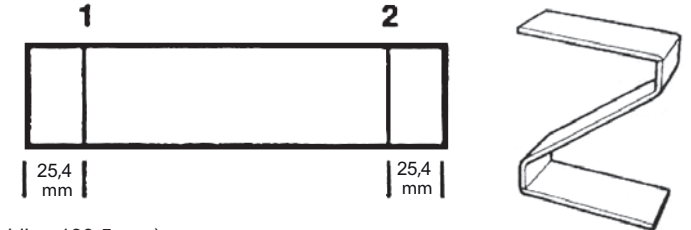
Schieben Sie den Rohling zur Markierung Nr. 2 (Abbildung B) und biegen Sie ihn in einem Winkel von 80°. Überprüfen Sie den Winkel. Ziehen Sie den Bolzen, der die Vorrichtung für spitzwinklige Biegungen hält, heraus und nehmen Sie das Teil aus der Biegemaschine.



Fertigstellung

Verbinden Sie die beiden Teile durch Punktschweißen. Schleifen und sandstrahlen Sie alle scharfen Kanten ab.

BENÖTIGTES MATERIAL
 Flachstahl mit einer Stärke
 4,8 mm, max. Breite 50,8 mm.
 1 Rohling der Länge 190,5 mm
 1 Rohling der Länge 114,3 mm



VORGEHEN BEIM BIEGEN (Rohling 190,5 mm)

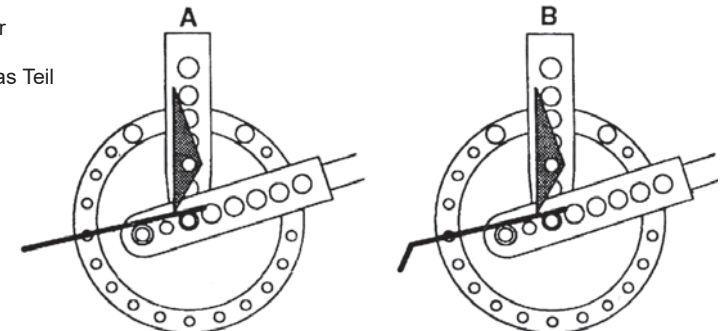
Nehmen Sie die Kreidemarkierungen auf dem 190,5-mm-Rohling gemäß Abbildung vor.

Biegung Nr. 1

Legen Sie den Rohling zur Markierung Nr. 1 (Abbildung A) in die Biegemaschine ein und biegen Sie ihn in einem Winkel von 50°. Überprüfen Sie den Winkel.

Biegung Nr. 2

Drehen Sie den Rohling, schieben ihn zur Markierung Nr. 2 (Abbildung B) und biegen ihn in einem Winkel von 50°. Entfernen Sie den Bolzen der Vorrichtung für spitzwinklige Biegungen und ziehen Sie das Teil heraus.



Fertigstellung

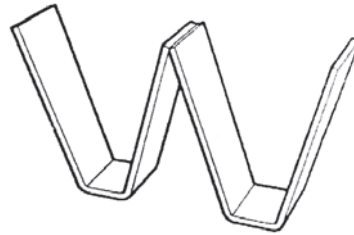
Befestigen Sie das gebogene Teil an den beiden 114,3-mm-Teilen durch Punktschweißen. Die „Z“-Arme müssen in einem Abstand von 152,4 mm parallel stehen. Schleifen und sandstrahlen Sie alle scharfen Kanten ab.

BENÖTIGTES MATERIAL

Flachstahl mit einer Stärke 4,8 mm, max. Breite 50,8 mm.
2 Rohlinge der Länge 342,9 mm

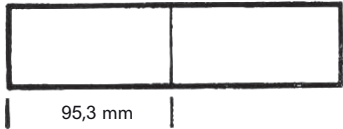
VORGEHEN BEIM BIEGEN

Für den Buchstaben „W“ werden zwei Buchstaben „V“ durch Punktschweißen zusammengefügt (wie beim Buchstaben „M“).



BENÖTIGTES MATERIAL

Flachstahl mit einer Stärke 4,8 mm, max. Breite 50,8 mm.
2 Rohlinge der Länge 190,5 mm

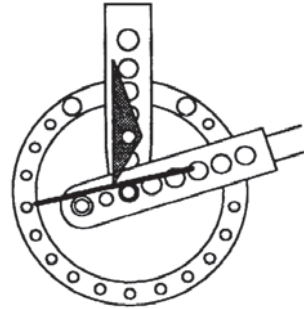


Einstellungen

Nehmen Sie die Kreidemarkierungen auf dem Rohling gemäß Abbildung vor.

Biegung

Legen Sie den Rohling bis zur Markierung (Abb. A) in die Biegemaschine ein und biegen Sie ihn so, dass ein Außenmaß von 6" = 152,4 mm entsteht (siehe Abbildung).

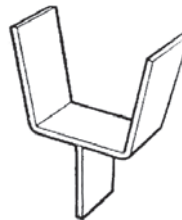
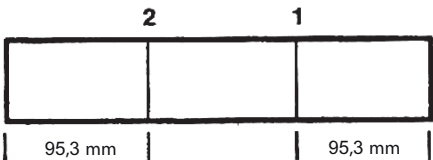


Fertigstellung

Fügen Sie die beiden Teile durch Punktschweißen zusammen und prüfen Sie die Parallelität. Schleifen und sandstrahlen Sie alle scharfen Kanten ab.

BENÖTIGTES MATERIAL

Flachstahl mit einer Stärke 4,8 mm, max. Breite 50,8 mm.
1 Rohling der Länge 241,3 mm
1 Rohling der Länge 95,3 mm



VORGEHEN BEIM BIEGEN (Rohling 241,3 mm)

Nehmen Sie die Kreidemarkierungen auf dem Rohling gemäß Abbildung vor.

Einstellung der Biegewinkel

- Wenn es auf Genauigkeit ankommt, müssen Sie ein geeignetes Messgerät für den Biegewinkel verwenden.
- Wenn Sie mehrere Teile im gleichen Winkel biegen wollen (bei gleichem Durchmesser und gleicher Lochposition), können Sie einen festen oder beweglichen Anschlag auf dem Ring des festen Teils der Maschine verwenden.
- Ein fester Anschlag wird verwendet, wenn keine größere Genauigkeit bei der Einstellung des Biegewinkels gefordert ist.
- Wenn eine genauere Einstellung des Biegewinkels erforderlich ist, verwenden Sie einen beweglichen Anschlag.
- Ziehen Sie die Mutter nur leicht an und probieren Sie den nötigen Winkel aus.
- Ziehen Sie dann die Schraubenmutter fest an.
- Testen Sie den geeigneten Biegewinkel in Bezug auf die Abfederung des Materials an demselben Material, das Sie biegen werden.
- Nach dem Ausprobieren des geeigneten Biegewinkels sollten die Bolzenpositionen und die Durchmesser der verwendeten Formwerkzeuge für eine eventuelle spätere Wiederholung der Produktion notiert werden.

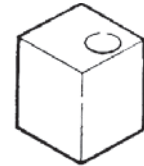
Verwendung des Anschlagwürfels

Zweck des Anschlagwürfels

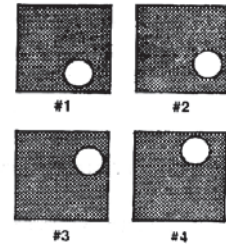
- Der Würfel verhindert, dass sich das Material dreht, wenn das Formwerkzeug im Biegearm es entweder um den Mittelbolzen oder um ein anderes auf den Mittelbolzen aufgesetztes Formwerkzeug biegt.
- Wenn Sie das Material biegen, setzen Sie den Anschlagwürfel (mit einem Verbindungsbolzen) in eines der fünf großen Löcher in der Mitte des Bügels des Rings. (Das große Loch am offenen Ende des Bügels ist für den Mittelbolzen vorgesehen). Bestimmen Sie das zu verwendende Loch in Abhängigkeit von der Stärke des zu biegender Materials, der Größe des Formwerkzeugs auf dem Mittelbolzen und der Ausrichtung des Anschlagwürfels.
- Der Anschlagwürfel kann je nach Drehung in verschiedenen Positionen verwendet werden. Er kann mit Hilfe des Bolzens in 5 verschiedenen großen Löchern im drehbaren Teil der Anlage verwendet werden. Sie können je nach der Stärke des zu biegender Materials, dem Durchmesser der Formwerkzeuge und der Ausrichtung des Anschlagwürfels wählen.
- Der Block kann nach Drehung um den Bolzen in verschiedene Positionen gestellt werden.
- Zum Biegen werden jedoch nur 4 Varianten verwendet. Die in dieser Anleitung verwendeten Varianten sind in der Abbildung dargestellt.

Hinweis: Setzen Sie den Anschlagwürfel immer außermittig nach rechts - unabhängig davon, welche Seite Sie gegen das Material nutzen. Wenn der Würfel außermittig nach links gesetzt wird, dreht er sich und das Material verschiebt sich in der Biegemaschine.

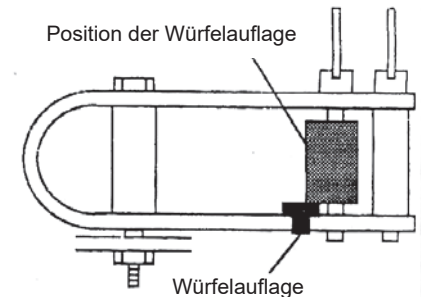
Anschlagwürfel



Positionen des Anschlagwürfels



Anschlagwürfel



Einstellung der Position des Anschlagwürfels (d. h. Auswahl der richtigen Ausrichtung und des entsprechenden Lochs im Bügel):

- Befestigen Sie den Biegearm zum Mittelbolzen des Bügels mit dem entsprechenden Formwerkzeug auf dem Mittelbolzen.
- Setzen Sie das entsprechende Formwerkzeug in das passende Loch im Biegearm ein.
- Legen Sie den zu formenden Rohling ein. Stellen Sie den Biegearm ganz nach hinten (gegen den Uhrzeigersinn) und setzen Sie den Anschlagwürfel so ein, dass er so nah wie möglich am Mittelbolzen liegt.

WICHTIG: Verwenden Sie immer das Loch im Bügel, bei dem der Anschlagwürfel so nah wie möglich am Mittelbolzen oder am Formwerkzeug liegt und der für das einzuführende Material notwendige Raum frei bleibt.

- Wenn zu viel Raum zwischen dem Anschlagwürfel und dem Mittelbolzen oder dem Formwerkzeug bleibt, drehen Sie den Würfel in eine andere Position oder verschieben Sie ihn ein Loch näher an die Mitte.

Position der Würfelauflage

- Die Auflage muss gemäß der Abbildung so unter dem Anschlagwürfel angebracht werden, dass sie diesen im Bügel in mittiger senkrechter Position hält.
- Setzen Sie die Auflage so in das entsprechende Loch im Bügel, dass sie den Würfel stützt, aber das Einsetzen des Verbindungsbolzens in das Loch im Würfel und das untere Loch im Bügel nicht behindert.

Einspannen des zu biegenden Materials

Wenn sich der Anschlagwürfel in der richtigen Position befindet, ist es in der Regel nicht erforderlich, das Material in der Biegemaschine einzuspannen. Wenn Sie jedoch spezielle Biegungen vornehmen oder genaue Abmessungen benötigen, ist es sinnvoll, das Material mit der rechts abgebildeten selbstspannenden Zange am Anschlagwürfel einzuspannen.

Verwendung des Zubehörs für spitzwinklige Biegungen

Anstelle des Anschlagwürfels ist eine spezielle Vorrichtung zu benutzen, wenn Flachmaterial in einen rechten oder einen spitzen Winkel gebogen werden soll.

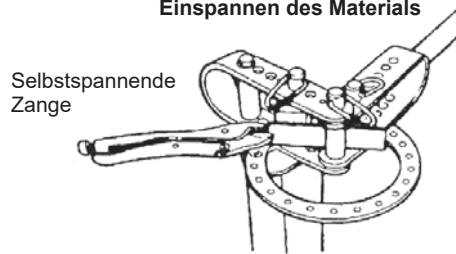
Positionierung der Vorrichtung

Im Gegensatz zum Anschlagwürfel gibt es bei der Vorrichtung nur eine richtige Position, bei der der Verbindungsbolzen in das Loch Nr. 3 im Bügel eingeführt ist.

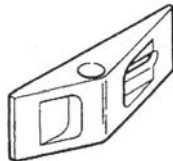
Position der Würfelauflage

Die Würfelauflage muss unter der Vorrichtung für spitzwinklige Biegungen angebracht werden, um diese im Bügel in einer in mittiger senkrechter Position zu halten. (Vergleiche dazu die Abbildung zur Verwendung des Anschlagwürfels). Setzen Sie die Auflage so in das Loch Nr. 3 im Bügel ein, dass sie die Vorrichtung stützt, aber das Einsetzen des Verbindungsbolzens in das Loch in der Vorrichtung und das untere Loch im Bügel nicht behindert.

Einspannen des Materials

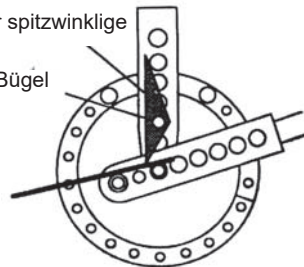


Vorrichtung für spitzwinklige Biegungen



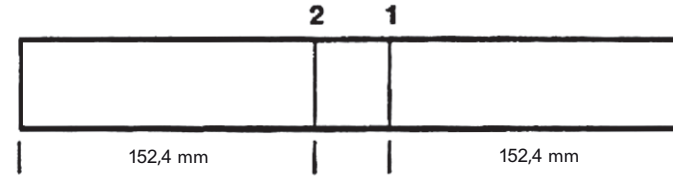
Vorrichtung für spitzwinklige Biegungen

Löcher im Bügel



BENÖTIGTES MATERIAL

Flachstahl mit einer Stärke 4,8 mm, max. Breite 50,8 mm.
1 Rohling der Länge 342,9 mm



VORGEHEN BEIM BIEGEN

Nehmen Sie die Kreidemarkierungen auf dem Rohling gemäß Abbildung vor.

Biegung Nr. 1

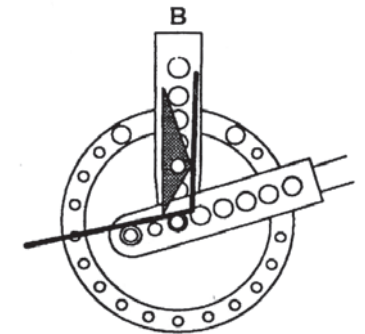
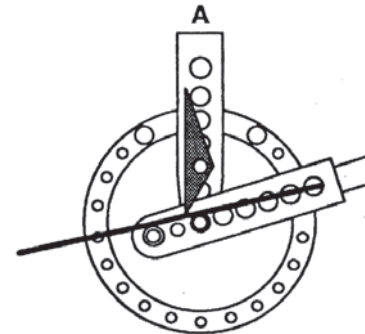
Legen Sie den Rohling zur Markierung Nr. 1 (Abbildung A) in die Biegemaschine ein und biegen Sie ihn in einem Winkel von 75°.

Biegung Nr. 2

Schieben Sie den Rohling zur Markierung Nr. 2 (Abbildung B) und biegen Sie ihn in einem Winkel von 75°. Ziehen Sie den Bolzen, der die Vorrichtung für spitzwinklige Biegungen hält, heraus und nehmen Sie das Teil aus der Biegemaschine.

Fertigstellung

Schleifen und sandstrahlen Sie alle scharfen Kanten ab.



Biegung Nr. 1

Legen Sie den Rohling in die Biegemaschine ein, schieben Sie ihn zur Markierung Nr. 1 (Abbildung A) und biegen Sie ihn in einem Winkel von 45°. Überprüfen Sie den Winkel.

Um die Wiederholung des Winkels von 45° zu erleichtern, machen Sie eine Kreidemarkierung auf dem Ring oder setzen Sie einen Anschlag.

Biegung Nr. 2

Schieben Sie den Rohling zur Markierung Nr. 2 (Abbildung B) und biegen Sie ihn in einem Winkel von 45°. Überprüfen Sie den Winkel.

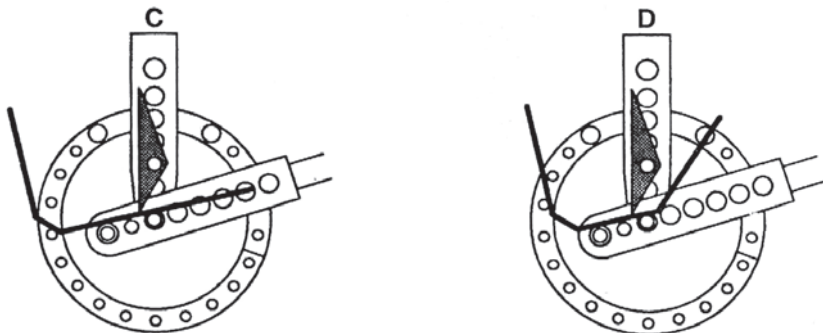
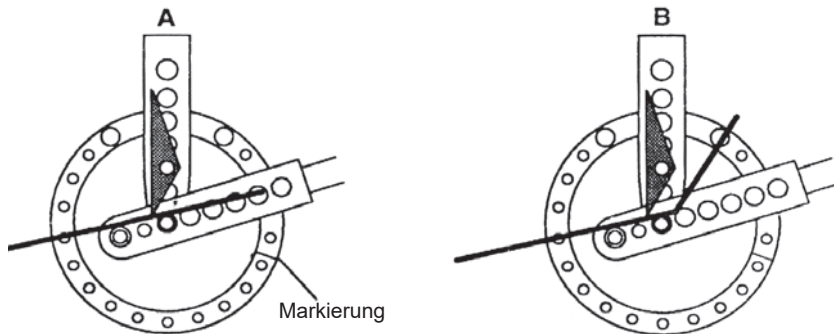
Biegung Nr. 3

Drehen Sie den Rohling (Abbildung C), schieben Sie ihn zur Markierung Nr. 3 und biegen Sie ihn um 45°. Überprüfen Sie den Winkel.

Biegung Nr. 4

Schieben Sie den Rohling zur Markierung Nr. 4 (Abbildung D) und biegen Sie ihn in einem Winkel von 45°. Überprüfen Sie den Winkel und die Parallelität der Schenkel des „U“.

Fertigstellung



Einspannen des zu biegenden Materials

Bei der Verwendung einer spitzwinkligen Vorrichtung muss das Material nicht eingespannt werden.

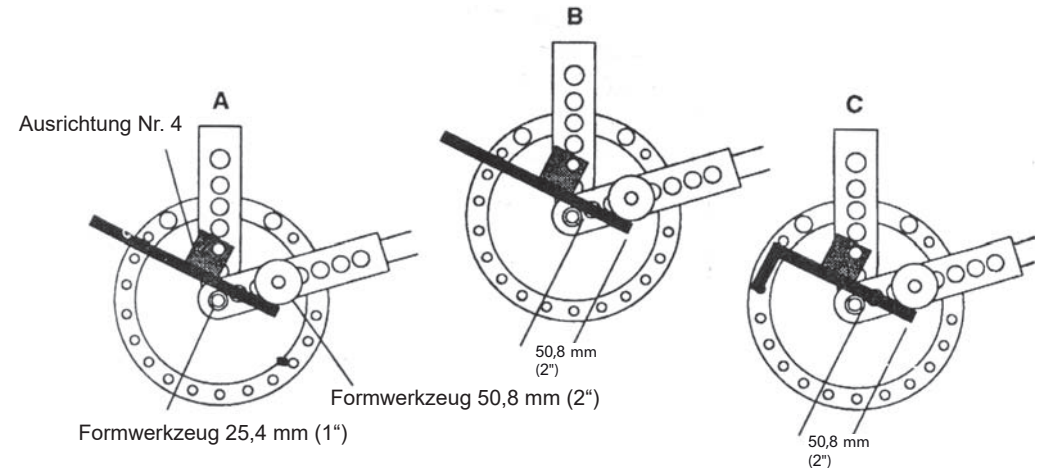
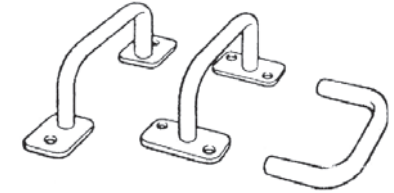
Biegen des Materials

- Markieren Sie die Biegepunkte auf dem flachen Rohling mit dünner Kreide.
- Legen Sie das Material so in die Biegevorrichtung ein, dass die Hälfte der Breite der Markierung sichtbar ist und die andere Hälfte von der Biegekante der Vorrichtung verdeckt wird.
- Wenn Sie zwei rechteckige Biegungen auf derselben Seite des Materials vornehmen, muss der Abstand zwischen den Markierungen etwa um 3 mm größer sein als das gewünschte Innenmaß nach der Biegung.

Biegen eines Griffs aus rundem Material

BENÖTIGTES MATERIAL (für dieses Beispiel)
Ein Stück Rundstahl mit einer Länge von 228,6 mm und einem Durchmesser von 15,9 mm.
Zwei Flacheisen mit den erforderlichen Abmessungen.

TYPISCHER GRIFF AUS RUNDEM MATERIAL



HINWEIS: Wenn Sie Griffe in anderen Größen herstellen wollen, probieren Sie die Größe des Formwerkzeugs und die Ausrichtung des Anschlagwürfels aus.

- Mit einem langen Bolzen verbinden Sie die Bügel des Biegearms und des Rings an ihren Löchern für den Mittelbolzen. Setzen Sie ein Formwerkzeug 25,4 mm (1") auf diesen Bolzen.
- Mit einem kurzen Verbindungsbolzen montieren Sie ein Formwerkzeug 50,8 mm (2") in den Biegearm (Loch Nr.2).
- Setzen Sie den Anschlagwürfel auf den langen Verbindungsbolzen (Ausrichtung gemäß Abbildung A).
- Führen Sie den Rundstahl so in die Biegemaschine ein, dass er 50,8 mm (2") über das Formwerkzeug am Mittelbolzen hinausragt (Abbildung B), und führen Sie die erste 90°-Biegung durch.
- Drehen Sie das Teil gemäß Abb. C und führen Sie die zweite 90°-Biegung aus und ziehen Sie das Teil dann aus der Biegemaschine.
- Bohren Sie 15,9 mm große Löcher in das Flachmaterial und stecken Sie den Griff halb hinein.

HINWEIS: Bohren Sie immer Löcher mit einem Durchmesser, der dem Durchmesser des für den Griff verwendeten Rundstahls entspricht.

- Schweißen Sie die Flacheisen von der Rückseite an. Schleifen Sie das überstehende Schweißgut flach.

Biegen eines Griffs aus Flachstahl

BENÖTIGTES MATERIAL

Ein Stück warmgewalzter Flachstahl,
Länge 228,6 mm,
Querschnitt 25,4 x 4,8 mm.

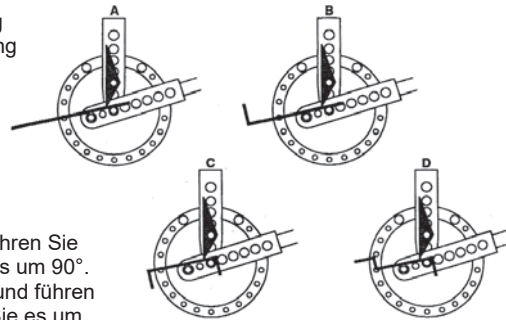
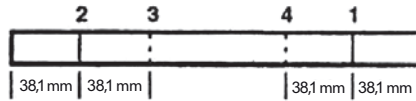
HINWEIS: Bei der Herstellung von Griffen anderer Größen müssen Sie die geeigneten Biegestellen ausprobieren.

- Setzen Sie die Vorrichtung für spitzwinklige Biegungen auf.
- Markieren Sie das Material mit Kreide entsprechend dem Vorgehen beim Biegen. Die Markierungen 1 und 2 werden auf einer Seite des Materials angebracht, die Markierungen 3 und 4 auf der anderen Seite.
- Führen Sie den Flachstahl bis an die Markierung Nr. 1 (gemäß Abbildung A) in die Biegevorrichtung ein und biegen Sie ihn um 90°. Prüfen Sie den Winkel, bevor Sie fortfahren.
- Stellen Sie den verstellbaren Anschlag so ein, dass jeder Biegewinkel 90° beträgt.
- Drehen Sie das Teil wie in Abb. B gezeigt und führen Sie es bis zur Markierung Nr. 2 ein und biegen Sie es um 90°.
- Drehen Sie das Teil wie in Abb. C gezeigt und führen Sie es bis zur Markierung Nr. 3 ein und biegen Sie es um 90°.
- Positionieren Sie das Teil wie in Abb. D gezeigt und führen Sie es bis zur Markierung Nr. 4 ein und biegen Sie es um 90°.
- Schleifen und sandstrahlen Sie alle scharfen Kanten ab.

TYPISCHER GRIFF AUS FLACHSTAHL



VORGEHEN BEIM BIEGEN



TYPISCHE ROHRSCHELLEN

Biegungen von Rohrschellen

Einfache Rohrschelle

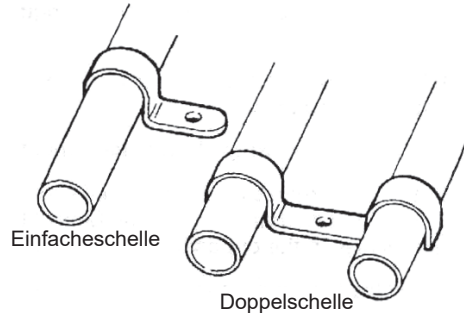
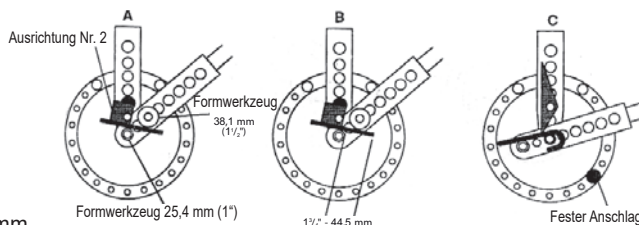
BENÖTIGTES MATERIAL

Für die Fertigung einer Rohrschelle mit einem Innendurchmesser von 25,4 mm (für ein Rohr mit einem Außendurchmesser von 25,4 mm) verwenden Sie einen warmgewalzten Flachstahl mit einer Länge von 114,3 mm und einem Querschnitt von 25,4 x 4,8 mm.

HINWEIS: Wenn Sie Rohrschellen in anderen Größen herstellen wollen, probieren Sie die Größe des Formwerkzeugs und die Ausrichtung des Anschlagwürfels aus.

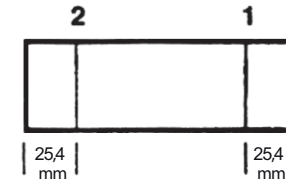
Mit einem langen Bolzen verbinden Sie die Bügel des Biegearms und des Rings an ihren Löchern für den Mittelbolzen.

Setzen Sie ein Formwerkzeug 25,4 mm (1") auf den Mittelbolzen.



BENÖTIGTES MATERIAL

Flachstahl mit einer Stärke 4,8 mm,
max. Breite 50,8 mm.
1 Rohling der Länge 152,4 mm
1 Rohling der Länge 147,6 mm



VORGEHEN BEIM BIEGEN (Rohling 147,6 mm)

Nehmen Sie die Kreidemarkierungen auf dem 147,6-mm-Rohling gemäß Abbildung vor.

Biegung Nr. 1

Legen Sie den Rohling zur Markierung Nr. 1 (Abbildung A) in die Biegemaschine ein und biegen Sie ihn in einem Winkel von 45°. Überprüfen Sie den Winkel.

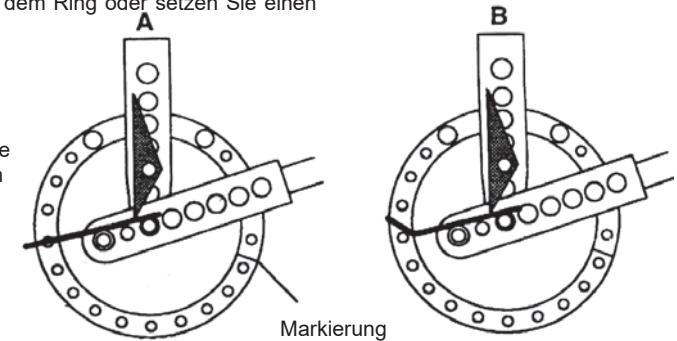
Um die Wiederholung des Winkels von 45° zu erleichtern, machen Sie eine Kreidemarkierung auf dem Ring oder setzen Sie einen Anschlag.

Biegung Nr. 2

Drehen Sie den Rohling (Abb. B), schieben Sie ihn zur Markierung Nr. 2 und biegen Sie ihn um 45°. Überprüfen Sie den Winkel.

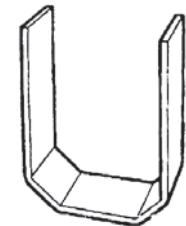
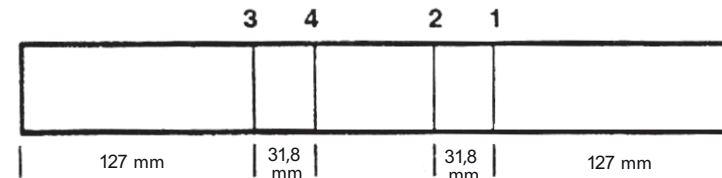
Fertigstellung

Verbinden Sie die beiden Teile durch Punktschweißen.
Schleifen und sandstrahlen Sie alle scharfen Kanten ab.



BENÖTIGTES MATERIAL

Flachstahl mit einer Stärke 4,8 mm, max. Breite 50,8 mm.
1 Rohling der Länge 374,6 mm



VORGEHEN BEIM BIEGEN

Nehmen Sie die Kreidemarkierungen auf dem Rohling gemäß Abbildung vor.

Biegung Nr. 7

Schieben Sie den Rohling zur Markierung Nr. 7 (Abbildung G) und biegen Sie ihn in einem Winkel von 41°. Überprüfen Sie den Winkel.

Biegung Nr. 8

Schieben Sie den Rohling zur Markierung Nr. 8 (Abbildung H) und biegen Sie ihn in einem Winkel von 45°.

Biegung Nr. 9

Drehen Sie den Rohling (Abb. I).

Ziehen Sie den Bolzen der Vorrichtung für spitzwinklige Biegungen heraus, um Platz für den Rohling zu schaffen, schieben Sie den Rohling ein und setzen Sie den Bolzen wieder ein.

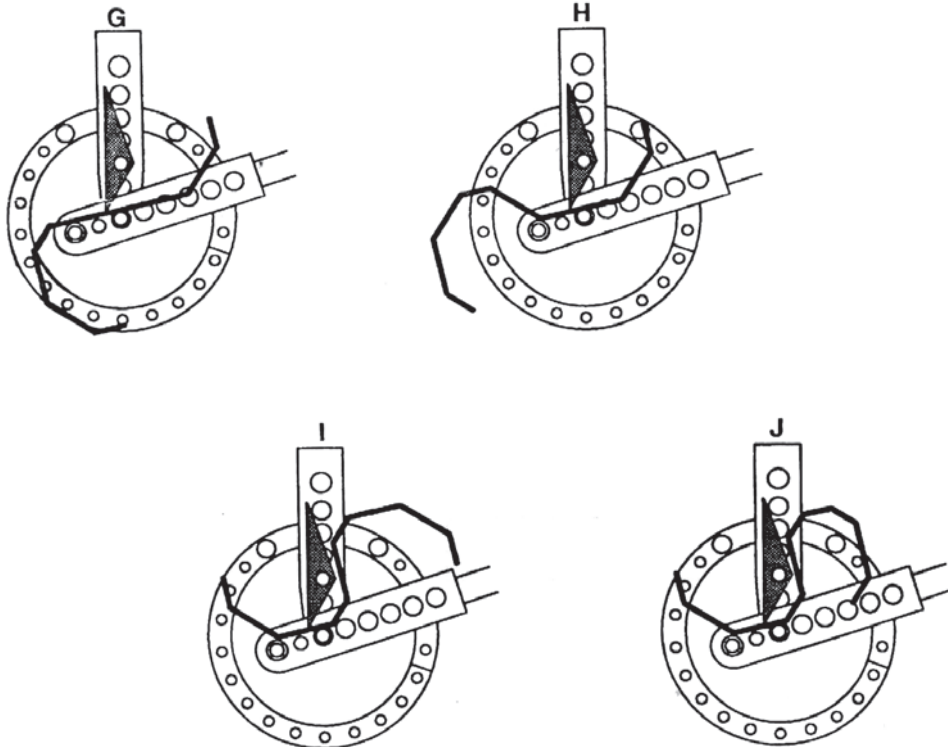
Schieben Sie den Rohling zur Markierung Nr. 9 und biegen Sie ihn um 45°.

Überprüfen Sie den Winkel.

Biegung Nr. 10

Drehen Sie den Rohling wieder um (Abbildung J), schieben Sie ihn bis zur Markierung Nr. 10 und biegen Sie ihn in einem Winkel von 45°.

Überprüfen Sie den Winkel und die Parallelität des oberen und unteren Teils des Buchstaben „S“.



- Befestigen Sie das Formwerkzeug 38,1 mm (1 1/2") mit einem kurzen Verbindungsbolzen am Biegearm (Loch Nr.2).
- Setzen Sie den Anschlagwürfel auf den langen Verbindungsbolzen (Ausrichtung gemäß Abbildung A).
- Führen Sie den Flachstahl so in die Biegemaschine ein, dass das Ende 44,5 mm über das Formwerkzeug am Mittelbolzen hinausragt (Abbildung B).
- Klemmen Sie das Material mit der selbstspannenden Zange am Anschlagwürfel fest, damit es nicht verrutscht.
- Führen Sie die erste Biegung durch, indem Sie den Biegearm drehen, bis das Formwerkzeug des Biegearms an das Ende des Materials gelangt.
- Entfernen Sie den Anschlagwürfel und die beiden Formwerkzeuge. Ändern Sie den Anschluss des Biegearms und setzen Sie die Vorrichtung für spitzwinklige Biegungen ein (Abbildung C).
- Setzen Sie den Rohling so weit wie möglich ein (gegen den Mittelbolzen).
- Führen Sie den Anschlagbolzen in das sechste Loch des Rings ein (im Uhrzeigersinn vom geschlossenen Ende des Bügels ausgehend).
- Führen Sie die zweite Biegung aus, indem Sie den Biegearm bis zu einem Abstand von etwa 3,2 mm vom Anschlagbolzen drehen.

Doppelschelle

BENÖTIGTES MATERIAL

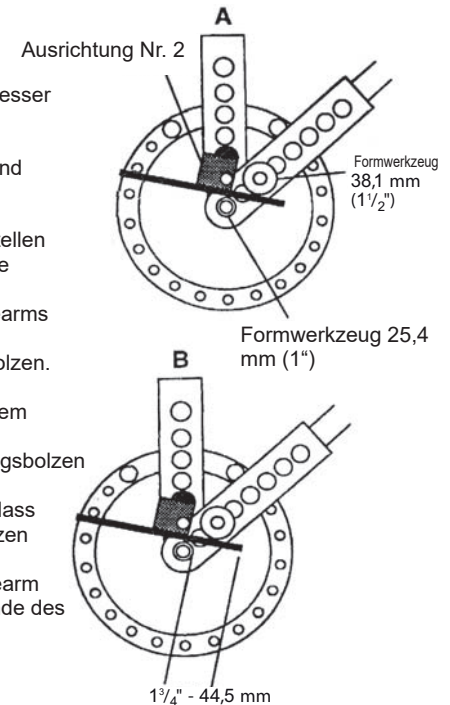
Für die Fertigung einer Rohrschelle mit einem Innendurchmesser von 25,4 mm (zur Befestigung von zwei Rohren mit einem Außendurchmesser von 25,4 mm) verwenden Sie einen warmgewalzten Flachstahl mit einer Länge von 165,1 mm und einem Querschnitt von 25,4 x 4,8 mm.

HINWEIS: Wenn Sie Rohrschellen in anderen Größen herstellen wollen, probieren Sie die Größe des Formwerkzeugs und die Ausrichtung des Anschlagwürfels aus.

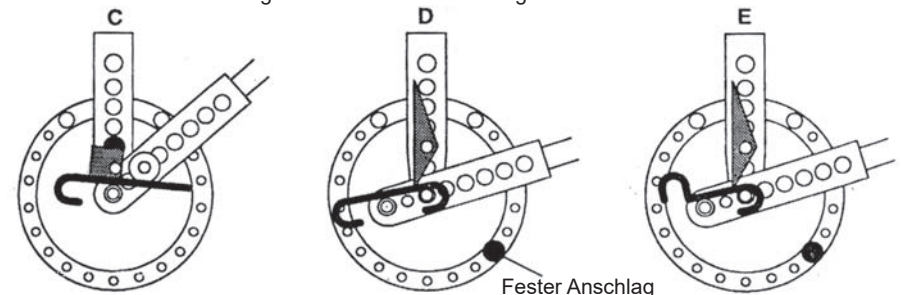
Mit einem langen Bolzen verbinden Sie die Bügel des Biegearms und des Rings an ihren Löchern für den Mittelbolzen.

Setzen Sie ein Formwerkzeug 25,4 mm (1") auf den Mittelbolzen.

- Befestigen Sie das Formwerkzeug 38,1 mm (1 1/2") mit einem kurzen Verbindungsbolzen am Biegearm (Loch Nr.2).
- Setzen Sie den Anschlagwürfel auf den langen Verbindungsbolzen (Ausrichtung gemäß Abbildung A).
- Führen Sie den Flachstahl so in die Biegemaschine ein, dass das Ende 44,5 mm über das Formwerkzeug am Mittelbolzen hinausragt (Abbildung B).
- Führen Sie die erste Biegung durch, indem Sie den Biegearm drehen, bis das Formwerkzeug des Biegearms an das Ende des Materials gelangt.



Drehen Sie das Teil gemäß Abb. C und führen Sie es so in die Biegemaschine ein, dass das Ende etwa 44,5 mm über das Formwerkzeug am Mittelbolzen hinausragt.



- Führen Sie die zweite Biegung aus, indem Sie den Biegearm drehen, bis das Formwerkzeug des Biegearms an das Ende des Teils gelangt.
- Entfernen Sie den Anschlagwürfel und setzen Sie die Vorrichtung für spitzwinklige Biegungen auf.
- Entfernen Sie vorübergehend den Mittelbolzen, legen Sie das Material in die Biegemaschine ein und schieben Sie es so weit wie möglich gegen den Mittelbolzen (Abbildung D).
- Führen Sie den Anschlagbolzen in das sechste Loch des Rings ein (im Uhrzeigersinn vom geschlossenen Ende des Bügels ausgehend).
- Führen Sie die dritte Biegung aus, indem Sie den Biegearm drehen, bis er etwa 3,2 mm vom Anschlagbolzen entfernt ist.
- Drehen Sie das gebogene Teil um (Abb. E) und schieben Sie es so weit wie möglich nach links gegen den Mittelbolzen. Entfernen Sie vorübergehend den Mittelbolzen, um das Teil in die Biegemaschine einzulegen.
- Führen Sie die vierte Biegung aus, indem Sie den Biegearm drehen, bis er etwa 3,2 mm vom Anschlagbolzen entfernt ist.

Biegen von Ankerbolzen

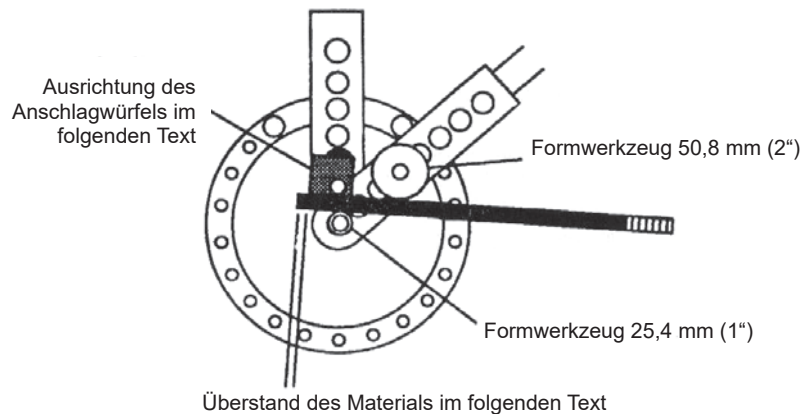
BENÖTIGTES MATERIAL

Fertigung eines 254 mm langen Ankerbolzens aus einem 311,2 mm langen Rohling.

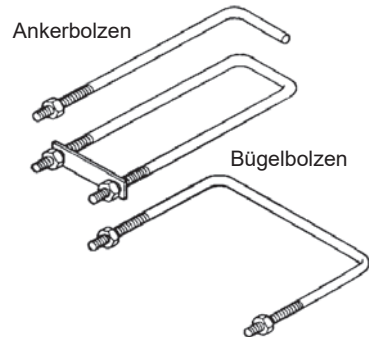
HINWEIS: Für die Herstellung eines Ankerbolzens mit einer anderen Länge verwenden Sie einen kürzeren oder längeren Rohling oder ändern Sie die Abmessungen (das Material muss so lang sein, dass der Würfel auf das Material trifft).

Mit einem langen Bolzen verbinden Sie die Bügel des Biegearms und des Rings an ihren Löchern für den Mittelbolzen.
Setzen Sie ein Formwerkzeug 25,4 mm (1") auf den Mittelbolzen.

- Mit einem kurzen Verbindungsbolzen montieren Sie ein Formwerkzeug 50,8 mm (2") in den Biegearm (Loch Nr.2).
- Befestigen Sie den Anschlagwürfel mit einem langen Verbindungsbolzen und richten Sie ihn nach dem Durchmesser des Rohlings aus: Ausrichtung Nr.2 für 9,5 mm oder 12,7 mm Bolzen; Ausrichtung Nr.4 für 15,9 mm Bolzen.
- Legen Sie den Rohling so in die Biegemaschine ein, dass das gewindelose Ende über den Anschlagwürfel hinausragt: 12,7 mm für 9,5 mm Schrauben, 15,9 mm für 12,7 mm Schrauben a 6,4 mm für 15,9 mm Schrauben.
- Drehen Sie den Biegearm, bis Sie einen Winkel von 90° zwischen dem Schraubenschaft und dem Anker erreichen.



TYPISCHE BÜGEL- UND ANKERBOLZEN



Biegung Nr. 3

Schieben Sie den Rohling zur Markierung Nr. 3 (Abbildung C) und biegen Sie ihn in einem Winkel von 41°. Überprüfen Sie den Winkel.

Biegung Nr. 4

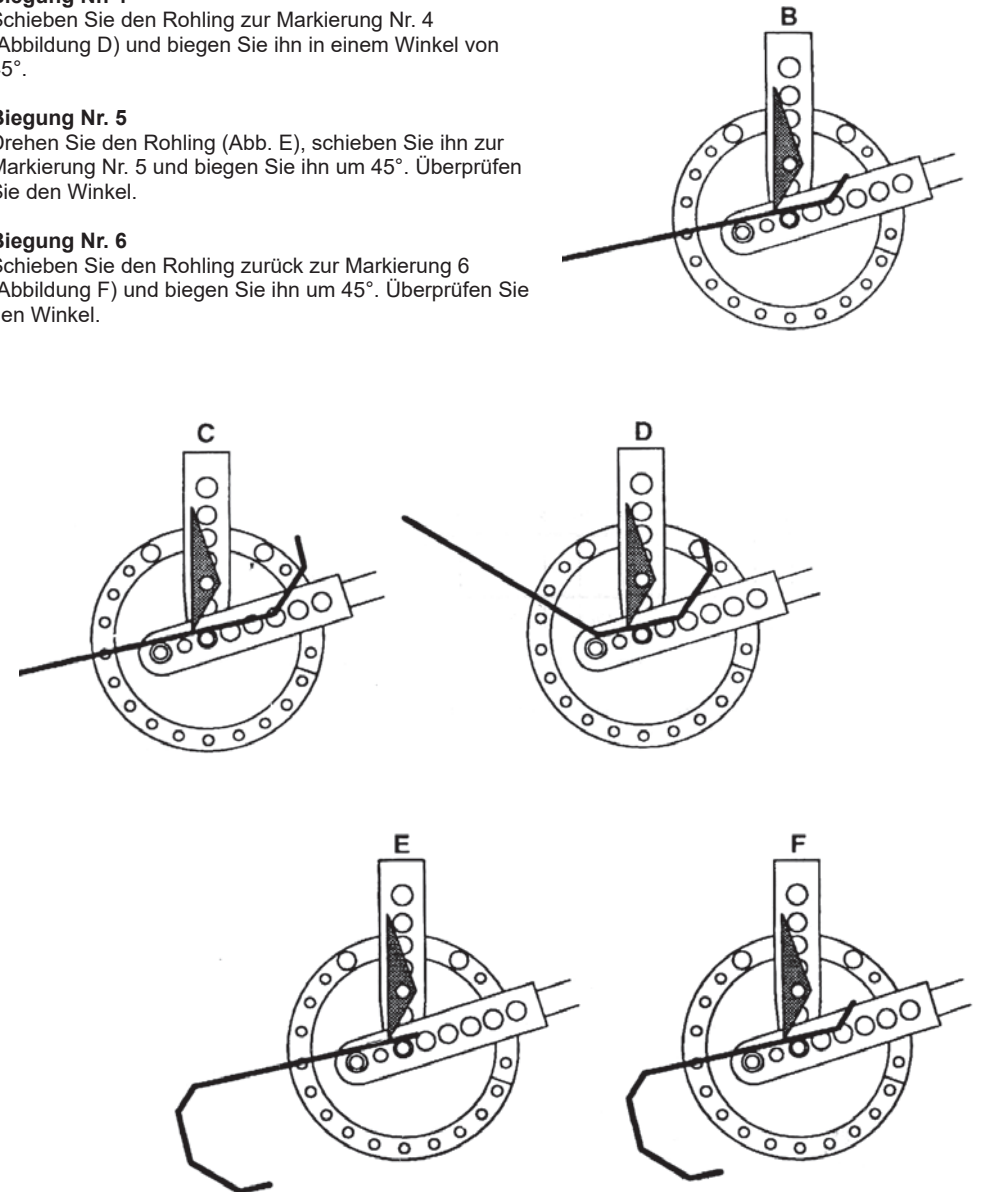
Schieben Sie den Rohling zur Markierung Nr. 4 (Abbildung D) und biegen Sie ihn in einem Winkel von 45°.

Biegung Nr. 5

Drehen Sie den Rohling (Abb. E), schieben Sie ihn zur Markierung Nr. 5 und biegen Sie ihn um 45°. Überprüfen Sie den Winkel.

Biegung Nr. 6

Schieben Sie den Rohling zurück zur Markierung 6 (Abbildung F) und biegen Sie ihn um 45°. Überprüfen Sie den Winkel.



BENÖTIGTES MATERIAL

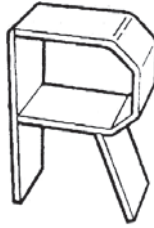
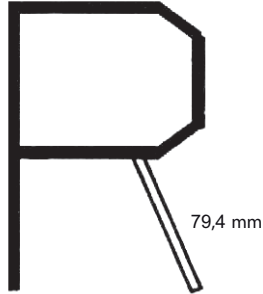
Flachstahl mit einer Stärke 4,8 mm, max. Breite 50,8 mm.
1 Rohling der Länge 225,4 mm
1 Rohling der Länge 152,4 mm
1 Rohling der Länge 79,4 mm

VORGEHEN BEIM BIEGEN

Stellen Sie den Buchstaben „P“ wie oben beschrieben her.

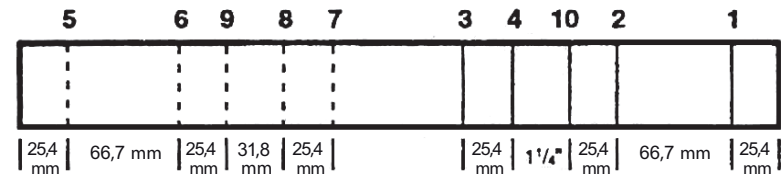
Fertigstellung

Befestigen Sie den 79,4 mm langen Rohling durch Punktschweißen an dem Buchstaben „P“ gemäß Abbildung. Schleifen und sandstrahlen Sie alle scharfen Kanten ab.



BENÖTIGTES MATERIAL

Flachstahl mit einer Stärke 4,8 mm, max. Breite 50,8 mm.
1 Rohling der Länge 419,1 mm



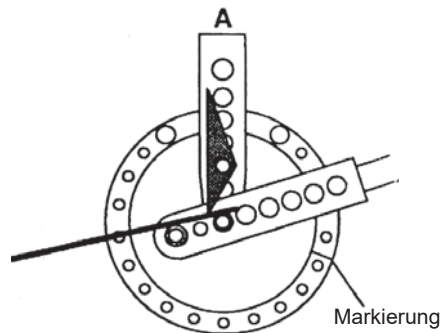
HINWEIS: Bei der Herstellung des Buchstabens „S“ ist es wegen der vielen Biegungen besonders wichtig, alle Winkel sorgfältig zu prüfen.

VORGEHEN BEIM BIEGEN

Nehmen Sie die Kreidemarkierungen auf dem Rohling gemäß Abbildung vor. Beachten Sie, dass die fünf Markierungen an einem Ende des Rohlings umgekehrt wie die fünf Markierungen am anderen Ende orientiert sein müssen.

Biegung Nr. 1

Legen Sie den Rohling zur Markierung Nr. 1 (Abbildung A) in die Biegemaschine ein und biegen Sie ihn in einem Winkel von 45°. Überprüfen Sie den Winkel. Um die Wiederholung des Winkels von 45° zu erleichtern, machen Sie eine Kreidemarkierung auf dem Ring oder setzen Sie einen Anschlag. (Der Biegewinkel an den Markierungen Nr. 3 und 7 beträgt 41°.)



Biegung Nr. 2

Schieben Sie den Rohling zur Markierung Nr. 2 (Abbildung B) und biegen Sie ihn in einem Winkel von 45°.

Biegen von Bügelbolzen

Die Tabellen zeigen die entsprechenden Einstellungen für die Herstellung von Bügelbolzen mit typischen Endlängen und Biegeradien aus Stangenmaterial mit gängigen Durchmessern.

Die nachstehende Abbildung zeigt die Einstellungen für die Herstellung eines Bügelbolzens mit einer Länge von 88,9 mm und einem Innenmaß von 50,8 mm aus einem Stab von 15,9 mm Durchmesser. Für Bolzen anderer Größen müssen Sie die Größe des Formwerkzeugs, die Ausrichtung des Anschlagwürfels usw. gemäß den Tabellen anpassen.

Länge

Für längere Bügelbolzen addieren Sie zur angegebenen Länge des Rohlings die doppelte benötigte Länge hinzu (z. B. für einen um 25,4 mm längeren Bügelbolzen erhöhen Sie die Länge des Rohlings um 50,8 mm).

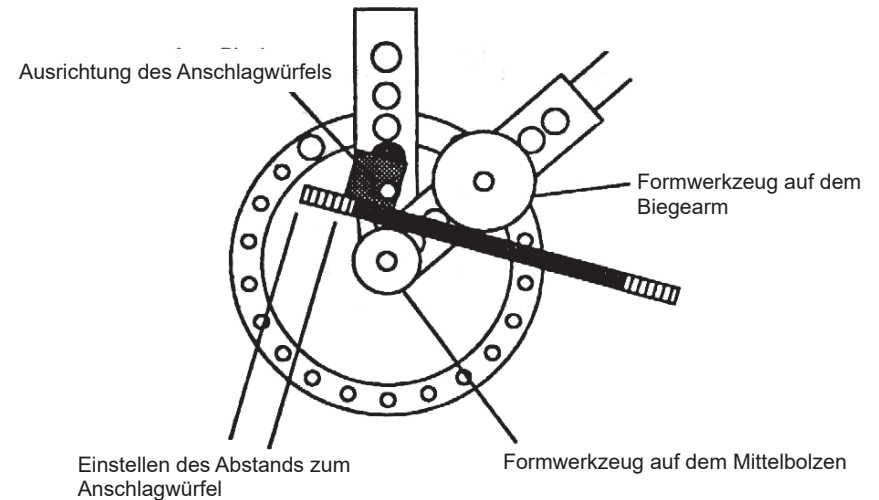
Biegeradius

Acht Biegeradien können durch die Auswahl von sieben Formwerkzeugen oder durch die Verwendung des Mittelbolzens ohne Formwerkzeug eingestellt werden. Um ein Verbiegen des Mittelbolzens zu vermeiden, sollten Sie beim Biegen von Stangenmaterial mit einem Durchmesser von mehr als 9,5 mm immer ein Formwerkzeug verwenden.

Anmerkungen

- Da der Rohling in seinem Material und seinen Maßen variieren kann, empfehlen wir Ihnen, einen Biegetest an einem gewinkelten Rohling durchzuführen, bevor Sie mit der Produktion größerer Mengen von Bügelbolzen beginnen.
- Notieren Sie sich die Größe und Position der Formwerkzeuge und andere Abmessungen für spätere Zwecke.

Typische Einstellungen für das Biegen von Bügelbolzen aus Stangenmaterial (siehe Tabellen auf den folgenden Seiten für weitere Details)



Biegen von Bügelbolzen aus Stahlstäben mit 6,4 mm Durchmesser

ENTSTEHENDE MAßE		EINSTELLUNG ZUM BIEGEN						
Länge (mm)	Innen-durchmesser (mm)	Länge des Rohlings (mm)	Nr. der Bohrung im Bügel	Ausrichtung des Anschlagwürfels	Maße des Anschlagwürfels (mm)	Formwerkzeug auf dem Mittelbolzen (mm/°)	Mutter am Biegearm (mm/Zoll)	Nr. der Bohrung im Biegearm
50,8	25,4	127	1	Nr. 2	abgeglichen	25,4/1°	50,8/2"	2
57,2	31,8	146,1	1	Nr. 2	6,4	31,8/11/4°	50,8/2"	2
63,5	38,1	161,9	1	Nr. 1	9,5	38,1/11/2°	50,8/2"	2
76,2	44,5	190,5	2	Nr. 4	6,4	44,5/13/4°	50,8/2"	2
88,9	50,8	219,1	2	Nr. 4	22,3	50,8/2°	44,5/1°	2

Biegen von Bügelbolzen aus Stahlstäben mit 7,9 mm Durchmesser

ENTSTEHENDE MAßE		EINSTELLUNG ZUM BIEGEN						
Länge (mm)	Innen-durchmesser (mm)	Länge des Rohlings (mm)	Nr. der Bohrung im Bügel	Ausrichtung des Anschlagwürfels	Maße des Anschlagwürfels (mm)	Formwerkzeug auf dem Mittelbolzen (mm/°)	Mutter am Biegearm (mm/Zoll)	Nr. der Bohrung im Biegearm
63,5	31,8	158,8	1	Nr. 1	4,8	31,8/11/4°	50,8/2"	2
76,2	38,1	187,3	2	Nr. 4	6,4	38,1/11/2°	50,8/2"	2
76,2	44,5	193,7	2	Nr. 4	9,5	44,5/13/4°	50,8/2"	2
88,9	50,8	222,3	2	Nr. 4	23,8	50,8/2°	50,8/2"	2

Biegen von Bügelbolzen aus Stahlstäben mit 9,5 mm Durchmesser

ENTSTEHENDE MAßE		EINSTELLUNG ZUM BIEGEN						
Länge (mm)	Innen-durchmesser (mm)	Länge des Rohlings (mm)	Nr. der Bohrung im Bügel	Ausrichtung des Anschlagwürfels	Maße des Anschlagwürfels (mm)	Formwerkzeug auf dem Mittelbolzen (mm/°)	Mutter am Biegearm (mm/Zoll)	Nr. der Bohrung im Biegearm
63,5	31,8	165,1	1	Nr. 1	15,9	31,8/11/4°	2"/50,8	3
76,2	38,1	190,5	2	Nr. 4	11,1	38,1/11/2°	3"/76,2	3
76,2	44,5	196,9	2	Nr. 4	14,3	44,5/13/4°	3"/76,2	3
76,2	50,8	203,2	2	Nr. 3	3,2	50,8/2°	3"/76,2	3

Biegen von Bügelbolzen aus Stahlstäben mit 12,7 mm Durchmesser

ENTSTEHENDE MAßE		EINSTELLUNG ZUM BIEGEN						
Länge (mm)	Innen-durchmesser (mm)	Länge des Rohlings (mm)	Nr. der Bohrung im Bügel	Ausrichtung des Anschlagwürfels	Maße des Anschlagwürfels (mm)	Formwerkzeug auf dem Mittelbolzen (mm/°)	Mutter am Biegearm (mm/Zoll)	Nr. der Bohrung im Biegearm
69,9	38,1	184,2	2	Nr. 4	11,1	38,1/11/2°	76,2/3"	3
76,2	44,5	203,2	2	Nr. 4	23,8	44,5/13/4°	76,2/3"	3
82,6	50,8	222,3	2	Nr. 3	19,1	50,8/2°	63,5/21/2"	3
101,6	63,5	257,2	2	Nr. 2	25,4	63,5/21/2°	50,8/2°	3
114,3	76,2	295,3	3	Nr. 4	25,4	76,2/3°	50,8/2°	3

Biegen von Bügelbolzen aus Stahlstäben mit 15,9 mm Durchmesser

ENTSTEHENDE MAßE		EINSTELLUNG ZUM BIEGEN						
Länge (mm)	Innen-durchmesser (mm)	Länge des Rohlings (mm)	Nr. der Bohrung im Bügel	Ausrichtung des Anschlagwürfels	Maße des Anschlagwürfels (mm)	Formwerkzeug auf dem Mittelbolzen (mm/°)	Mutter am Biegearm (mm/Zoll)	Nr. der Bohrung im Biegearm
88,9	50,8	235,0	2	Nr. 2	25,4	50,8/2°	76,2/3"	3
114,3	63,5	292,1	2	Nr. 1	41,3	63,5/21/2°	50,8/2°	3
127,0	76,2	323,9	3	Nr. 4	47,6	76,2/3°	50,8/2°	3

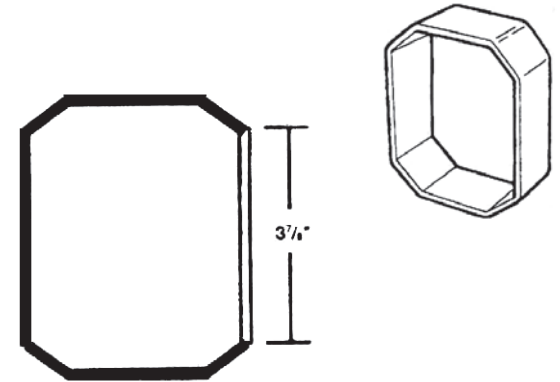
BENÖTIGTES MATERIAL
 Flachstahl mit einer Stärke 4,8 mm,
 max. Breite 50,8 mm.
 1 Rohling der Länge 355,6 mm
 1 Rohling der Länge 98,4 mm

VORGEHEN BEIM BIEGEN

Fertigen Sie den Buchstaben „C“ aus einem 355,6-mm-Rohling wie oben beschrieben an.

Fertigstellung

Verbinden Sie die beiden Teile durch Punktschweißen.
 Schleifen und sandstrahlen Sie alle scharfen Kanten ab.



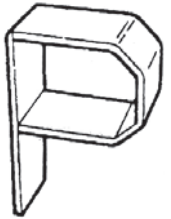
BENÖTIGTES MATERIAL
 Flachstahl mit einer Stärke 4,8 mm,
 max. Breite 50,8 mm.
 1 Rohling der Länge 225,4 mm
 1 Rohling der Länge 152,4 mm

VORGEHEN BEIM BIEGEN

Fertigen Sie einen Teil des Buchstabens „B“ an – die gerade Seite und einen Bogen.

Fertigstellung

Fügen Sie die Teile durch Punktschweißen zusammen.
 Schleifen und sandstrahlen Sie alle scharfen Kanten ab.



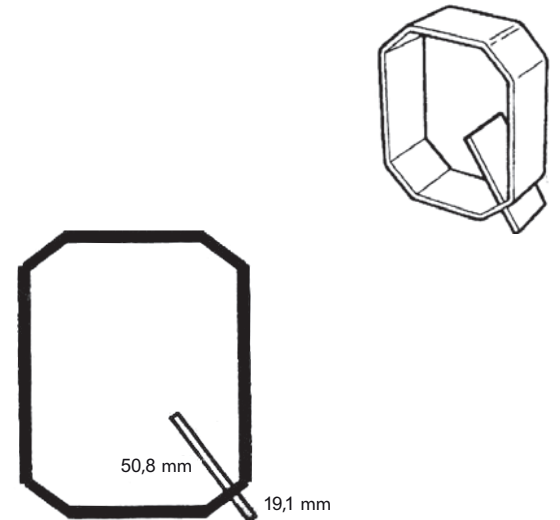
BENÖTIGTES MATERIAL
 Flachstahl mit einer Stärke 4,8 mm,
 max. Breite 50,8 mm.
 1 Rohling der Länge 355,6 mm
 1 Rohling der Länge 98,4 mm
 1 Rohling der Länge 50,8 mm
 1 Rohling der Länge 19,1 mm

VORGEHEN BEIM BIEGEN

Stellen Sie den Buchstaben „O“ her (siehe oben).

Fertigstellung

Befestigen Sie die kurzen Teile gemäß Abbildung durch Punktschweißen am Buchstaben „O“.
 Schleifen und sandstrahlen Sie alle scharfen Kanten ab.



BENÖTIGTES MATERIAL

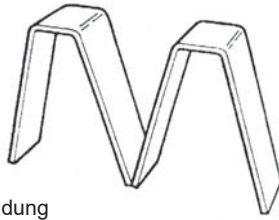
Flachstahl mit einer Stärke 4,8 mm, max. Breite 50,8 mm.
2 Rohlinge der Länge 342,9 mm

VORGEHEN BEIM BIEGEN

Stellen Sie zwei Buchstaben „V“ nach dem Verfahren auf Seite 36 her.

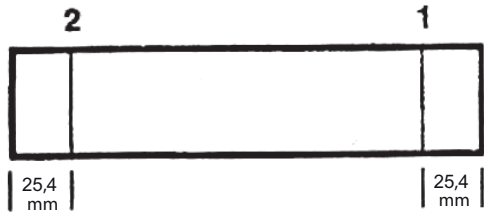
Fertigstellung

Stellen Sie die „V“-Teile auf den Kopf und befestigen Sie sie gemäß Abbildung durch Punktschweißen aneinander. Überprüfen Sie die Ausrichtung aller drei unteren Enden. Schleifen und sandstrahlen Sie alle scharfen Kanten ab.



BENÖTIGTES MATERIAL

Flachstahl mit einer Stärke 4,8 mm, max. Breite 50,8 mm.
1 Rohling der Länge 204,8 mm
1 Rohling der Länge 152,4 mm



VORGEHEN BEIM BIEGEN (Rohling 204,8 mm)

Markieren Sie den 204,8 mm langen Rohling mit Kreide gemäß Abbildung.

Biegung Nr. 1

Legen Sie den Rohling zur Markierung Nr. 1 (Abbildung A) in die Biegemaschine ein und biegen Sie ihn in einem Winkel von 73°. Überprüfen Sie den Winkel.

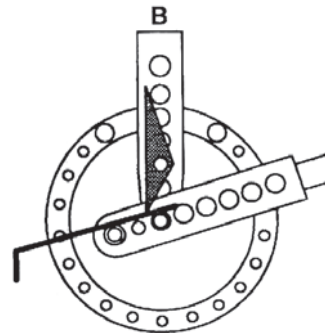
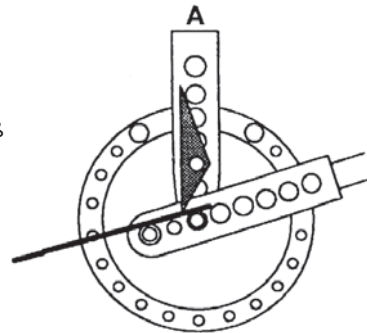
Ziehen Sie den Bolzen, der die Vorrichtung für spitzwinklige Biegungen hält, heraus und nehmen Sie das Teil aus der Biegemaschine.

Biegung Nr. 2

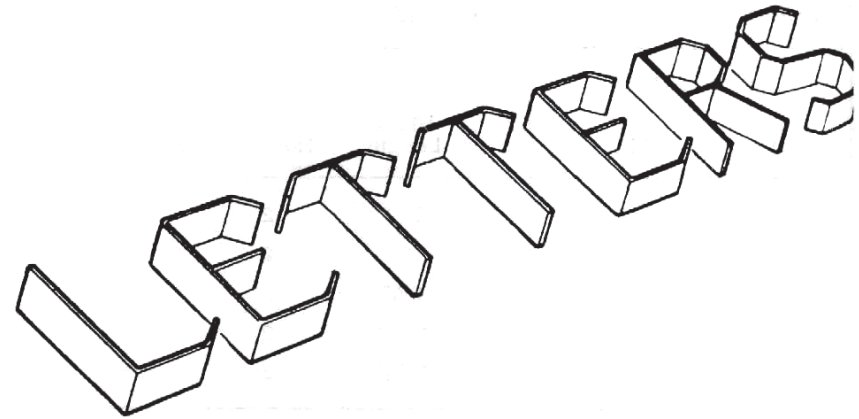
Drehen Sie den Rohling (Abb. B), schieben Sie ihn zur Markierung Nr. 2 und biegen Sie ihn um 73°. Überprüfen Sie den Winkel. Ziehen Sie den Bolzen, der die Vorrichtung für spitzwinklige Biegungen hält, heraus und nehmen Sie das Teil aus der Biegemaschine.

Fertigstellung

Fügen Sie die Teile durch Punktschweißen zusammen. Überprüfen Sie die Parallelität der vertikalen Arme. Schleifen und sandstrahlen Sie alle scharfen Kanten ab.



Biegen von Buchstaben des Alphabets für Aufschriften



Auf den folgenden Seiten finden Sie eine Anleitung, wie Sie alle 26 Buchstaben des Alphabets in einem typischen Stil herstellen können:

- 4,8 mm dickes Flachmaterial
- Höhe 152,4 mm
- Breite (Tiefe) 50,8 mm

Bemerkungen:

- Verwenden Sie zum Formen der Buchstaben nur warmgewalzten Weichstahl.
- Befolgen Sie beim Biegen der Buchstaben genau die beschriebenen Schritte in der angegebenen Reihenfolge. Dies gilt insbesondere für den Buchstaben „S“, der am schwierigsten zu formen ist.
- Um Materialverschwendung zu vermeiden, sollten Sie die Herstellung der Buchstaben zunächst an einem Material mit einer Stärke von 4,8 mm und einer Breite von nur 12,7 mm ausprobieren.
- Wenn Sie mehrere gleiche Buchstaben haben, stellen Sie diese gleichzeitig her und gehen erst dann zum nächsten Buchstaben über.

BENÖTIGTES MATERIAL

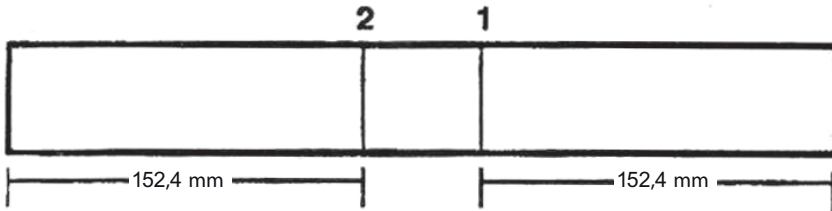
Flachstahl mit einer Stärke 4,8 mm, max. Breite 50,8 mm.

1 Rohling der Länge 355,6 mm

1 Rohling der Länge 88,9 mm.

VORGEHEN BEIM BIEGEN

- Markieren Sie mit Kreide den 355,6 mm langen Rohling gemäß Abbildung.



Biegung Nr. 1

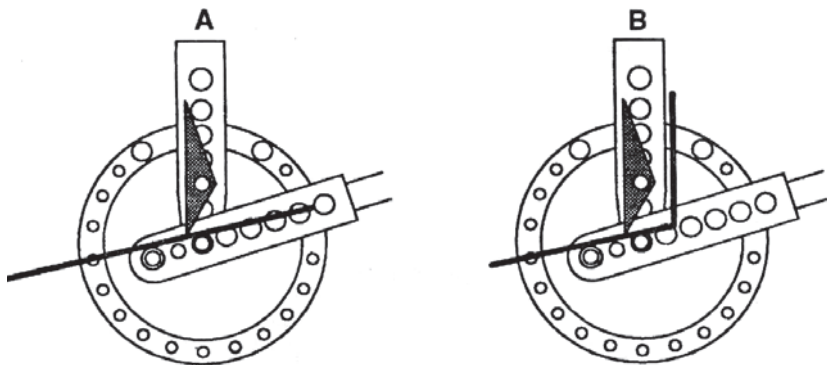
- Legen Sie den Rohling zur Markierung Nr. 1 (Abbildung A) in die Biegemaschine ein und biegen Sie ihn in einem Winkel von 76°. Überprüfen Sie den Winkel und fahren Sie dann mit der zweiten Biegung fort.

Biegung Nr. 2

- Legen Sie den Rohling zur Markierung Nr. 2 (Abbildung B) in die Biegemaschine ein und biegen Sie ihn in einem Winkel von 76°. Überprüfen Sie den Winkel.
- Ziehen Sie den Bolzen heraus, der die Vorrichtung für spitzwinklige Biegungen hält, und nehmen Sie das Teil aus der Biegemaschine.

Fertigstellung

- Zwischen die Schenkel des Buchstabens „A“ fügen Sie das 88,9 mm lange Teil parallel zur Oberkante ein und befestigen es mit einer Punktschweißung.
- Schleifen und sandstrahlen Sie alle scharfen Kanten ab.



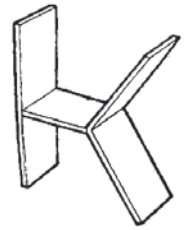
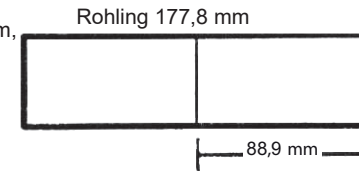
BENÖTIGTES MATERIAL

Flachstahl mit einer Stärke 4,8 mm, max. Breite 50,8 mm.

1 Rohling der Länge 177,8 mm

1 Rohling der Länge 152,4 mm

1 Rohling der Länge 63,5 mm



VORGEHEN BEIM BIEGEN (Rohling 177,8 mm)

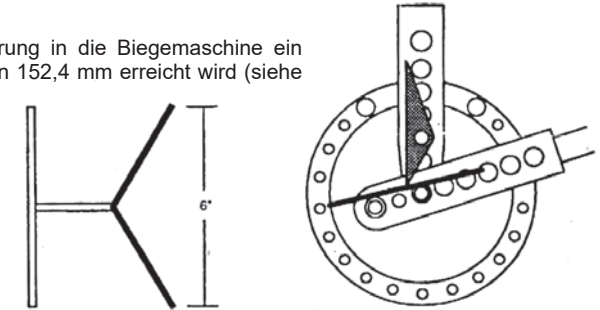
Nehmen Sie die Kreidemarkierungen auf dem Rohling gemäß Abbildung vor.

Biegung

Legen Sie den Rohling bis zur Markierung in die Biegemaschine ein und biegen Sie ihn so, dass ein Maß von 152,4 mm erreicht wird (siehe Abbildung).

Fertigstellung

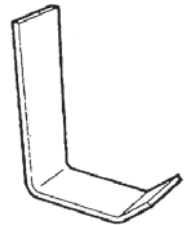
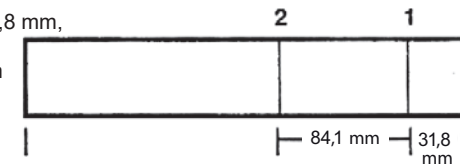
Befestigen Sie die Teile gemäß Abbildung durch Punktschweißen aneinander. Achten Sie darauf, dass die äußeren Enden des gebogenen Rohlings den gleichen Abstand zum geraden Arm haben.
Schleifen und sandstrahlen Sie alle scharfen Kanten ab.



BENÖTIGTES MATERIAL

Flachstahl mit einer Stärke 4,8 mm, max. Breite 50,8 mm.

1 Rohling der Länge 263,5 mm



VORGEHEN BEIM BIEGEN

Nehmen Sie die Kreidemarkierungen auf dem Rohling gemäß Abbildung vor.

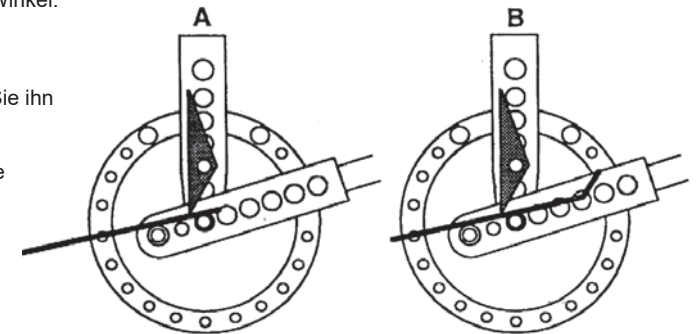
Biegung Nr. 1

Legen Sie den Rohling zur Markierung Nr. 1 in die Biegemaschine ein und biegen Sie ihn in einem Winkel von 45°. Überprüfen Sie den Winkel.

Biegung Nr. 2

Schieben Sie den Rohling zur Markierung Nr. 2 und biegen Sie ihn um 90°.

Überprüfen Sie den Winkel. Ziehen Sie den Bolzen, der die Vorrichtung für spitzwinklige Biegungen hält, heraus und nehmen Sie das Teil aus der Biegemaschine.

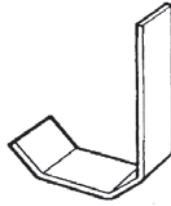
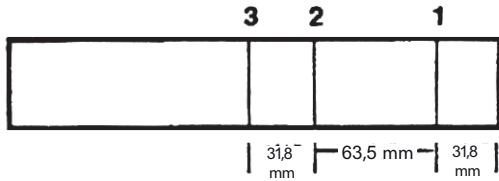


Fertigstellung

Schleifen und sandstrahlen Sie alle scharfen Kanten ab.

BENÖTIGTES MATERIAL

Flachstahl mit einer Stärke 4,8 mm, max. Breite 50,8 mm.
1 Rohling der Länge 254,0 mm



VORGEHEN BEIM BIEGEN

Nehmen Sie die Kreidemarkierungen auf dem Rohling gemäß Abbildung vor.

Biegung Nr. 1

Legen Sie den Rohling zur Markierung Nr. 1 (Abbildung A) in die Biegemaschine ein und biegen Sie ihn in einem Winkel von 45°. Überprüfen Sie den Winkel und fahren Sie mit der zweiten Biegung fort. Um die Wiederholung des Winkels von 45° zu erleichtern, machen Sie eine Kreidemarkierung auf dem Ring oder setzen Sie einen Anschlag.

Biegung Nr. 2

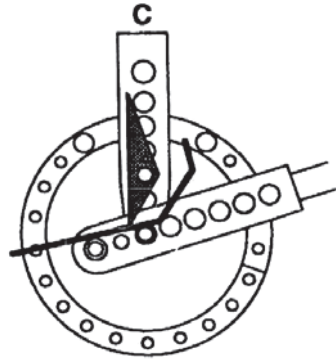
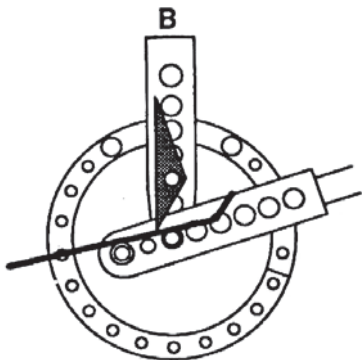
Legen Sie den Rohling zur Markierung Nr. 2 (Abbildung B) in die Biegemaschine ein und biegen Sie ihn in einem Winkel von 45°. Überprüfen Sie den Winkel.

Biegung Nr. 3

Schieben Sie den Rohling zur Markierung Nr. 3 (Abbildung C) und biegen Sie ihn in einem Winkel von 45°. Überprüfen Sie den Winkel. Ziehen Sie den Bolzen, der die Vorrichtung für spitzwinklige Biegungen hält, heraus und nehmen Sie das Teil aus der Biegemaschine.

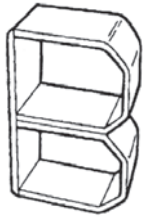
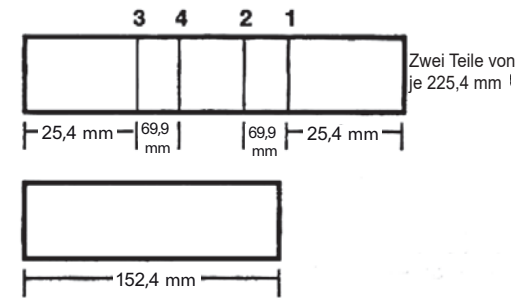
Fertigstellung

Schleifen und sandstrahlen Sie alle scharfen Kanten ab.



BENÖTIGTES MATERIAL

Flachstahl mit einer Stärke 4,8 mm, max. Breite 50,8 mm.
1 Rohling der Länge 225,4 mm
1 Rohling der Länge 152,4 mm.



VORGEHEN BEIM BIEGEN

Markieren Sie die beiden 225,4 mm langen Rohlinge mit Kreide gemäß Abbildung.

Biegung Nr. 1

Legen Sie einen Rohling zur Markierung Nr. 1 (Abbildung A) in die Biegemaschine ein und biegen Sie ihn in einem Winkel von 45°. Überprüfen Sie den Winkel und fahren Sie mit der zweiten Biegung fort. Um die Wiederholung des Winkels von 45° zu erleichtern, machen Sie eine Kreidemarkierung auf dem Ring oder setzen Sie einen Anschlag.

Biegung Nr. 2

Legen Sie einen Rohling zur Markierung Nr. 2 (Abbildung B) in die Biegemaschine ein und biegen Sie ihn in einem Winkel von 45°. Überprüfen Sie den Winkel.

Biegung Nr. 3

Drehen Sie den Rohling (Abbildung C), schieben Sie ihn zur Markierung Nr. 3 und biegen Sie ihn um 45°. Überprüfen Sie den Winkel.

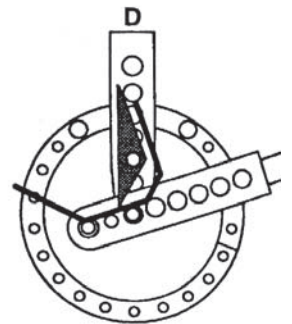
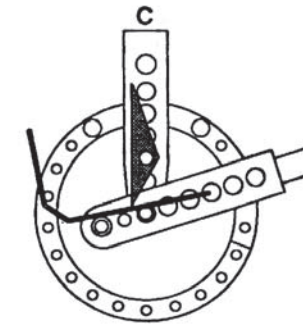
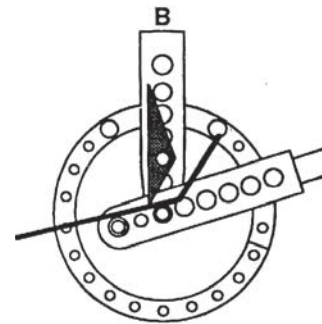
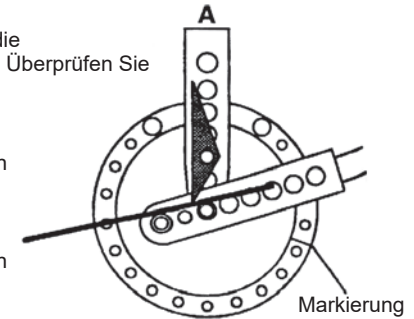
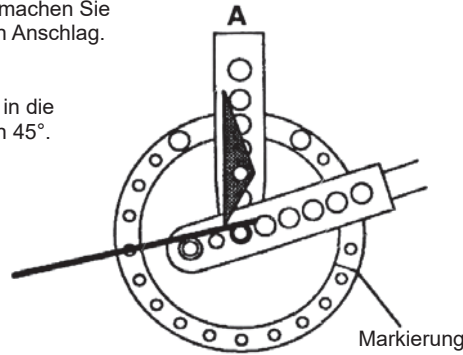
Biegung Nr. 4

Drehen Sie den Rohling erneut (Abb. D), schieben Sie ihn zur Markierung Nr. 4 und biegen Sie ihn um 45°. Überprüfen Sie den Winkel.

Ziehen Sie den Bolzen, der die Vorrichtung für spitzwinklige Biegungen hält, und nehmen Sie das Teil heraus.

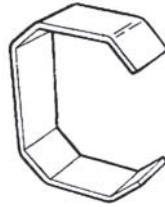
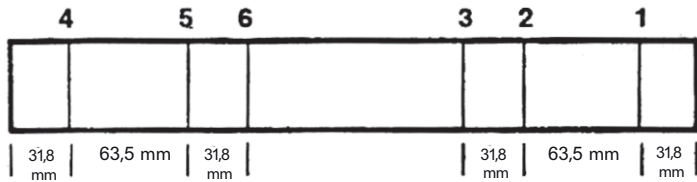
Fertigstellung

Heften Sie die beiden U-förmigen Teile durch Punktschweißen zusammen und befestigen Sie das 152,4 mm lange Teil, das den linken Rand des Buchstaben „B“ bildet, durch Punktschweißen daran. Schleifen und sandstrahlen Sie alle scharfen Kanten ab.



BENÖTIGTES MATERIAL

Flachstahl mit einer Stärke 4,8 mm, max. Breite 50,8 mm.
1 Rohling der Länge 355,6 mm

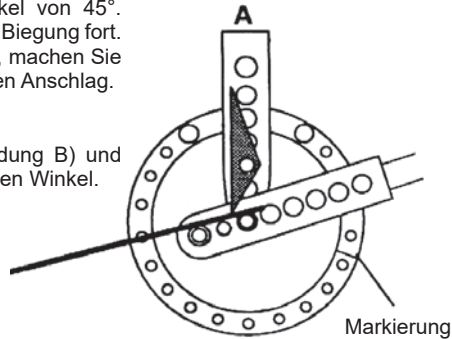


VORGEHEN BEIM BIEGEN

Bringen Sie auf dem 355,6 mm langen Rohling die Kreidemarkierungen gemäß Abbildung auf.

Biegung Nr. 1

Legen Sie den Rohling zur Markierung Nr. 1 (Abbildung A) in die Biegemaschine ein und biegen Sie ihn in einem Winkel von 45°. Überprüfen Sie den Winkel und fahren Sie mit der zweiten Biegung fort. Um die Wiederholung des Winkels von 45° zu erleichtern, machen Sie eine Kreidemarkierung auf dem Ring oder setzen Sie einen Anschlag.



Biegung Nr. 2

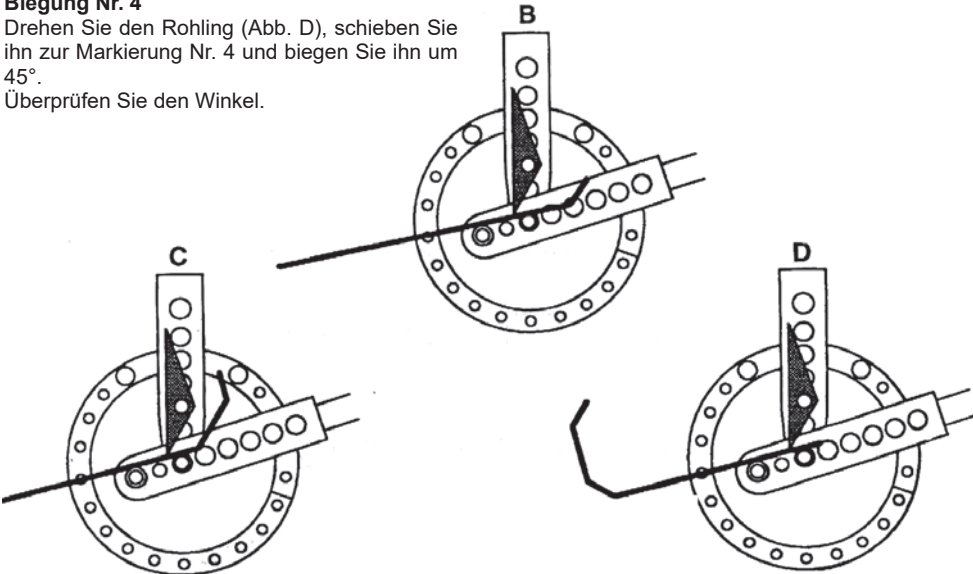
Schieben Sie den Rohling zur Markierung Nr. 2 (Abbildung B) und biegen Sie ihn in einem Winkel von 45°. Überprüfen Sie den Winkel.

Biegung Nr. 3

Schieben Sie den Rohling zur Markierung Nr. 3 (Abbildung C) und biegen Sie ihn in einem Winkel von 45°. Überprüfen Sie den Winkel.

Biegung Nr. 4

Drehen Sie den Rohling (Abb. D), schieben Sie ihn zur Markierung Nr. 4 und biegen Sie ihn um 45°. Überprüfen Sie den Winkel.

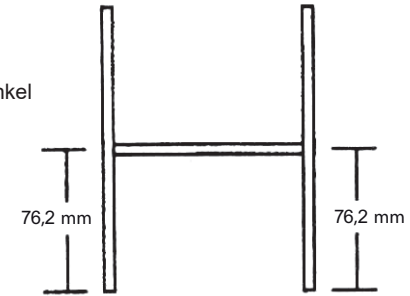


BENÖTIGTES MATERIAL

Flachstahl mit einer Stärke 4,8 mm, max. Breite 50,8 mm.
2 Rohlinge der Länge 152,4 mm
1 Rohling der Länge 95,3 mm

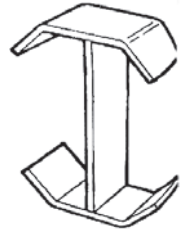
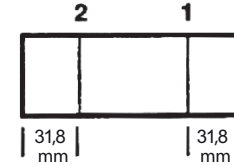
Fertigstellung

Befestigen Sie die Teile gemäß Abbildung durch Punktschweißen. Überprüfen Sie, ob sie in einem Winkel von 90° zueinander stehen. Schleifen und sandstrahlen Sie alle scharfen Kanten ab.



BENÖTIGTES MATERIAL

Flachstahl mit einer Stärke 4,8 mm, max. Breite 50,8 mm.
2 Rohlinge der Länge 127 mm
1 Rohling der Länge 142,9 mm



VORGEHEN BEIM BIEGEN (Rohling 127 mm)

Nehmen Sie die Kreidemarkierungen auf den 127-mm-Rohlingen gemäß Abbildung vor.

Biegung Nr. 1

Legen Sie den Rohling zur Markierung Nr. 1 in die Biegemaschine ein und biegen Sie ihn in einem Winkel von 45°.

Überprüfen Sie den Winkel. Um die Wiederholung des Winkels von 45° zu erleichtern, machen Sie eine Kreidemarkierung auf dem Ring oder setzen Sie einen Anschlag.

Biegung Nr. 2

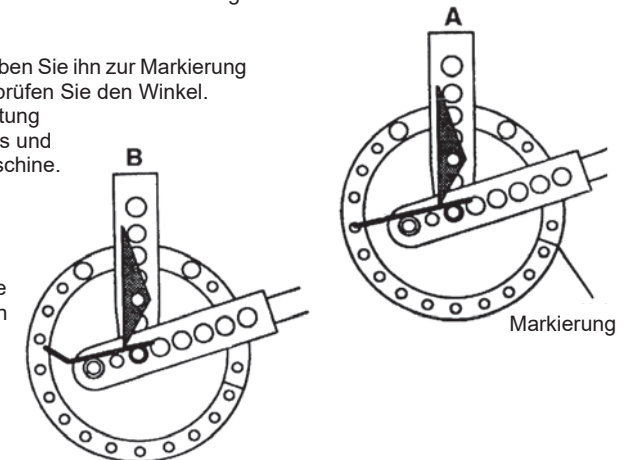
Drehen Sie den Rohling (Abb. B), schieben Sie ihn zur Markierung Nr. 2 und biegen Sie ihn um 45°. Überprüfen Sie den Winkel.

Ziehen Sie den Bolzen, der die Vorrichtung für spitzwinklige Biegungen hält, heraus und nehmen Sie das Teil aus der Biegemaschine.

Fertigstellung

Legen Sie den 142,9 mm langen Rohling gemäß Abbildung zwischen die gebogenen Teile und befestigen Sie ihn durch Punktschweißen.

Überprüfen Sie den Winkel von 90° zwischen den Teilen. Schleifen und sandstrahlen Sie alle scharfen Kanten ab.



BENÖTIGTES MATERIAL

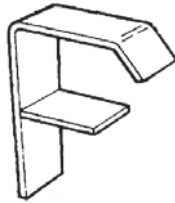
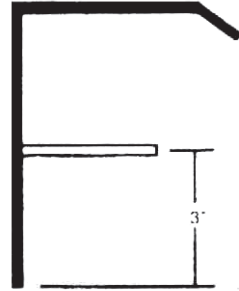
Flachstahl mit einer Stärke 4,8 mm, max. Breite 50,8 mm.
1 Rohling der Länge 263,5 mm
1 Rohling der Länge 63,5 mm

VORGEHEN BEIM BIEGEN

Fertigen Sie den Buchstaben „L“ nach dem im Folgenden beschriebenen Verfahren an.

Fertigstellung

Positionieren Sie den 3" = 63,5 mm langen Rohling gemäß Abbildung und befestigen Sie ihn durch Punktschweißen. Schleifen und sandstrahlen Sie alle scharfen Kanten ab.



Biegung Nr. 5

Schieben Sie den Rohling zur Markierung Nr. 5 (Abbildung E) und biegen Sie ihn in einem Winkel von 45°. Überprüfen Sie den Winkel.

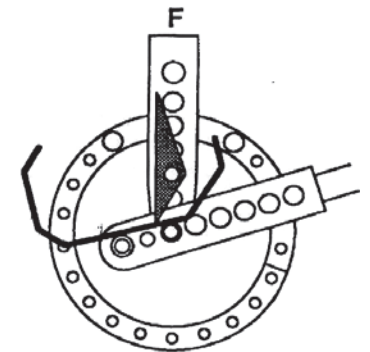
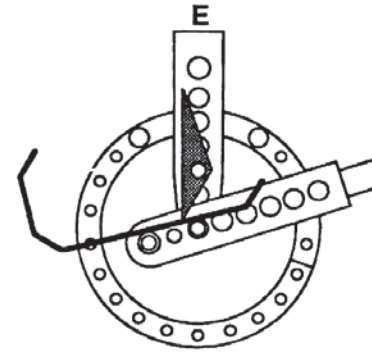
Biegung Nr. 6

Schieben Sie den Rohling zur Markierung Nr. 6 (Abbildung F) und biegen Sie ihn in einem Winkel von 45°. Überprüfen Sie den Winkel.

Ziehen Sie den Bolzen, der die Vorrichtung für spitzwinklige Biegungen hält, heraus und nehmen Sie das Teil aus der Biegemaschine.

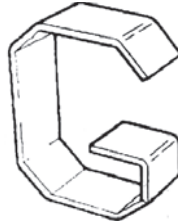
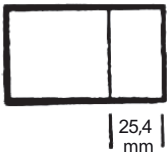
Fertigstellung

Schleifen und sandstrahlen Sie alle scharfen Kanten ab.



BENÖTIGTES MATERIAL

Flachstahl mit einer Stärke 4,8 mm, max. Breite 50,8 mm.
1 Rohling 355,6 mm
1 Rohling 76,2 mm



VORGEHEN BEIM BIEGEN

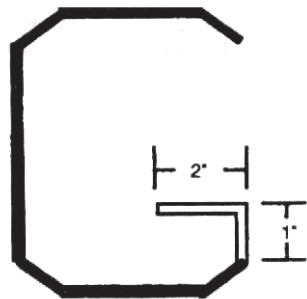
Stellen Sie den Buchstaben „C“ wie bereits beschrieben her.

Biegung

Legen Sie den 76,2 mm langen Rohling bis zur Kreidemarkierung in die Biegemaschine ein und biegen Sie ihn um einen Winkel von 90°. Überprüfen Sie den Winkel. Ziehen Sie den Bolzen, der die Vorrichtung für spitzwinklige Biegungen hält, heraus und nehmen Sie das Teil aus der Biegemaschine.

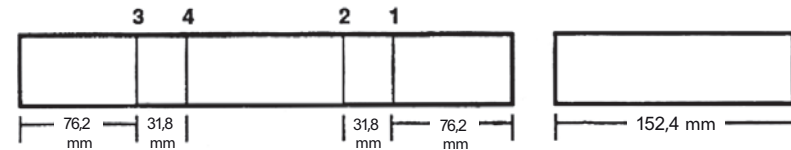
Fertigstellung

Positionieren Sie den 76,2 mm langen Rohling gemäß Abbildung und befestigen Sie ihn durch Punktschweißen. Schleifen und sandstrahlen Sie alle scharfen Kanten ab.



BENÖTIGTES MATERIAL

Flachstahl mit einer Stärke 4,8 mm, max. Breite 50,8 mm.
1 Rohling der Länge 317,5 mm
1 Rohling der Länge 152,4 mm

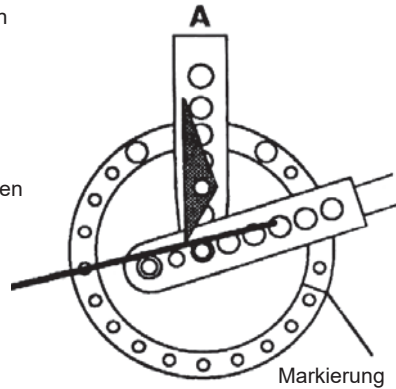


VORGEHEN BEIM BIEGEN

Bringen Sie auf dem 317,5 mm langen Rohling die Kreidemarkierungen gemäß Abbildung auf.

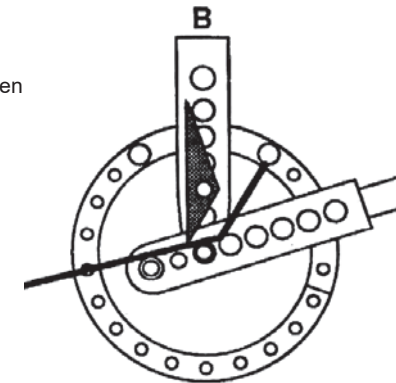
Biegung Nr. 1

Legen Sie einen Rohling zur Markierung Nr. 1 (Abbildung A) in die Biegemaschine ein und biegen Sie ihn in einem Winkel von 45°. Überprüfen Sie den Winkel und fahren Sie mit der zweiten Biegung fort. Um die Wiederholung des Winkels von 45° zu erleichtern, machen Sie eine Kreidemarkierung auf dem Ring oder setzen Sie einen Anschlag.



Biegung Nr. 2

Schieben Sie den Rohling zur Markierung Nr. 2 (Abbildung B) und biegen Sie ihn in einem Winkel von 45°. Überprüfen Sie den Winkel. Ziehen Sie den Rohling aus der Biegemaschine und prüfen Sie den 90°-Winkel zwischen dem gebogenen Arm und dem linken Rand des Buchstaben „D“.



Biegung Nr. 3

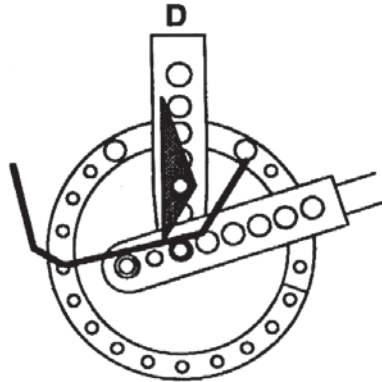
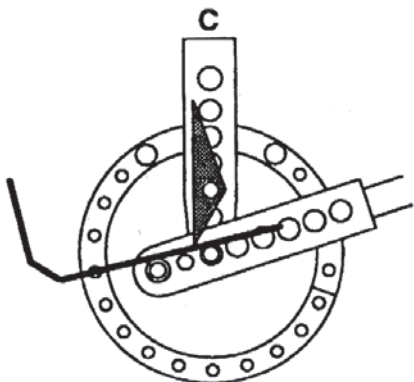
Drehen Sie den Rohling (Abbildung C), schieben Sie ihn zur Markierung Nr. 3 und biegen Sie ihn um 45°. Überprüfen Sie den Winkel.

Biegung Nr. 4

Schieben Sie den Rohling zur Markierung Nr. 4 (Abbildung D) und biegen Sie ihn in einem Winkel von 45°. Überprüfen Sie den Winkel und die Parallelität der beiden Arme. Ziehen Sie den Bolzen, der die Vorrichtung für spitzwinklige Biegungen hält, heraus und nehmen Sie den Rohling aus der Biegemaschine.

Fertigstellung

Befestigen Sie den 152,4 mm langen Rohling durch Punktschweißen als linken Rand des Buchstabens „D“. Schleifen und sandstrahlen Sie alle scharfen Kanten ab.

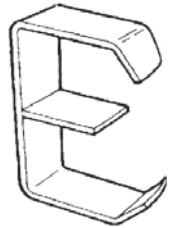
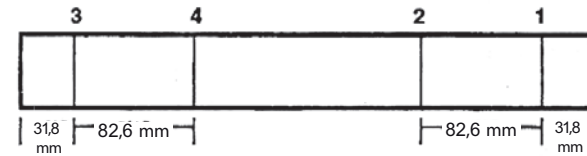


BENÖTIGTES MATERIAL

Flachstahl mit einer Stärke 4,8 mm, max. Breite 50,8 mm.

1 Rohling der Länge 369,9 mm

1 Rohling der Länge 63,5 mm



VORGEHEN BEIM BIEGEN

Bringen Sie auf dem 369,9 mm langen Rohling die Kreidemarkierungen gemäß Abbildung auf.

Biegung Nr. 1

Legen Sie den Rohling zur Markierung Nr. 1 (Abbildung A) in die Biegemaschine ein und biegen Sie ihn in einem Winkel von 45°. Überprüfen Sie den Winkel und fahren Sie mit der zweiten Biegung fort.

Biegung Nr. 2

Schieben Sie den Rohling zur Markierung Nr. 2 (Abbildung B) und biegen Sie ihn in einem Winkel von 90°. Überprüfen Sie den Winkel.

Biegung Nr. 3

Drehen Sie den Rohling (Abbildung C), schieben Sie ihn zur Markierung Nr. 3 und biegen Sie ihn um 45°. Überprüfen Sie den Winkel.

Biegung Nr. 4

Schieben Sie den Rohling zur Markierung Nr. 4 (Abbildung D) und biegen Sie ihn in einem Winkel von 90°. Überprüfen Sie den Winkel und die Parallelität des oberen und unteren Arms des Buchstabens „E“. Ziehen Sie den Bolzen, der die Vorrichtung für spitzwinklige Biegungen hält, heraus und nehmen Sie das Teil aus der Biegemaschine.

Fertigstellung

Legen Sie den 63,5 mm langen Rohling in die Mitte des Buchstabens „E“ und befestigen Sie ihn durch Punktschweißen.

Schleifen und sandstrahlen Sie alle scharfen Kanten ab.

